

Auf einen Blick

- 0 ... 2 mm
- Spannungsausgang
- Kabel PUR, 2 m
- 10 ... 60 °C
- IP 67



Abbildung ähnlich



Technische Daten

Allgemeine Daten

Einbauart	Bündig
Messdistanz Sd	0 ... 2 mm
Auflösung	< 0,001 mm (stat.) < 0,005 mm (dynam.)
Wiederholgenauigkeit	< 0,02 mm
Linearitätsabweichung	± 120 µm
Temperaturdrift	± 5 % (Full Scale)

Elektrische Daten

Ansprechzeit (Werkskennlinie)	< 1 ms
Betriebsspannungsbereich +Vs	12 ... 30 VDC
Stromaufnahme max. (ohne Last)	8 mA
Ausgangsschaltung	Spannungsausgang

Elektrische Daten

Ausgangssignal	0 ... 10 VDC
Lastwiderstand	> 4000 Ohm
kurzschlussfest	Ja
verpolungsfest	Ja

Mechanische Daten

Bauform	Quaderförmig
Gehäusematerial	Zink-Druckguss vernickelt
Baugröße	8 mm
Gehäuselänge	16 mm
Anschlussart	Kabel PUR, 2 m
Anzugsdrehmoment max.	0.8 Nm

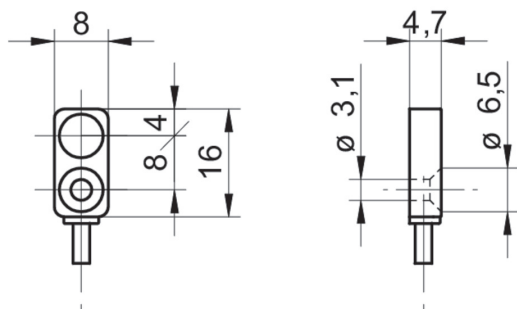
Umgebungsbedingungen

Arbeitstemperatur	10 ... +60 °C
Schutzart	IP 67

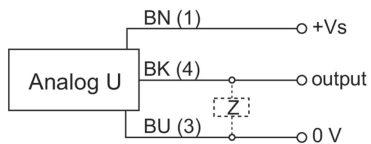
Bemerkungen

- Extra flache Ausführung
- Durchgangsloch für M3 Schraube

Masszeichnung



Anschlussbild



Auf einen Blick

- 0 ... 2 mm
- Spannungsausgang
- Kabelstecker PVC M8, L=200 mm
- 10 ... 60 °C
- IP 67



Abbildung ähnlich



Technische Daten

Allgemeine Daten

Einbauart	Bündig
Messdistanz Sd	0 ... 2 mm
Auflösung	< 0,001 mm (stat.) < 0,005 mm (dynam.)
Wiederholgenauigkeit	0,02 mm
Linearitätsabweichung	± 120 µm
Temperaturdrift	± 5 % (Full Scale)

Elektrische Daten

Ansprechzeit (Werkskennlinie)	< 1 ms
Betriebsspannungsbereich +Vs	12 ... 30 VDC
Stromaufnahme max. (ohne Last)	8 mA
Ausgangsschaltung	Spannungsausgang
Ausgangssignal	0 ... 10 VDC
Lastwiderstand	> 4000 Ohm
kurzschlussfest	Ja
verpolungsfest	Ja

Mechanische Daten

Bauform	Quaderförmig
Gehäusematerial	Zink-Druckguss vernickelt
Baugröße	8 mm

Mechanische Daten

Gehäuselänge	16 mm
Anschlussart	Kabelstecker PVC M8, L=200 mm
Anzugsdrehmoment max.	0,8 Nm

Umgebungsbedingungen

Arbeitstemperatur	10 ... +60 °C
Schutzart	IP 67

Leitung

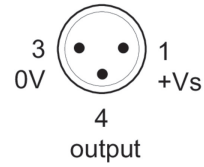
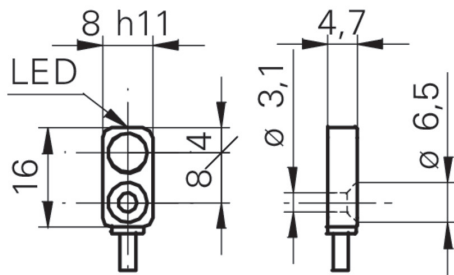
Kopf A: Anschluss	M8
Kopf A: Geschlecht	Männlich
Kopf A: Winkel Kabelabgang	0°
Kopf A: Kodierung	A
Kopf A: Polzahl	3
Kopf A: Schirmung	Nein
Kopf A: Schutzklasse	IP65, IP66K, IP67
Leitungslänge	200 mm
Längentoleranz	+ 10 % - 0 %
Schirmung	Nein
Mantel: Material	PVC
Leitungsdurchmesser	2,4 mm
AWG	28
Aderquerschnitt	0,08 mm ²

2022-03-07 Angegebene Produkteigenschaften und technische Daten stellen keine Garantieerklärung dar. Technische Änderungen vorbehalten.

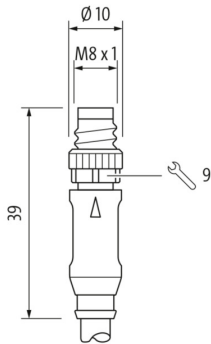
Bemerkungen

- Extra flache Ausführung
- Durchgangsloch für M3 Schraube
- Standard-Kabellänge 200 mm (L)

Masszeichnung



Abmessungen Konnektor



Anschlussbild

