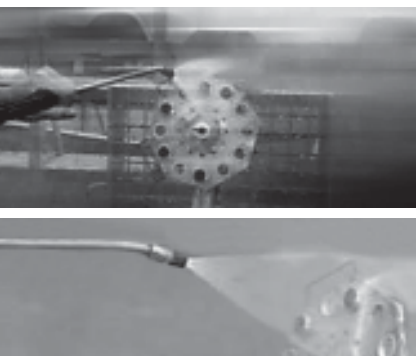


### PROXINOX®-Sensoren trotz den härtesten Reinigungsvorgängen

In der Lebensmittel- und Getränkeindustrie, in der Chemischen Industrie und auch in der Förder-technik werden die induktiven Näherungsschalter mit immer aggressiveren Methoden gereinigt. Ob Säure, Lauge, Dampf, Schaumreiniger oder Hochdruckreinigungsgerät – die Technik der PROXINOX®-Edelstahlsensoren ist besonders geeignet für erhöhte Anforderungen.



+ Dampfstrahl getestet

### Die wichtigsten Merkmale

- Keine Funktionsanzeige direkt am Sensor:  
Die Bohrung für die LED ist eine potenzielle Gefahrenquelle beim Reinigungsvorgang und eine mögliche Eintrittsöffnung für Bakterien. Die Funktionsanzeige ist vollständig vom durchsichtigen Kunststoff des Steckers umhüllt.
- Gehäuse aus Edelstahl (Werkstoff 1.4571):  
Der Werkstoff 1.4571 ist der übliche Werkstoff in der Lebensmittel- und Getränkeindustrie. Der Kabelstecker muss an unterschiedliche Reinigungs- und Desinfektionsmittel angepasst werden.
- Vergoldete Kontakte:  
Die erschwerten Einbauverhältnisse fordern vergoldete Kontakte, damit Steckerkorrosion vermieden wird.
- Gelaserte oder geätzte Typenbezeichnung:  
Reinigungs- und Desinfektionsvorgänge lösen Typenschilder ab. Gelaserte oder geätzte Typenbezeichnungen sind unverlierbar.
- Zusätzliche O-Ring-Dichtungen für Extrembeanspruchungen:  
Temperaturschocks, hervorgerufen durch Reinigung und Desinfektion, verursachen starke, unterschiedliche Ausdehnungen von Stahlgehäuse und Gießharz.

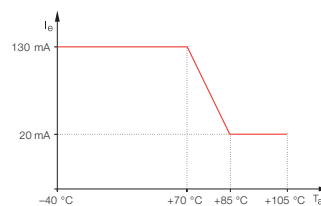
Baugröße
Einbauart (Hinweise ab S. 1.0.11 beachten)
Bemessungsschaltabstand $s_n$
Gesicherter Schaltabstand $s_a$



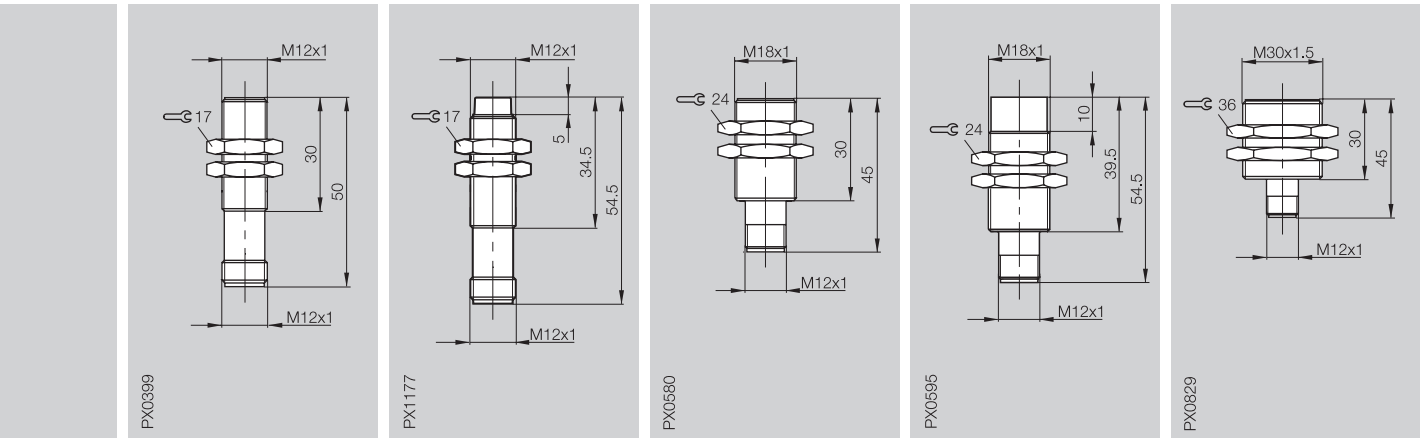
PNP	Schließer ①
Betriebsspannung $U_B$	
Spannungsfall $U_d$ bei $I_e$	
Bemessungsisolationsspannung $U_i$	
Bemessungsbetriebsstrom $I_e$	
Leerlaufstrom $I_0$ max.	
verpolungssicher	
kurzschlussfest	
Wiederholgenauigkeit R	
Umgebungstemperatur $T_a$	
Umgebungstemperatur $T_a$ bei Laststrom $\leq 20$ mA	
Umgebungstemperatur $T_a$ Kurzzeit 30 min	
Schaltfrequenz f	
Gebrauchskategorie	
Funktionsanzeige	
Schutzart nach IEC 60529	
Gehäusewerkstoff	
Werkstoff der aktiven Fläche	
Anschlussart	
Zulassung	
Steckverbindervorschlag	

① Anschluss-Schaltbilder siehe Seite 1.0.6

### Stromminderung in Abhängigkeit von der Umgebungstemperatur



<b>M12x1</b> bündig <b>2 mm</b> 0...1,6 mm	<b>M12x1</b> nicht bündig <b>4 mm</b> 0...3,2 mm	<b>M18x1</b> bündig <b>5 mm</b> 0...4,1 mm	<b>M18x1</b> nicht bündig <b>8 mm</b> 0...6,5 mm	<b>M30x1,5</b> bündig <b>10 mm</b> 0...8,1 mm
---	---	---	---	--



BES 515-325-E5-T-S4	BES 515-356-E5-T-S4	BES 515-326-E5-T-S4	BES 515-360-E5-T-S4	BES 515-327-E5-T-S4
10...30 V DC	10...30 V DC	10...30 V DC	10...30 V DC	10...30 V DC
≤ 3,5 V	≤ 3,5 V	≤ 3,5 V	≤ 3,5 V	≤ 3,5 V
75 V DC	75 V DC	75 V DC	75 V DC	75 V DC
130 mA	130 mA	130 mA	130 mA	130 mA
≤ 25 mA	≤ 25 mA	≤ 25 mA	≤ 25 mA	≤ 20 mA
ja	ja	ja	ja	ja
ja	ja	ja	ja	ja
≤ 5 %	≤ 5 %	≤ 5 %	≤ 5 %	≤ 5 %
-40...+70 °C	-40...+70 °C	-40...+70 °C	-40...+70 °C	-40...+70 °C
-40...+85 °C	-40...+85 °C	-40...+85 °C	-40...+85 °C	-40...+85 °C
+105 °C	+105 °C	+105 °C	+105 °C	+105 °C
≤ 800 Hz	400 Hz	500 Hz	200 Hz	200 Hz
DC 13	DC 13	DC 13	DC 13	DC 13
nein	nein	nein	nein	nein
IP 69K und IP 68 nach BWN Pr. 27	IP 69K und IP 68 nach BWN Pr. 27	IP 69K und IP 68 nach BWN Pr. 27	IP 69K und IP 68 nach BWN Pr. 27	IP 69K und IP 68 nach BWN Pr. 27
<b>Edelstahl 1.4571</b>	<b>Edelstahl 1.4571</b>	<b>Edelstahl 1.4571</b>	<b>Edelstahl 1.4571</b>	<b>Edelstahl 1.4571</b>
PEEK	PEEK	PA 12	PA 12	PA 12
Steckverbinder	Steckverbinder	Steckverbinder	Steckverbinder	Steckverbinder
cULus	cULus	cULus	cULus	cULus
BKS-S260-3	BKS-S260-3	BKS-S260-3	BKS-S260-3	BKS-S260-3



**1.5**

- Faktor 1
- Schweißfest
- Magnetfeldfest
- Diagnose
- Stelface
- Druckfest
- Druckfest Ex
- Namur Ex
- Temperaturfest
- PROXINOX®**
- Ringsensoren
- Großer Schaltabstand

**5**

Steckverbinder, Halter ...  
Seite 5.2 ...