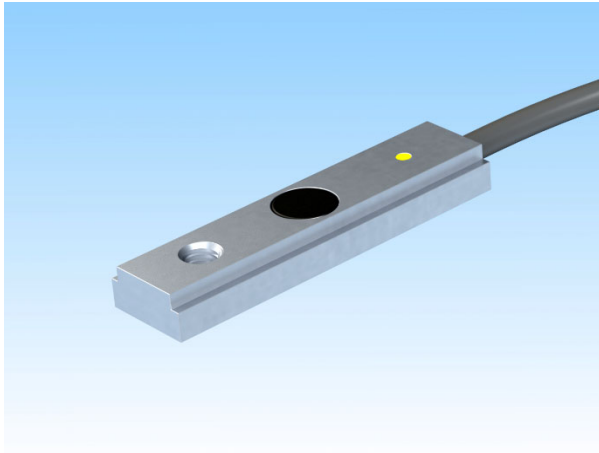
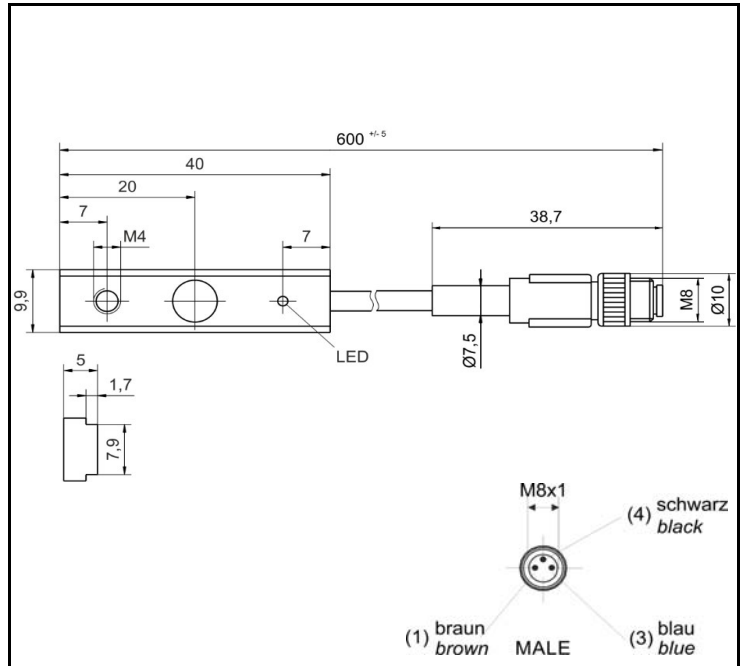


KJ2-Q9,9AB-DPS-X1358



Produkt ähnlich der Abbildung,
Lieferung mit 560mm Kabel und Pigtail M8

INDUKTIVE SENSOREN



Schaltabstand	S_n
Einbau	
Ausgang	
Bestellnummer	
Betriebsspannung	U _b
Restwelligkeit der Betriebsspannung	
Spannungsabfall	
maximaler Laststrom	I _e
Leerlaufstrom	I ₀
Reststrom	I _r
maximale Schaltfrequenz	f
Bereitschaftsverzögerung	
Kurzschlusschutz / Verpolschutz	
Hysterese	H
EMV - Beständigkeit	
gesicherter Schaltabstand	S _a
Temperaturdrift	
Reproduzierbarkeit	R
Schutzart	
Schaltzustandsanzeige	
Umgebungstemperatur	T _a
Bauform	
Gehäusematerial	
Frontkappe	
Anschlussart	
Gebrauchskategorie	
MTTF / FIT (nach Siemens-Norm 29500)	

2 mm
bündig
3-Draht PNP Schließer
08310002214 / C+R 20193875
10 - 30 V DC
≤ 10 %
≤ 2,4 V DC
≤ 200 mA
≤ 10 mA
≤ 10 µA
≤ 2000 Hz
≤ 300 ms
ja / ja
≤ 15 %
DIN EN 60947-5-2
0 ... 1,62 mm
≤ 10 %
≤ 5 %
IP 66, IP 67 nach EN 60529
LED
-25° ... + 70°C
Quader 9,9x40x5 mm
Aluminium eloxiert natur
PA 6.6
560mm Kabel PUR mit M8-Stecker 3polig
DC13
1853y / 62,21

Anschlussbild:

