



**Bestellbezeichnung**

**UB300-18GM40-E5-V1**

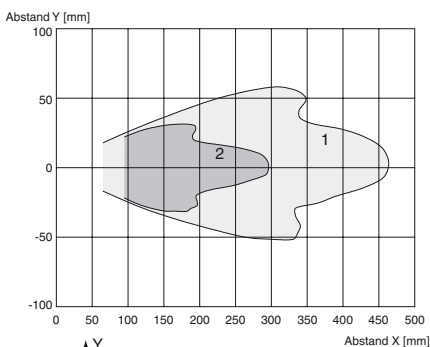
Einkopf-System

**Merkmale**

- Kurze Bauform, 40 mm
- Rundum sichtbare Funktionsanzeige
- Schaltausgang
- 5 verschiedene Ausgangsfunktionen einstellbar
- Lerneingang
- Temperaturkompensation

**Diagramme**

**Charakteristische Ansprechkurve**



Kurve 1: ebene Platte 100 mm x 100 mm  
 Kurve 2: Rundstab, Ø 25 mm

**Technische Daten**

**Allgemeine Daten**

Erfassungsbereich	30 ... 300 mm
Einstellbereich	50 ... 300 mm
Blindzone	0 ... 30 mm
Normmessplatte	100 mm x 100 mm
Wandlerfrequenz	ca. 390 kHz
Ansprechverzug	ca. 30 ms

**Anzeigen/Bedienelemente**

LED gelb	Schaltzustandsanzeige blinkend: Lernfunktion Objekt erkannt
LED rot	permanent rot: Störung rot blinkend: Lernfunktion, Objekt nicht erkannt

**Elektrische Daten**

Betriebsspannung $U_B$	10 ... 30 V DC , Welligkeit 10 % <sub>SS</sub>
Leerlaufstrom $I_0$	≤ 20 mA

**Eingang**

Eingangstyp	1 Lerneingang Schaltabstand 1: $-U_B ... +1 V$ , Schaltabstand 2: $+6 V ... +U_B$ Eingangsimpedanz: > 4,7 kΩ Lernimpuls: ≥ 1 s
-------------	--

**Ausgang**

Ausgangstyp	1 Schaltausgang E5, pnp, Schließer/Öffner, parametrierbar
Bemessungsbetriebsstrom $I_e$	200 mA , kurzschluss-/überlastfest
Voreinstellung	Schaltpunkt A1: 50 mm Schaltpunkt A2: 300 mm
Spannungsfall $U_d$	≤ 3 V
Reproduzierbarkeit	≤ 1 %
Schaltfrequenz f	≤ 13 Hz
Abstandshysterese H	1 % des eingestellten Schaltabstandes
Temperatureinfluss	± 1,5 % vom Endwert

**Umgebungsbedingungen**

Umgebungstemperatur	-25 ... 70 °C (-13 ... 158 °F)
Lagertemperatur	-40 ... 85 °C (-40 ... 185 °F)

**Mechanische Daten**

Anschlussart	Gerätestecker M12 x 1 , 4-polig
Schutzart	IP67
Material	
Gehäuse	Messing, vernickelt
Wandler	Epoxidharz/Glashohlkugelmischung; Schaum Polyurethan, Deckel PBT
Masse	25 g

**Normen- und Richtlinienkonformität**

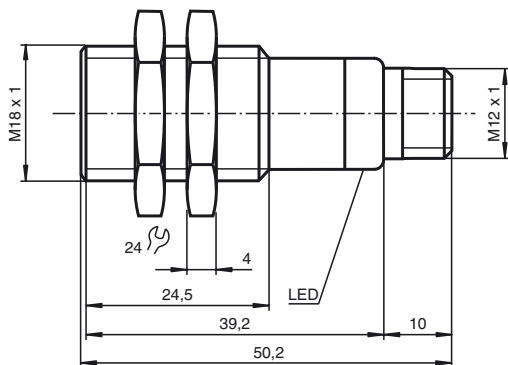
Normenkonformität	
Normen	EN 60947-5-2:2007 IEC 60947-5-2:2007

**Zulassungen und Zertifikate**

UL-Zulassung	cULus Listed, General Purpose
CSA-Zulassung	cCSAus Listed, General Purpose

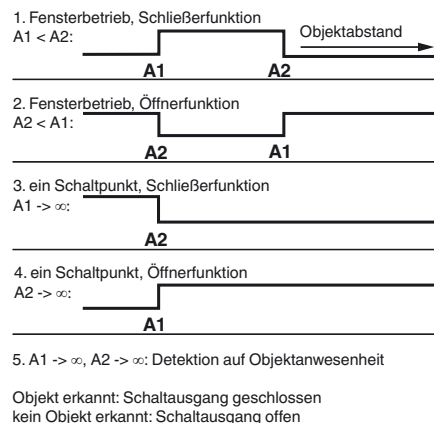
Veröffentlichungsdatum: 2013-06-24 12:40 Ausgabedatum: 2013-07-31 12:7349\_ger.xml

Abmessungen



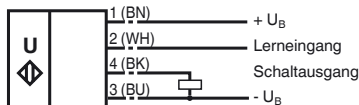
Zusätzliche Informationen

Programmierung der Schaltausgänge



Elektrischer Anschluss

Normsymbol/Anschluss:  
 (Version E5, pnp)



Adernfarben gemäß EN 60947-5-2.

Pinout

Steckverbinder V1



Zubehör

UB-PROG2

Programmiergerät

OMH-04

Montagehilfe für Rundprofil  $\varnothing$  12 mm oder Flachprofil 1,5 mm ... 3 mm

BF 18

Befestigungsflansch, 18 mm

BF 18-F

Befestigungsflansch mit Festanschlag, 18 mm

BF 5-30

Universal-Montagehalterung für zylindrischen Sensoren mit 5 ... 30 mm Durchmesser

V1-G-2M-PVC

Kabeldose, M12, 4-polig, PVC-Kabel

V1-W-2M-PUR

Kabeldose, M12, 4-polig, PUR-Kabel

Einstellen der Schalterpunkte

Veröffentlichungsdatum: 2013-06-24 12:40, Ausgabedatum: 2013-07-31 12:7349 GER.xml

Der Ultraschallsensor verfügt über einen Schaltausgang mit zwei einlernbaren Schaltpunkten. Diese werden durch Anlegen der Versorgungsspannung  $-U_B$  bzw.  $+U_B$  an den Lerneingang eingestellt. Die Versorgungsspannung muss mindestens 1 s am Lerneingang anliegen. Während des Einlernvorgangs wird mit den LEDs angezeigt, ob der Sensor das Target erkannt hat. Mit  $-U_B$  wird der Schaltpunkt A1 und mit  $+U_B$  der Schaltpunkt A2 eingelernt.

Es sind fünf verschiedene Ausgangsfunktionen einstellbar

1. Fensterbetrieb, Schließfunktion
2. Fensterbetrieb, Öffnerfunktion
3. ein Schaltpunkt, Schließfunktion
4. ein Schaltpunkt, Öffnerfunktion
5. Detektion auf Objektenwesenheit

**Einlernen Fensterbetrieb, Schließfunktion**

- Target auf nahen Schaltpunkt stellen
- Schaltpunkt A1 mit  $-U_B$  einlernen
- Target auf fernen Schaltpunkt stellen
- Schaltpunkt A2 mit  $+U_B$  einlernen

**Einlernen Fensterbetrieb, Öffnerfunktion**

- Target auf nahen Schaltpunkt stellen
- Schaltpunkt A2 mit  $+U_B$  einlernen
- Target auf fernen Schaltpunkt stellen
- Schaltpunkt A1 mit  $-U_B$  einlernen

**Einlernen ein Schaltpunkt, Schließfunktion**

- Target auf nahen Schaltpunkt stellen
- Schaltpunkt A2 mit  $+U_B$  einlernen
- Sensor mit Handfläche abdecken oder alle Objekte aus dem Erfassungsbereich des Sensors entfernen
- Schaltpunkt A1 mit  $-U_B$  einlernen

**Einlernen ein Schaltpunkt, Öffnerfunktion**

- Target auf nahen Schaltpunkt stellen
- Schaltpunkt A1 mit  $-U_B$  einlernen
- Sensor mit Handfläche abdecken oder alle Objekte aus dem Erfassungsbereich des Sensors entfernen
- Schaltpunkt A2 mit  $+U_B$  einlernen

**Einlernen Detektion auf Objektenwesenheit**

- Sensor mit Handfläche abdecken oder alle Objekte aus dem Erfassungsbereich des Sensors entfernen
- Schaltpunkt A1 mit  $-U_B$  einlernen
- Schaltpunkt A2 mit  $+U_B$  einlernen

**LED-Anzeige**

Anzeigen in Abhängigkeit des Betriebszustandes	LED rot	LED gelb
<b>Schaltpunkt einlernen:</b>		
Objekt erkannt	aus	blinkt
kein Objekt erkannt	blinkt	aus
Objekt unsicher (Einlernen ungültig)	ein	aus
Normalbetrieb	aus	Schaltzustand
Störung	ein	letzter Zustand

**Einbaubedingungen**

Bei einem Einbau des Sensors an Orten, an denen die Betriebstemperatur unter 0 °C sinken kann, müssen zur Montage die Befestigungsflansche BF18, BF18-F oder BF 5-30 verwendet werden.

Soll der Sensor direkt in einer Durchgangsbohrung montiert werden, so ist unter Verwendung der beiliegenden Stahlmuttern die Befestigung in der Mitte der Sensorhülse vorzunehmen. Für eine Verschraubung im vorderen Bereich der Gewindehülse sind die als Zubehör erhältlichen Kunststoffmuttern mit Zentrierrieng zu verwenden.

Veröffentlichungsdatum: 2013-06-24 12:40    Ausgabedatum: 2013-07-31    127349\_ger.xml