



**Bestellbezeichnung**

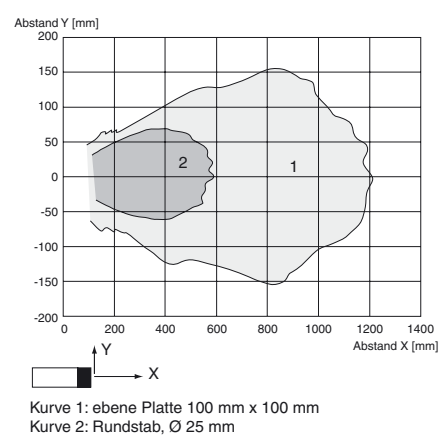
**UB800-18GM40-E5-V1**  
Einkopf-System

**Merkmale**

- Kurze Bauform, 40 mm
- Rundum sichtbare Funktionsanzeige
- Schaltausgang
- 5 verschiedene Ausgangsfunktionen einstellbar
- Lerneingang
- Temperaturkompensation

**Diagramme**

**Charakteristische Ansprechkurve**

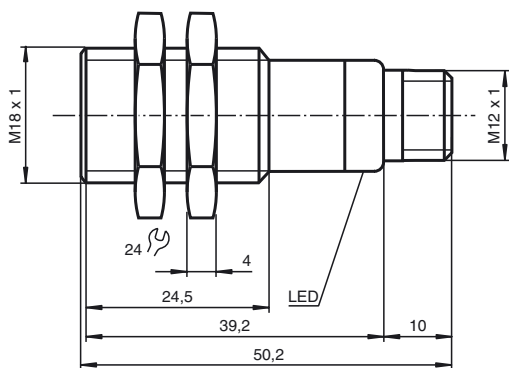


Veröffentlichungsdatum: 2009-11-26 15:57 Ausgabedatum: 2009-11-26 20:5343\_GER.xml

**Technische Daten**

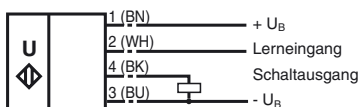
<b>Allgemeine Daten</b>	
Erfassungsbereich	50 ... 800 mm
Einstellbereich	70 ... 800 mm
Blindzone	0 ... 50 mm
Normmessplatte	100 mm x 100 mm
Wandlerfrequenz	ca. 255 kHz
Ansprechverzug	ca. 100 ms
<b>Anzeigen/Bedienelemente</b>	
LED grün	Power on
LED gelb	Schaltzustandsanzeige blinkend: Lernfunktion Objekt erkannt
LED rot	permanent rot: Störung rot blinkend: Lernfunktion, Objekt nicht erkannt
<b>Elektrische Daten</b>	
Betriebsspannung $U_B$	10 ... 30 V DC , Welligkeit 10 % <sub>SS</sub>
Leerlaufstrom $I_0$	≤ 20 mA
<b>Eingang</b>	
Eingangstyp	1 Lerneingang Schaltabstand 1: $-U_B ... +1$ V, Schaltabstand 2: $+6$ V ... $+U_B$ Eingangsimpedanz: > 4,7 kΩ Lernimpuls: ≥ 1 s
<b>Ausgang</b>	
Ausgangstyp	1 Schaltausgang E5, pnp, Schließer/Öffner, parametrierbar
Bemessungsbetriebsstrom $I_e$	200 mA , kurzschluss-/überlastfest
Voreinstellung	Schaltpunkt A1: 70 mm Schaltpunkt A2: 800 mm
Spannungsfall $U_d$	≤ 3 V
Reproduzierbarkeit	≤ 1 %
Schaltfrequenz f	≤ 4 Hz
Abstandshysterese H	1 % des eingestellten Schaltabstandes
Temperatureinfluss	± 1,5 % des Endwertes
<b>Umgebungsbedingungen</b>	
Umgebungstemperatur	-25 ... 70 °C (248 ... 343 K)
Lagertemperatur	-40 ... 85 °C (233 ... 358 K)
<b>Mechanische Daten</b>	
Schutzart	IP67
Anschluss	Gerätestecker V1 (M12 x 1), 4-polig
Material	Gehäuse: Messing, vernickelt Wandler: Epoxidharz/Glashohlkugelmischung; Schaum Polyurethan, Deckel PBT
Masse	25 g
<b>Normen- und Richtlinienkonformität</b>	
Normenkonformität	
Normen	EN 60947-5-2:2007 IEC 60947-5-2:2007

**Abmessungen**



**Elektrischer Anschluss**

Normsymbol/Anschluss:  
(Version E5, pnp)



Adernfarben gemäß EN 60947-5-2.

**Pinout**

**Steckverbinder V1**



**Einstellen der Schaltpunkte**

Der Ultraschallsensor verfügt über einen Schaltausgang mit zwei einlernbaren Schaltpunkten. Diese werden durch Anlegen der Versorgungsspannung  $-U_B$  bzw.  $+U_B$  an den Lerneingang eingestellt. Die Versorgungsspannung muss mindestens 1 s am Lerneingang anliegen. Während des Einlernvorgangs wird mit den LEDs angezeigt, ob der Sensor das Target erkannt hat. Mit  $-U_B$  wird der Schaltpunkt A1 und mit  $+U_B$  der Schaltpunkt A2 eingelernt.

Es sind fünf verschiedene Ausgangsfunktionen einstellbar

1. Fensterbetrieb, Schließfunktion
2. Fensterbetrieb, Öffnerfunktion
3. ein Schaltpunkt, Schließfunktion
4. ein Schaltpunkt, Öffnerfunktion
5. Detektion auf Objktanwesenheit

**Einlernen Fensterbetrieb, Schließfunktion**

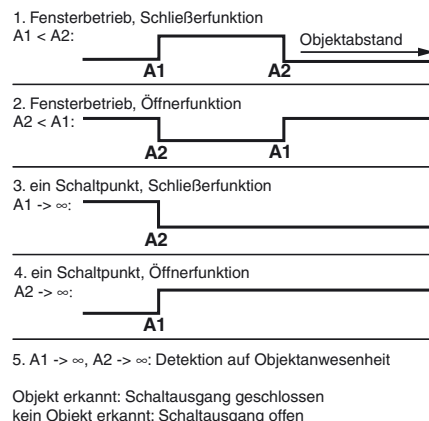
- Target auf nahen Schaltpunkt stellen
- Schaltpunkt A1 mit  $-U_B$  einlernen
- Target auf fernen Schaltpunkt stellen
- Schaltpunkt A2 mit  $+U_B$  einlernen

**Einlernen Fensterbetrieb, Öffnerfunktion**

- Target auf nahen Schaltpunkt stellen

**Zusätzliche Informationen**

**Programmierung der Schaltausgänge**



**Zubehör**

- UB-PROG2**  
Programmiergerät
- OMH-04**  
Montagehilfe
- BF 18**  
Befestigungsflansch
- BF 18-F**  
Befestigungsflansch
- BF 5-30**  
Befestigungsflansch
- V1-G-2M-PVC**  
Kabeldose
- V1-W-2M-PUR**  
Kabeldose

Veröffentlichungsdatum: 2009-11-26 15:57 Ausgabedatum: 2009-11-26 20:5343\_GER.xml

- Schalterpunkt A2 mit + U<sub>B</sub> einlernen
- Target auf fernen Schalterpunkt stellen
- Schalterpunkt A1 mit - U<sub>B</sub> einlernen

**Einlernen ein Schalterpunkt, Schließerfunktion**

- Target auf nahen Schalterpunkt stellen
- Schalterpunkt A2 mit + U<sub>B</sub> einlernen
- Sensor mit Handfläche abdecken oder alle Objekte aus dem Erfassungsbereich des Sensors entfernen
- Schalterpunkt A1 mit - U<sub>B</sub> einlernen

**Einlernen ein Schalterpunkt, Öffnerfunktion**

- Target auf nahen Schalterpunkt stellen
- Schalterpunkt A1 mit - U<sub>B</sub> einlernen
- Sensor mit Handfläche abdecken oder alle Objekte aus dem Erfassungsbereich des Sensors entfernen
- Schalterpunkt A2 mit + U<sub>B</sub> einlernen

**Einlernen Detektion auf Objktanwesenheit**

- Sensor mit Handfläche abdecken oder alle Objekte aus dem Erfassungsbereich des Sensors entfernen
- Schalterpunkt A1 mit - U<sub>B</sub> einlernen
- Schalterpunkt A2 mit + U<sub>B</sub> einlernen

**Voreinstellung der Schalterpunkte**

A1 = Nahbereich, A2 = Nennabstand

**LED-Anzeige**

Anzeigen in Abhängigkeit des Betriebszustandes	LED rot	LED gelb
<b>Schalterpunkt einlernen:</b>		
Objekt erkannt	aus	blinkt
kein Objekt erkannt	blinkt	aus
Objekt unsicher (Einlernen ungültig)	ein	aus
Normalbetrieb	aus	Schaltzustand
Störung	ein	letzter Zustand

**Einbaubedingungen**

Bei einem Einbau des Sensors an Orten, an denen die Betriebstemperatur unter 0 °C sinken kann, müssen zur Montage die Befestigungsflansche BF18, BF18-F oder BF 5-30 verwendet werden.

Soll der Sensor direkt in einer Durchgangsbohrung montiert werden, so ist unter Verwendung der beiliegenden Stahlmuttern die Befestigung in der Mitte der Sensorhülse vorzunehmen. Für eine Verschraubung im vorderen Bereich der Gewindehülse sind die als Zubehör erhältlichen Kunststoffmuttern mit Zentrierrieng zu verwenden.