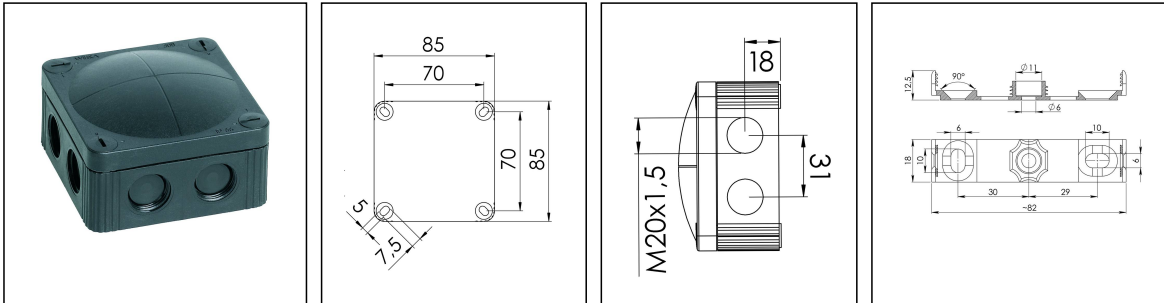


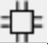
COMBI 308 BK

Abzweigkasten 85x85x51mm, Kunststoff, RAL 9005



Produktabbildungen sind beispielhaft und können vom ausgewählten Produkt abweichen. Weitere Varianten und individuelle Anpassungen bieten wir Ihnen gern auf Anfrage an.



Material	Polypropylen
Material Dichtung	TPE
Einsatztemp. min	-30 °C
Einsatztemp. max	100 °C
Installationstemperatur	-5 °C - 60 °C
Schutzart	IP66 / IP67
Glühdrahtprüfung	750 °C
Spannung	400 V
Bemessungsquerschnitt	4 mm ²
Befestigung	4 innenliegende Öffnungen
Ø Kabel min	3 mm
Ø Kabel max	12 mm
Außenmaße LxBxH	85 x 85 x 51mm
Typ Kabeleinführungen	M 20 x 1,5
Für Kabelverschraubung	
Produktfarbe	RAL 9005
WISKA-Bestellnr.	10060581
Typ	COMBI 308 BK
Verpackungseinheit	5
ETIM-Klasse	EC002600

Zusatzinformation:

IP 66: bei Nutzung der Membraneinführung

IP 67: bei Nutzung der Gewindeinführung mit Hilfe einer ESKV

COMBI 308 BK

Ausstattung:

- 8 M20 Membran- und Gewindeeinführungen
- 4 unverlierbare Deckelschrauben
- inklusive Schnellmontagebügel

Befestigung:

Mit Schnellmontagebügel oder 4 innenliegende Öffnungen außerhalb des Dichtbereiches

Empfohlenes Zubehör

DIN Rail Kit - COMBI 108 / 308	10060362
MP-S Montageplatte klein COMBI / WHK	10105774
MP-L Montageplatte groß COMBI / WHK	10105775
Außenbefestigung - COMBI	10108836
ZER 4-12	10109800
SP-KT-W 221/CSM-3x221-413	22001114
SP-KT-W 221/CSM	22001115
SP-HKT 11/5 Klemmeinsatz	22001132

