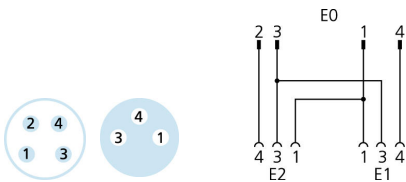
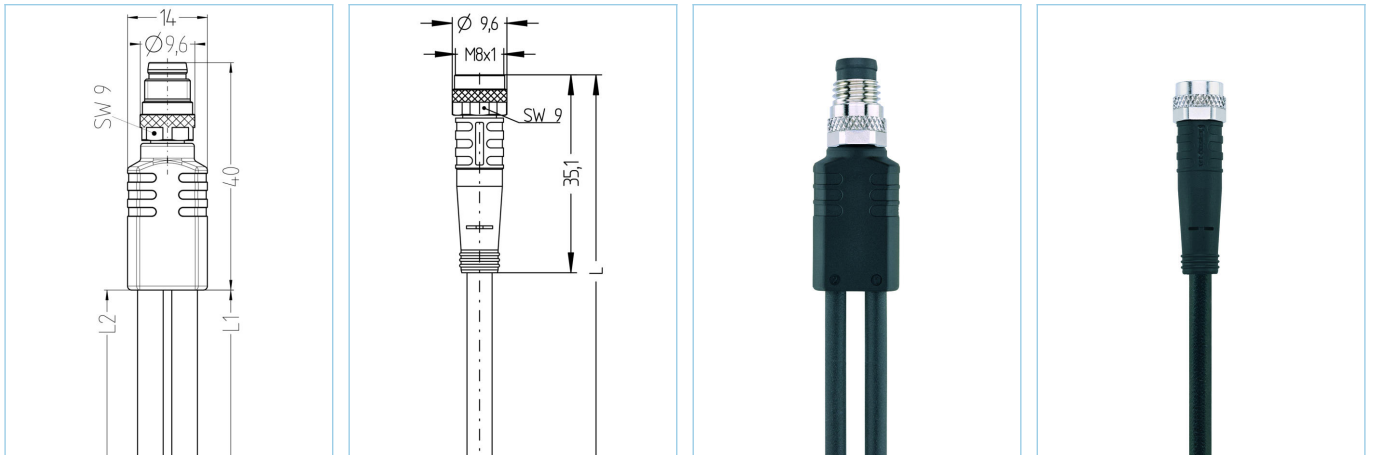


Y-Verteiler, M8, Stecker, gerade, 4-polig, mit Kabelabgang, M8, Buchse, gerade, 3-polig, M8, Buchse, gerade, 3-polig



**Produktinformationen**

Artikelbezeichnung	YK-FS4M8-2AL-SKP3-0,3/0,3/S370
Artikel-Nr.	8075857
Länge	0,3m (optional ab 0,15m lieferbar)
Zolltarif-Nr.	85444290

	Ausgang 0	Ausgang 1	Ausgang 2
Ausgang	Stecker, M8, gerade	Buchse, M8, gerade	Buchse, M8, gerade
Material Kontakte	Metall, CuZn, vergoldet	Metall, CuSn, vergoldet	Metall, CuSn, vergoldet
Material Kontakträger	Kunststoff, TPU, BK	Kunststoff, TPU, BK	Kunststoff, TPU, BK
Material Überwurf	Metall, CuZn, vernickelt	Metall, CuZn, vernickelt	Metall, CuZn, vernickelt
Bemessungsspannung	60V	60V	60V
Codierung	A	A	A
Polzahl	4	3	3
Strombelastbarkeit pro Pin (bei 40°C)	4A	4A	4A

Isolationswiderstand	$\geq 10^9 \Omega$
Umgebungstemperatur	-30°C...+90°C
Material Griffkörper	Kunststoff, TPU, BK
Material Dichtung (Buchse)	FPM/FKM
Mechanische Lebensdauer	>100 Steckzyklen
Normen	IEC 61076-2-104
Schutzart (montiert)	IP65, IP67, IP68
Verschmutzungsgrad	3

<b>Leitung</b>	<b>PUR, UL, S370</b>
----------------	----------------------

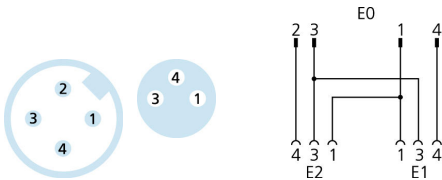
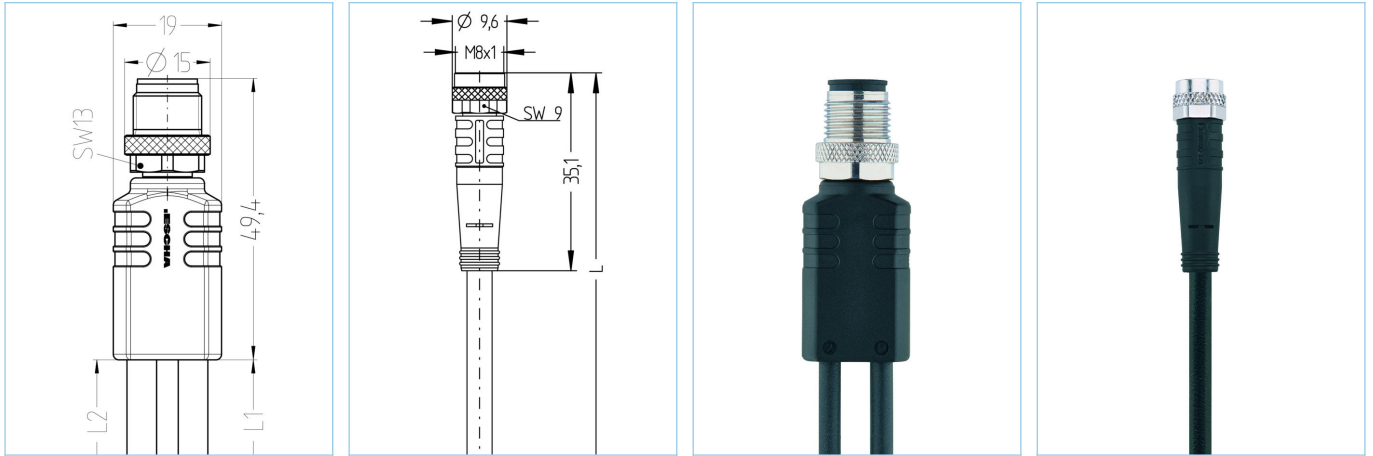
Flexible, silikon- und halogenfreie Steuerleitung mit hoher mechanischer Festigkeit. Die Leitung ist chemikalien-, hydrolyse- und mikrobenresistent. Der Schleppketteneinsatz ist bei einem Biegeradius von min. 10xd möglich. Durch ihre Schweißfunkenbeständigkeit ist die Leitung sehr gut für den flexiblen Einsatz im Bereich der Robotertechnik, Werkzeugmaschinen und spanabhebenden Fertigung geeignet. Die Leitungen erfüllen die Forderung nach UL und CSA (UL10493/20549; cULus).

Außendurchmesser Mantel	4,00 mm
Material Leitungsmantel	PUR
Mantelfarbe	BK, ähnlich RAL9005
Aderquerschnitt	3 x 0,25 mm <sup>2</sup>
Material Aderisolierung	PP
Aderfarben	BN, BU, BK
Litzenaufbau	32 x 0,10 mm
Biegeradius (fest)	5 x Ø-Leitung
Biegeradius (bewegt)	10 x Ø-Leitung
Temperaturbereich (bewegt)	-30°C...+90°C
Temperaturbereich (fest)	-40°C...+90°C
Temperaturbereich (Schleppkette)	-25°C...+60°C
Schleppketteneinsatz	5 Mio. Zyklen
Halogenfrei	Ja
Torsion	+/-360°/m, ≥ 2 Mio. Zyklen
Nennspannung Leitung	≤300 V
Besondere Eigenschaften	flammwidrig, seewasserbeständig, recyclefähig, LABS-frei, RoHs-konform, säure- u. laugenbeständig, ozonbeständig, UV-beständig, hydrolysefest, schleppkettenfähig, torsionsfähig, schweißfunkenbeständig, halogenfrei, silikonfrei, ölbeständig

<b>Klassifikationen</b>	
-------------------------	--

eCl@ss 6.0	27279218
eCl@ss 7.0	27279218
eCl@ss 8.0	27279218
eCl@ss 9.0	27060313
ETIM 5.0	EC001855
ETIM 6.0	EC001855

Y-Verteiler, M12, Stecker, gerade, 4-polig, mit Kabelabgang, M8, Buchse, gerade, 3-polig, M8, Buchse, gerade, 3-polig



**Produktinformationen**

Artikelbezeichnung	YK-FS4M12-2AL-SKP3-0,3/0,3/S370
Artikel-Nr.	8076101
Länge	0,3m (optional ab 0,15m lieferbar)
Zolltarif-Nr.	85444290

	Ausgang 0	Ausgang 1	Ausgang 2
Ausgang	Stecker, M12, gerade	Buchse, M8, gerade	Buchse, M8, gerade
Material Kontakte	Metall, CuZn, vergoldet	Metall, CuSn, vergoldet	Metall, CuSn, vergoldet
Material Kontakträger	Kunststoff, TPU, BK	Kunststoff, TPU, BK	Kunststoff, TPU, BK
Material Überwurf	Metall, CuZn, vernickelt	Metall, CuZn, vernickelt	Metall, CuZn, vernickelt
Bemessungsspannung	60V	60V	60V
Codierung	A	A	A
Polzahl	4	3	3
Strombelastbarkeit pro Pin (bei 40°C)	4A	3A	3A

Isolationswiderstand	$\geq 10^9 \Omega$
Umgebungstemperatur	-30°C...+90°C
Material Griffkörper	Kunststoff, TPU, BK
Material Dichtung (Buchse)	FPM/FKM
Mechanische Lebensdauer	>100 Steckzyklen
Normen	IEC 61076-2-101/-104
Schutzart (montiert)	IP65, IP67, IP68
Verschmutzungsgrad	3

<b>Leitung</b>	<b>PUR, UL, S370</b>
----------------	----------------------

Flexible, silikon- und halogenfreie Steuerleitung mit hoher mechanischer Festigkeit. Die Leitung ist chemikalien-, hydrolyse- und mikrobenresistent. Der Schleppketteneinsatz ist bei einem Biegeradius von min. 10xd möglich. Durch ihre Schweißfunkenbeständigkeit ist die Leitung sehr gut für den flexiblen Einsatz im Bereich der Robotertechnik, Werkzeugmaschinen und spanabhebenden Fertigung geeignet. Die Leitungen erfüllen die Forderungen nach UL und CSA (UL10493/20549; cULus).

Außendurchmesser Mantel	4,00 mm
Material Leitungsmantel	PUR
Mantelfarbe	BK, ähnlich RAL9005
Aderquerschnitt	3 x 0,25 mm <sup>2</sup>
Material Aderisolierung	PP
Aderfarben	BN, BU, BK
Litzenaufbau	32 x 0,10 mm
Biegeradius (fest)	5 x Ø-Leitung
Biegeradius (bewegt)	10 x Ø-Leitung
Temperaturbereich (bewegt)	-30°C...+90°C
Temperaturbereich (fest)	-40°C...+90°C
Temperaturbereich (Schleppkette)	-25°C...+60°C
Schleppketteneinsatz	5 Mio. Zyklen
Halogenfrei	Ja
Torsion	+/-360°/m, ≥ 2 Mio. Zyklen
Nennspannung Leitung	≤300 V
Besondere Eigenschaften	flammwidrig, seewasserbeständig, recyclefähig, LABS-frei, RoHs-konform, säure- u. laugenbeständig, ozonbeständig, UV-beständig, hydrolysefest, schleppkettenfähig, torsionsfähig, schweißfunkenbeständig, halogenfrei, silikonfrei, ölbeständig

<b>Klassifikationen</b>	
-------------------------	--

eCl@ss 6.0	27279218
eCl@ss 7.0	27279218
eCl@ss 8.0	27279218
eCl@ss 9.0	27060313
ETIM 5.0	EC001855
ETIM 6.0	EC001855

## Y Splitter M12-male to M8-female

### Description:

Used for sensors, I/O connector connecting. Standard M12 threaded connection. Advanced design idea of female-to-male ends connector. Straight series and angled series are available. Customized cable lengths. Degree of protection IP67.

### Features:

- PVC, PUR cable are optional
- A-coded interface

\* All technical information about the raw cable for connectors, please refer to the "cable" section (P513).



### Type Code

Cable jacket	Description	Type	Pin	Rated current/voltage	Cable length	Wire section
PVC	Straight to 2 straight	ECS-2CO8.3-2/2	4-3/3	4A/60V	2m	0.25mm <sup>2</sup>
	Straight to 2 angled	ECS-2CBO8.3-2/2	4-3/3	4A/60V	2m	0.25mm <sup>2</sup>
PUR	Straight to 2 straight	ECS-2CO8.3-2/2/P	4-3/3	4A/60V	2m	0.25mm <sup>2</sup>
	Straight to 2 angled	ECS-2CBO8.3-2/2/P	4-3/3	4A/60V	2m	0.25mm <sup>2</sup>

### Selection Instructions

## ECS-2CO8.3-2/2/P

① ②

- Attn : ①: Customized cable lengths are available.  
 ②: Cable jacket or function can be customized according to the requirements.

### Additional Information

Cable Length	Wiring Diagram
	<p>Standard</p>

## Y Splitter M12-male to M8-female

### Description:

Used for sensors, I/O connector connecting. Standard M12 threaded connection. Advanced design idea of female-to-male ends connector. Straight series and angled series are available. 3, 4-core are optional. Customized cable lengths. Degree of protection IP67.

### Features:

- PVC, PUR cable are optional
- A-coded interface
- LED indicator

\* All technical information about the raw cable for connectors, please refer to the "cable" section (P513).



### Type Code

Cable jacket	Description	Type	Pin	Rated current/voltage	Cable length	Wire section
PVC	Straight to 2 straight PNP	ECS-2CO8.3-2/2/L	4-3/3	4A/30V	2m	0.25mm <sup>2</sup>
	Straight to 2 angled PNP	ECS-2CBO8.3-2/2/L	4-3/3	4A/30V	2m	0.25mm <sup>2</sup>
	Straight to 2 straight NPN	ECS-2CO8.3-2/2/LN	4-3/3	4A/30V	2m	0.25mm <sup>2</sup>
	Straight to 2 angled NPN	ECS-2CBO8.3-2/2/LN	4-3/3	4A/30V	2m	0.25mm <sup>2</sup>
PUR	Straight to 2 straight PNP	ECS-2CO8.3-2/2/L/P	4-3/3	4A/30V	2m	0.25mm <sup>2</sup>
	Straight to 2 angled PNP	ECS-2CBO8.3-2/2/L/P	4-3/3	4A/30V	2m	0.25mm <sup>2</sup>
	Straight to 2 straight NPN	ECS-2CO8.3-2/2/LN/P	4-3/3	4A/30V	2m	0.25mm <sup>2</sup>
	Straight to 2 angled NPN	ECS-2CBO8.3-2/2/LN/P	4-3/3	4A/30V	2m	0.25mm <sup>2</sup>

### Selection Instructions

## ECS-2CO8.3-2/2/L

① ②

- Attn : ①: Customized cable lengths are available.  
 ②: Cable jacket or function can be customized according to the requirements.

### Additional Information

Cable Length	Wiring Diagram	Product with LED	
	<p>Standard</p>	<p>PNP 3-core</p>	<p>NPN 3-core</p>

Connectivity

## Y Splitter M12-male to M12-female

### Description:

Used for sensors, I/O connector connecting. Standard M12 threaded connection. Advanced design idea of female-to-male ends connector. Straight series and angled series are available. Customized cable lengths. Degree of protection IP67.



### Features:

- PVC, PUR cable are optional
- A-coded interface

\* All technical information about the raw cable for connectors, please refer to the "cable" section (P513).

### Type Code

Cable jacket	Description	Type	Pin	Rated current/voltage	Cable length	Wire section
PVC	Straight to 2 straight	ECS-2CO12.4-2/2	4-3/3	4A/250V	2m	0.34mm <sup>2</sup>
	Straight to 2 angled	ECS-2CBO12.4-2/2	4-3/3	4A/250V	2m	0.34mm <sup>2</sup>
	Straight to 2 straight	ECS-2CO12.4-2/2/B24	4-4/4	4A/60V	2m	0.34mm <sup>2</sup>
	Straight to 2 angled	ECS-2CBO12.4-2/2/B24	4-4/4	4A/60V	2m	0.34mm <sup>2</sup>
PUR	Straight to 2 straight	ECS-2CO12.4-2/2/P	4-3/3	4A/250V	2m	0.34mm <sup>2</sup>
	Straight to 2 angled	ECS-2CBO12.4-2/2/P	4-3/3	4A/250V	2m	0.34mm <sup>2</sup>
	Straight to 2 straight	ECS-2CO12.4-2/2/B24/P	4-4/4	4A/60V	2m	0.34mm <sup>2</sup>
	Straight to 2 angled	ECS-2CBO12.4-2/2/B24/P	4-4/4	4A/60V	2m	0.34mm <sup>2</sup>

### Selection Instructions

## ECS-2CO12.4-2/2/P

① ②

- Attn : ①: Customized cable lengths are available.  
 ②: Cable jacket or function can be customized according to the requirements.

### Additional Information

Cable Length	Wiring Diagram	
	<p>Standard</p>	<p>A5</p>

## Y Splitter M12-male to M12-female

### Description:

Used for sensors, I/O connector connecting. Standard M12 threaded connection. Advanced design idea of female-to-male ends connector. Straight series and angled series are available. 3, 4-core are optional. Customized cable lengths. Degree of protection IP67.

### Features:

- PVC, PUR cable are optional
- A-coded interface
- LED indicator

\* All technical information about the raw cable for connectors, please refer to the "cable" section (P513).



### Type Code

Cable jacket	Description	Type	Pin	Rated current/voltage	Cable length	Wire section
PVC	Straight to 2 straight PNP	ECS-2CO12.4-2/2/L	4-3/3	4A/30V	2m	0.34mm <sup>2</sup>
	Straight to 2 angled PNP	ECS-2CBO12.4-2/2/L	4-3/3	4A/30V	2m	0.34mm <sup>2</sup>
	Straight to 2 straight NPN	ECS-2CO12.4-2/2/LN	4-3/3	4A/30V	2m	0.34mm <sup>2</sup>
	Straight to 2 angled NPN	ECS-2CBO12.4-2/2/LN	4-3/3	4A/30V	2m	0.34mm <sup>2</sup>
PUR	Straight to 2 straight PNP	ECS-2CO12.4-2/2/L/P	4-3/3	4A/30V	2m	0.34mm <sup>2</sup>
	Straight to 2 angled PNP	ECS-2CBO12.4-2/2/L/P	4-3/3	4A/30V	2m	0.34mm <sup>2</sup>
	Straight to 2 straight NPN	ECS-2CO12.4-2/2/LN/P	4-3/3	4A/30V	2m	0.34mm <sup>2</sup>
	Straight to 2 angled NPN	ECS-2CBO12.4-2/2/LN/P	4-3/3	4A/30V	2m	0.34mm <sup>2</sup>

### Selection Instructions

## ECS-2CO12.4-2/2/P

① ②

Attn : ①: Customized cable lengths are available.

②: Cable jacket or function can be customized according to the requirements.

### Additional Information

Cable Length	Wiring Diagram	Product with LED	
	<p>Standard</p>	<p>PNP 3-core</p>	<p>NPN 3-core</p>



# Y-Splitter Parallel

## M12 Rändelstecker auf S1(M12 Buchse) + S2 (M8 Rändelstecker)

### Technical data:

Type	ECS-C8.4-CO12.4-0.3/0.3/P/P44
Operating voltage	max. 30 VAC/DC
Operating current per contact	max.4A
Coding	A-coded
Locking of ports	Screw thread (M12×1 mm) recommended torque 0.6 Nm, (M8×1 mm) recommended torque 0.4 Nm self-securing
Material	TPU
Locking material	Zinc die casting, matte nickel plated
No./diameter of wires	4*24 AWG
Bending cycle	≥ 5 Million
Cable material/Colour	TPU/Grey
Ambient Temperature(cable/body)	-40...80 °C / -25...90 °C
Cable length L1/L2	0.3m/0.3m
Protection	IP67

### Size/Circuit design

