

MECHALED

LED2WORK
LED-LEUCHTEN MADE IN GERMANY



MECHALED

Neben ihrem Einsatz an Maschinen und Anlagen eignet sich die MECHALED auch als Tischleuchte für Werkbänke, an Prüfplätzen oder zur Mikroskopbeleuchtung. Die MECHALED ist in zwei Versionen erhältlich. Als Spot-Version (10° Abstrahlwinkel / punktuelle Ausleuchtung) bietet sie sich für die Beleuchtung an Schleifmaschinen, Bohrmaschinen oder engsten Werkzeugräumen an. Als Flood-Version (25° Abstrahlwinkel / flächige Ausleuchtung) gliedert sie sich optimal in Dreh- und Fräsmaschinen sowie Erodiermaschinen oder Spritzgießautomaten ein.

Robuste Bauweise

- Schutzart IP64, Schutzklasse III
- Sprungsicheres Borosilikatglas (3mm)
- Robuster, schlagfester und ölbeständiger Kunststoff
- Aluminium-Grundkörper, Wärmeabführung nach hinten, somit keine Verbrennungsgefahr für Anwender

Wirtschaftlichkeit

- Energieeffizienz: heller als eine 50 Watt Halogenleuchte bei rund 20 Prozent des Stromverbrauchs
- 60.000 Betriebsstunden
- Keine Wartungszeiten

Optimale Beleuchtung

- Hochleistungs-LEDs (10 Watt)
- Tageslichtweiß (5.500 K)
- Ra 80
- Zwei Versionen erhältlich:
 - 10° Optik Punktlicht, ca. Ø 10cm Lichtfläche bei 50cm Abstand
 - 25° Optik flächiges Licht, ca. Ø 30cm Lichtfläche bei 50cm Abstand

Eigenschaften

- 24V DC Anschluss (Maschinenspannung), M12 Sensorstecker
- Mit Magnetfuß oder Anschraubsockel erhältlich
- Bodenplatte oder Tischklemme für Befestigung der Magnetversion auf nichtmagnetischen Oberflächen

Apart from its use in machinery and installations, the MECHALED is also suitable as a table luminaire for workbenches at test stations or for microscopy lighting. The MECHALED is available in two versions. In the spot version (10° beam angle / spot illumination) it is ideal for lighting at grinders, drills or the most confined tool spaces. In the flood version (25° beam angle / planar illumination) it can be optimally incorporated in turning and milling machines as well as eroding machines or injection moulding machines.

Robust construction

- Protection type IP64, protection class III
- Crack-resistant borosilicate glass (3mm)
- Robust, impact-proof and oil-resistant plastic
- Aluminium base body, heat dissipation backwards, therefore no risk of burns for users

Economy

- Energy efficiency: brighter than a 50 watt halogen luminaire at around 20 percent of electricity consumption
- 60.000 operating hours
- No maintenance periods

Optimum lighting

- High-performance LEDs (10 watts)
- Daylight white (5.500 K)
- Ra 80
- Two versions available:
 - 10° optics spotlight, approx. Ø 10cm light area at 50cm distance
 - 25° optics planar light, approx. Ø 30cm light area at 50cm distance

Features

- 24V DC connection (machine voltage), M12 sensor connector
- Available with magnetic foot or screw-on base
- Floor plate or table clamp for fixing magnet version to non-magnetic surfaces



MECHALED



Kopf Ø 72mm
Head Ø 72mm

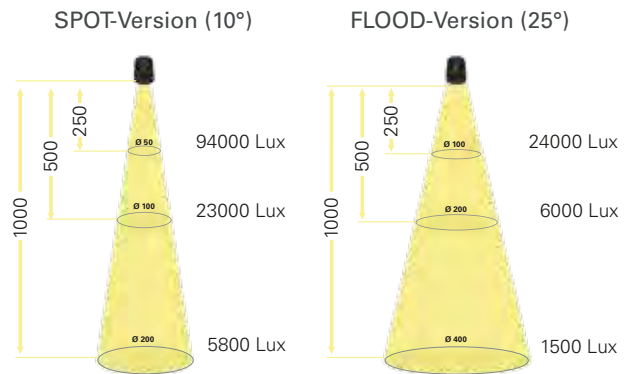
Sprungsicheres Glas
Hard glass

Hochleistungs-LEDs
High Power LEDs

Spritzwassergeschützter Leuchtenkopf
Protection against splash water

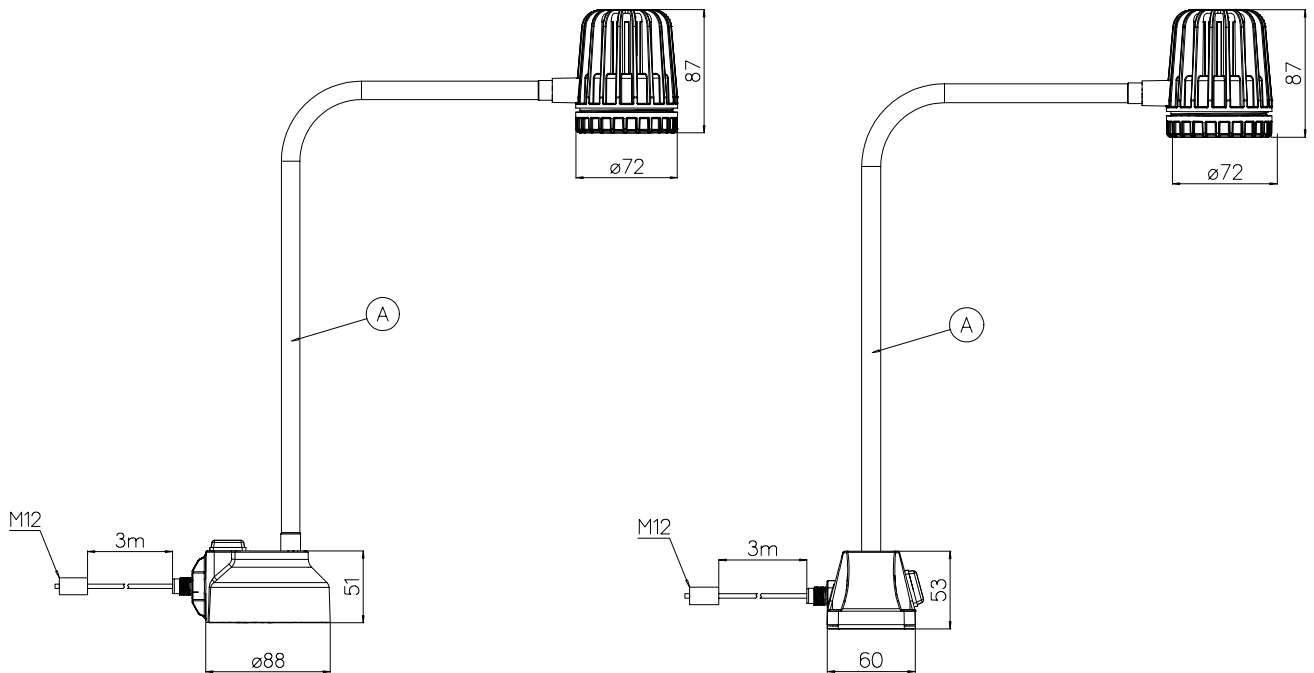
Flexibler Leuchtenarm
Flexible arm

Lichtdiagramm (Angaben in mm)



Mit Magnetfuß (Dauermagnet), oder
als Anschraubvariante erhältlich
Magnet mount (permanent magnet)
or screw mounting socket available

Version 500mm Leuchtenarm
mit Bodenplatte
Version 500mm lamp arm with
base plate



Art.Nr.	Beschreibung	Abmessungen	Optik	Power	Anschluss
120111-01	MECHALED Magnetfuß	A = 250mm Flex-Arm	10°	10 W	24V DC
120111-02	MECHALED Magnetfuß	A = 500mm Flex-Arm	10°	10 W	24V DC
120111-03	MECHALED Magnetfuß	A = 600mm Flex-Arm	10°	10 W	24V DC
120112-01	MECHALED Magnetfuß	A = 250mm Flex-Arm	25°	10 W	24V DC
120112-02	MECHALED Magnetfuß	A = 500mm Flex-Arm	25°	10 W	24V DC
120112-03	MECHALED Magnetfuß	A = 600mm Flex-Arm	25°	10 W	24V DC
120211-01	MECHALED Anschraubsockel	A = 250mm Flex-Arm	10°	10 W	24V DC
120211-02	MECHALED Anschraubsockel	A = 500mm Flex-Arm	10°	10 W	24V DC
120211-03	MECHALED Anschraubsockel	A = 600mm Flex-Arm	10°	10 W	24V DC
120212-01	MECHALED Anschraubsockel	A = 250mm Flex-Arm	25°	10 W	24V DC
120212-02	MECHALED Anschraubsockel	A = 500mm Flex-Arm	25°	10 W	24V DC
120212-03	MECHALED Anschraubsockel	A = 600mm Flex-Arm	25°	10 W	24V DC
Zubehör / Ersatzteile MECHALED					
220400-01	Glasscheibe klar				
220400-02	Glasscheibe mattiert				