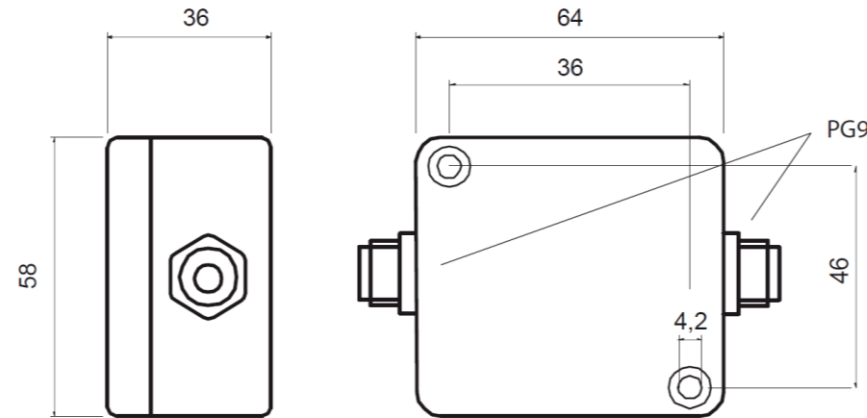
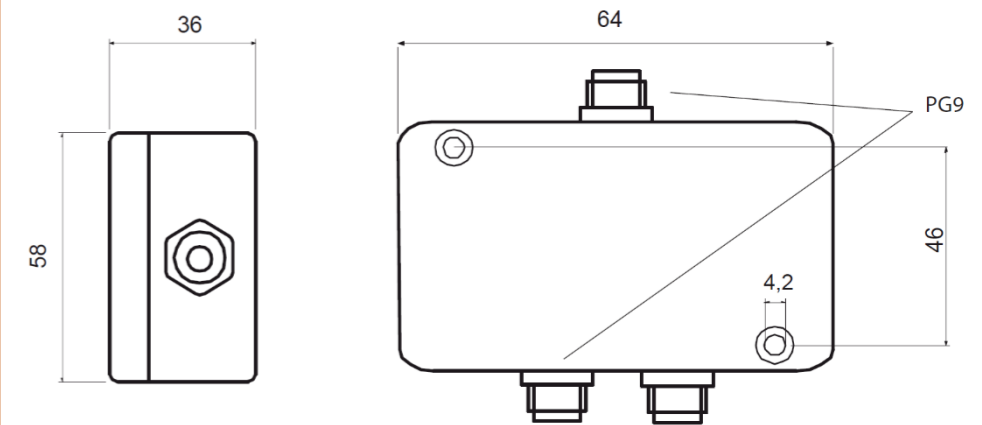




**MARZEICHNUNG RB-2-2**



**MARZEICHNUNG RB-4-4**



**Allgemeine Daten**

Schutzart IP65

**Variantenübersicht**

Artikelnummer	Typ	Ausführung	Gewicht
50100902	RB-2-2	2x PNP, 2x Wechsler SPDT	212 g
50100904	RB-4-4	4x PNP, 4x Wechsler SPDT	354 g

**Mechanische Daten**

Material Gehäuse Aluminium-Druckguss  
Elektrischer Anschluss Push-in Klemmen

**Elektrische Daten**

Betriebsspannung 9...30 VDC  
Eingang 2 oder 4x PNP  
Ausgang 2 oder 4x Relais Wechsler, SPDT  
Max. Spannung am Relais 250 VAC  
Max. Stromstärke am Relais 5 A

**ELEKTRO-ANSCHLUSS**

Klemmenbelegung			
Ausführung RB-2-2	Funktion	Ausführung RB-4-4	Funktion
24 V (x2)	Ub+	24 V (x2)	Ub+
GND (2x)	Ub-	GND (2x)	Ub-
IN1	Eingang 1 Sensor	IN1	Eingang 1 Sensor
IN2	Eingang 2 Sensor	IN2	Eingang 2 Sensor
		IN3	Eingang 3 Sensor
		IN4	Eingang 4 Sensor
M1	Anschluss Relais 1	M1	Anschluss Relais 1
NO1	Schließer Relais 1	NO1	Schließer Relais 1
NC1	Öffner Relais 1	NC1	Öffner Relais 1
M2	Anschluss Relais 2	M2	Anschluss Relais 2
NO2	Schließer Relais 2	NO2	Schließer Relais 2
NC2	Öffner Relais 2	NC2	Öffner Relais 2
		M3	Anschluss Relais 3
		NO3	Schließer Relais 3
		NC3	Öffner Relais 3
		M4	Anschluss Relais 4
		NO4	Schließer Relais 4
		NC4	Öffner Relais 4