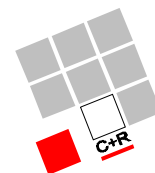
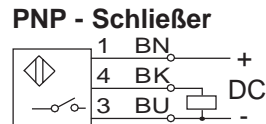


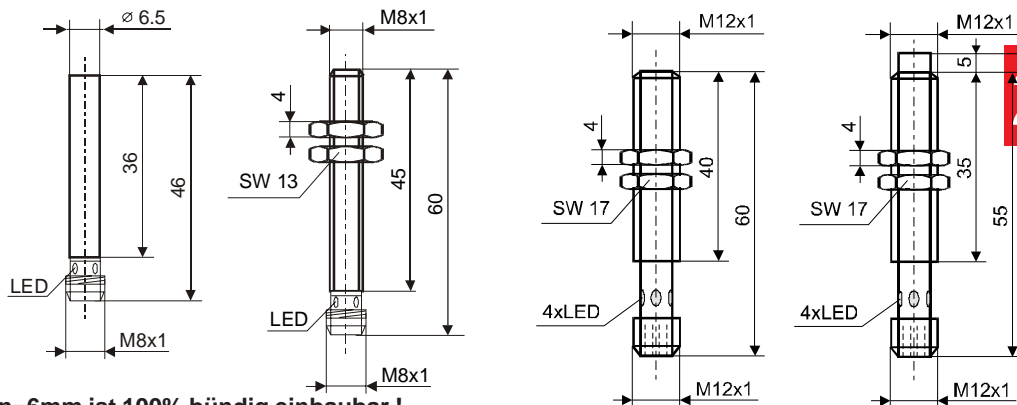
# Induktiv Volledelstahl

## Reduktionsfaktor 1 für Stahl, Alu usw.

DC 3-Draht  
 $\varnothing$  6.5mm · M8  
 M12 · M18 · M30  
**VA - Gehäuse + Front**



Baugröße	$\varnothing$ 6.5mm	M8x1	M12 x 1	M12x1
Einbauart		● bündig	○ nichtbündig	
Schaltabstand Sn	● 2mm ) <sup>2</sup>	● 3mm ) <sup>1</sup>	● 6mm ) <sup>1</sup>	○ 10mm



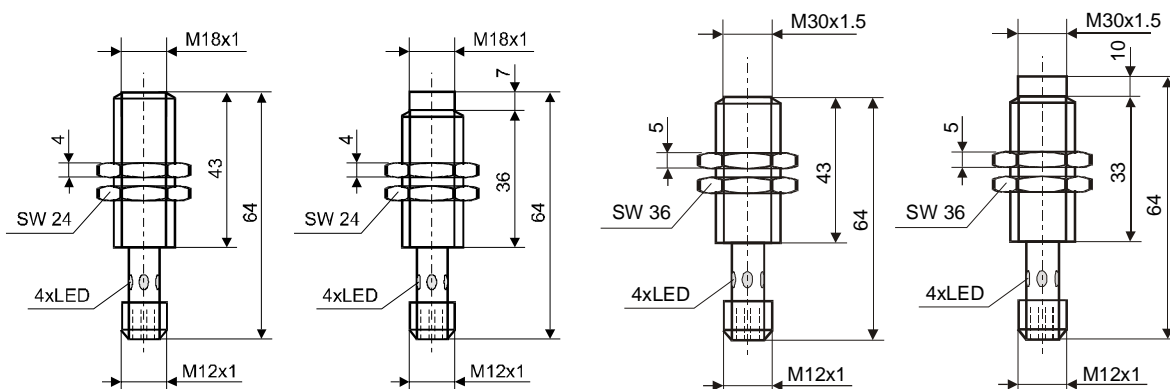
2-11

)<sup>1</sup> Sensor mit Sn=3mm bzw. Sn=6mm ist 100% bündig einbaubar !

)<sup>2</sup> Sensor ist nur quasibündig einbaubar / ohne Reduktionsfaktor 1 !

PNP-Schließer	IR65-2DQB-46V4-PSM8	IG8-3DB-60V2-PSM8	IG12-6DB-60V2-PSM12	IG12-10DN-60V2-PSM12
Betriebsspannung	10-30VDC	10-30VDC	10-30VDC	10-30VDC
Strombelastbarkeit	200mA	150mA	200mA	200mA
Schaltfrequenz	1000Hz	2000Hz	800Hz	400Hz
Gehäusewerkstoff	Edelstahl	Edelstahl	Edelstahl	Edelstahl
Schutzart nach DIN 40 050	IP67	IP67	IP67	IP67
Umgebungstemperatur	-25°C...+70°C	-25°C...+70°C	-25°C...+70°C	-25°C...+70°C

Baugröße	M18 x 1	M18 x 1	M30x1.5	M30x1.5
Einbauart		● bündig	○ nichtbündig	
Schaltabstand Sn	● 10mm ) <sup>1</sup>	○ 20mm	● 20mm ) <sup>1</sup>	○ 40mm



)<sup>1</sup> Sensor mit Sn=10mm bzw. Sn=20mm ist 100% bündig einbaubar !

PNP-Schließer	IG18-10DB-64V2-PSM12	IG18-20DN-64V2-PSM12	IG30-20DB-64V2-PSM12	IG30-40DN-64V2-PSM12
Betriebsspannung	10-30VDC	10-30VDC	10-30VDC	10-30VDC
Strombelastbarkeit	200mA	200mA	200 mA	200 mA
Schaltfrequenz	500Hz	200Hz	200 Hz	100 Hz
Gehäusewerkstoff	Edelstahl	Edelstahl	Edelstahl	Edelstahl
Schutzart nach DIN 40 050	IP67	IP67	IP 67	IP 67
Umgebungstemperatur	-25°C...+70°C	-25°C...+70°C	-25°C...+70°C	-25°C...+70°C