

Funkschalter

„MT04-TX“

Batterie-Kompaktsensor mit interner Sensorfläche und ISM-Band-Sender, zur Fernsteuerung eines Funk-Empfänger-Schalters

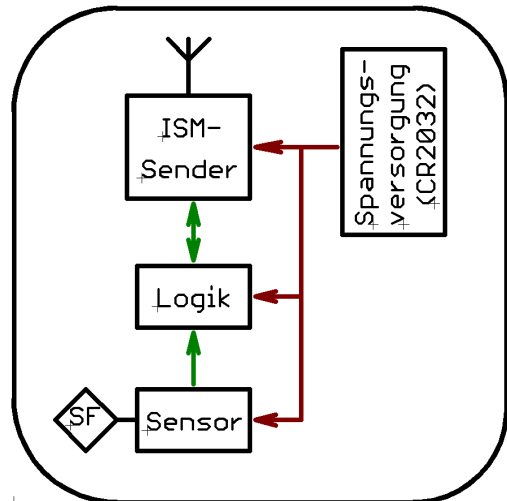


Bild 1: Produktbild und Schaltschema

Typische Applikationen

- ➔ Ultra Low Power Funk-Touch-Sensorschalter, typische Batteriestandzeit von 6 Jahren
- ➔ in Kombination mit einem Netzschalter mit Empfängerteil (MT0.5NT-RX) kann eine Wechselschaltung aufgebaut werden
- ➔ Lichtschalter im Bad-Bereich innerhalb der Naßzone
- ➔ flexible Schalterlösungen im Wohnbereich mit mehreren Funkschaltern
- ➔ bestehende Einzellampenslösungen können durch den Einsatz mehrerer Netzschalter mit Empfangsteil gruppiert werden

Standardausstattung

- ➔ Versorgungsspannung: 3V mittels CR2032 Standard-Knopfzelle
- ➔ integrierte Sensorfläche
- ➔ Ausgangssignal wird mittels ISM-Band-Sender (868MHz) zum Empfängerschalter übertragen
- ➔ Ausgangsfunktion: Impuls bei Betätigung
- ➔ Reichweite ca. 10m in geschlossenen Räumlichkeiten

Zubehör

- ➔ CR2032 Ersatz-Knopfzelle
- ➔ individuelle Klebefront
- ➔ doppelseitige Klebefolie zur einfachen Befestigung

Technische Daten

Abk.	Parameter	Bedingungen	Min	Typ	Max	Einheit
U_{in}	Versorgungsspannung	Batterietyp CR2032		3		V
I_{in}	Stromaufnahme	Sensorbetrieb Sendebetrieb		3 22		μA mA
T_{BATT}	Batterielebensdauer	20 Betätigungen/Tag		6		a
P_{OUT}	maximale Sendeleistung				6	dBm

Tabelle 2: Typische Werte / Grenzwerte

Parameter	Wert
Masse	ca. 10g
Anschlüsse	keine
ISM-Band-Träger	868,3MHz
Kalibrierung	Automatisch
Betriebsbereitschaft	Max. 2s nach Einlegen der Batterie
Schaltfolge	2 pro Sekunde
Versorgung	Batterie, Typ CR2032

Tabelle 3: Allgemeine Technische Daten

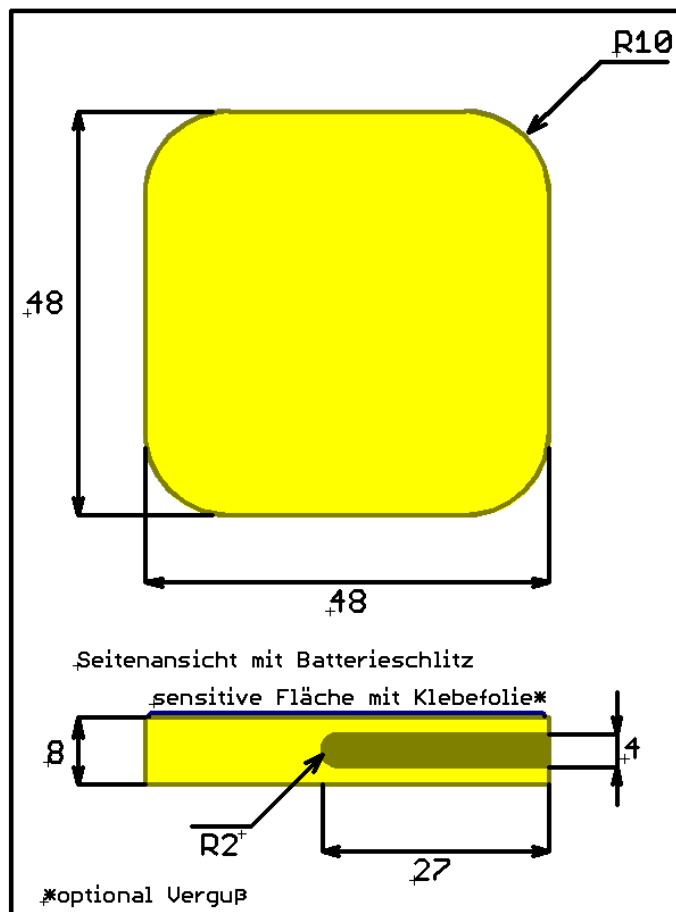


Bild 1: Abmessungen