

Gabellichtschranken in Edelstahlgehäuse

Fork light barriers in stainless steel



- Robustes Edelstahlgehäuse für den Einsatz in der Pharma-, Getränke- und Lebensmittelindustrie
- Elektronik integriert
- Empfindlichkeit einstellbar
- Hohe Schaltfrequenz
- Hell- / Dunkelschaltung
- Helle Ring-LED
- Hohe Schutzart
- 3 Jahre Gewährleistung *

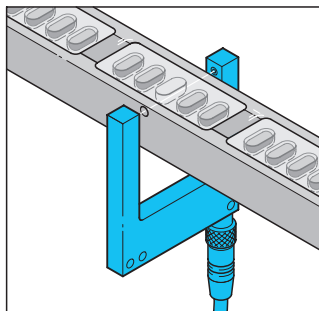
* nach unseren Allgemeinen Verkaufs- und Lieferbedingungen

- Robust stainless steel casing for use in the pharma, beverage and food industry
- Integrated electronics
- Sensitivity adjustable
- High operating frequency
- Light / dark switching
- Bright ring LED
- High protection class
- 3-years warranty *

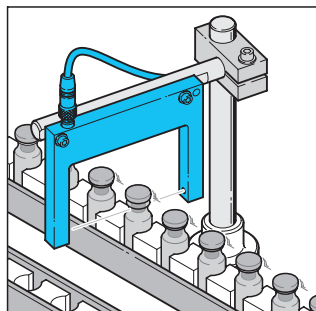
* according to our General Terms of Sale and Delivery

Allgemeine Beschreibung

di-soric Gabellichtschranken OGU ... / V4A haben ein robustes Edelstahlgehäuse aus 1.4404 oder 1.4571. Diese Geräteserie wird besonders in der Pharma-/ Getränke- und Lebensmittelindustrie eingesetzt und hält den besonderen Anforderungen an eine einfache und zuverlässige Reinigung mit aggressiven Mitteln stand.

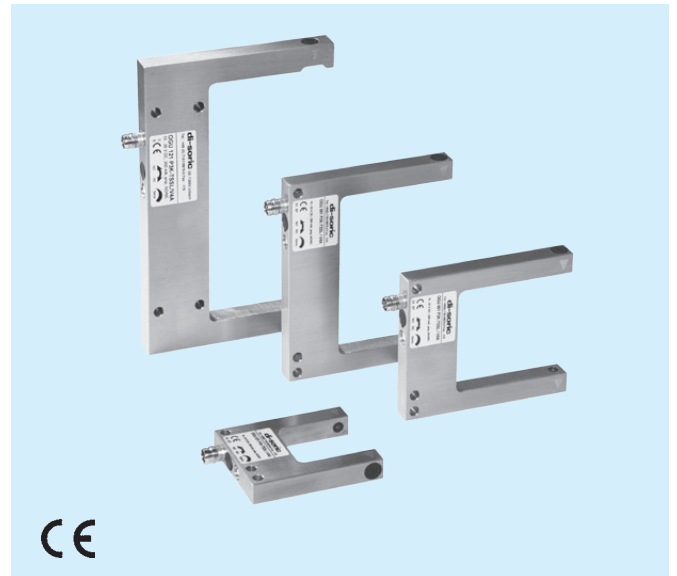


Inhalt von Blisterpackungen überprüfen
Contents checking of blister packs



Verschlussstopfen an Ampullen auf ordnungsgemäßen Sitz überprüfen
Checking on correct position of sealing plug on ampoules

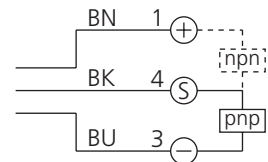
OGU ... V4A



General description

di-soric fork light barriers **OGU ... / V4A** have a durable stainless steel housing made of 1.4404 or 1.4571. These series will be specially used in the pharma, beverage and food industry and withstand the special demands of a simple and reliable cleaning with aggressive agents.

Anschlussschema Connection diagram



BN = Braun / brown
BK = Schwarz / black
BU = Blau / blue

Sicherheitshinweis

Der Einsatz dieser Geräte muss durch Fachpersonal erfolgen. Die Geräte sind nicht zulässig für Sicherheitsanwendungen, insbesondere bei denen die Sicherheit von Personen von der Gerätefunktion abhängig ist.

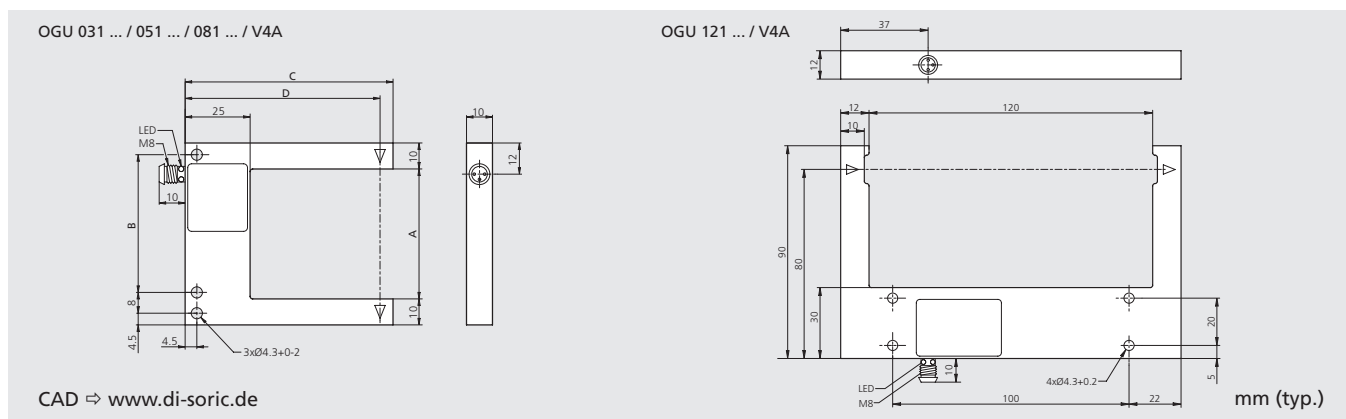
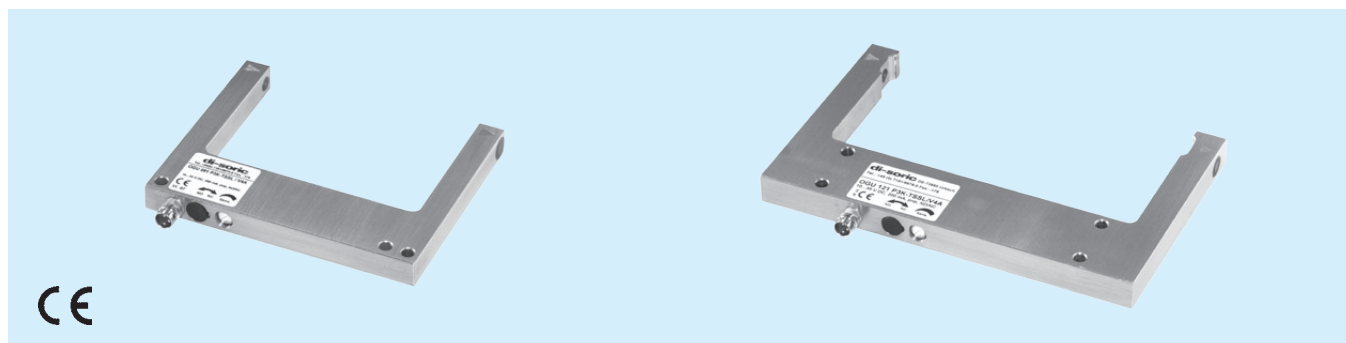
Safety instruction

These instruments shall exclusively be used by qualified personnel. The instruments are not to be used for safety applications, in particular applications in which safety of persons depends on proper operation of the instruments.

Gabellichtschranken in Edelstahlgehäuse

Fork light barriers in stainless steel

OGU ... V4A



Technische Daten (typ.)	Technical data (typ.)	+20 °C, 24 V DC
Betriebsspannung	Service voltage	10 ... 35 V DC
Ausgang	Output	Transistor, 200 mA, NO/NC umschaltbar / switchable
Spannungsfall	Voltage drop	2,8 V (2,0 V nur / only OGU 121 ...)
Max. Schaltfrequenz	Max. operating frequency	4.000 Hz (2.000 Hz nur / only OGU 121 ...)
Schaltherese	Switching hysteresis	0,25 mm
Umgebungstemperatur	Ambient temperature	-10 ... +60 °C
Schutzart	Protection class	IP 67
Gehäusematerial	Casing material	Edelstahl / stainless steel V4A (1.4404 / 1.4571)
Anschlusskabel (sep. Datenblatt)	Connecting cable (sep. data sheet)	TK ...

Bestelltabelle / Purchase order table	Mass	OGU 031 ... /V4A	OGU 051 ... /V4A	OGU 081 ... /V4A	OGU 121 ... /V4A
Gabelweite / Fork opening	A	30 mm	50 mm	80 mm	120 mm
	B	33 mm	53 mm	83 mm	-
	C	60 mm	80 mm	80 mm	-
	D	55 mm	75 mm	75 mm	-
Eigenstromaufnahme Internal power consumption		30 mA	30 mA	30 mA	45 mA
Auflösung, kleinstes erfassbares Teil Resolution, smallest detectable part		Ø 0,5 mm	Ø 0,5 mm	Ø 0,5 mm	Ø 2,0 mm
Reproduzierbarkeit Reproducibility		0,02 mm	0,04 mm	0,06 mm	0,06 mm
Fremdlichtsicherheit Ambient light immunity		30.000 Lux	25.000 Lux	25.000 Lux	20.000 Lux
Rotlicht / red-light 660 nm, pnp		OGU 031 P3K-TSSL/V4A	OGU 051 P3K-TSSL/V4A	OGU 081 P3K-TSSL/V4A	OGU 121 P3K-TSSL/V4A
Rotlicht / red-light 660 nm, npn		OGU 031 N3K-TSSL/V4A	OGU 051 N3K-TSSL/V4A	OGU 081 N3K-TSSL/V4A	OGU 121 N3K-TSSL/V4A