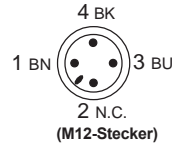
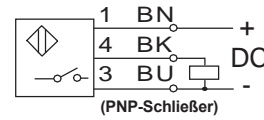


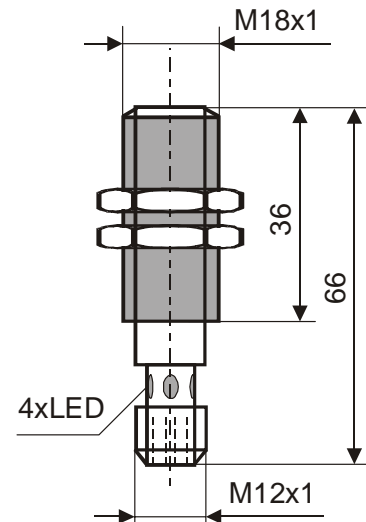


M18 induktiver Sensor

IG18-4DB-66E-PSM12



- Schaltabstand 4mm
- **Korrekturfaktor 1** oder ...
... **selektives Schaltverhalten** (FE/VA/AL/MS/CU)
- beliebiger Einbau
- kein Mindestabstand
zwischen mehreren Sensoren
- Volledelstahlgehäuse
- unempfindlich gegenüber
elektromagnetische Störfelder



Technische Daten

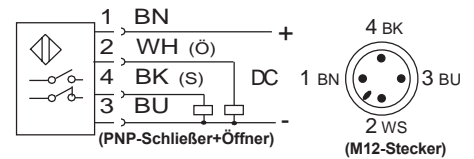
IG18-4DB-66E-PSM12

Schaltausgang	PNP-Schließer
Betriebsspannung	10...30VDC
Strombelastbarkeit	< 200mA
Leerlaufstromaufnahme	< 15mA
Wiederholgenauigkeit	< 2%
Schaltfrequenz	200 Hz
Schalthysterese	3% ... 15%
Restwelligkeit	+/- 10%
Schaltzustandsanzeige	ja
Kurzschlußschutz	ja / taktend
Verpolungsschutz	ja
Gehäusewerkstoff	Edelstahl V2A
Anschlußart	M12-Stecker
Schutzart	IP67
Umgebungstemperatur	-20°C ... +85°C

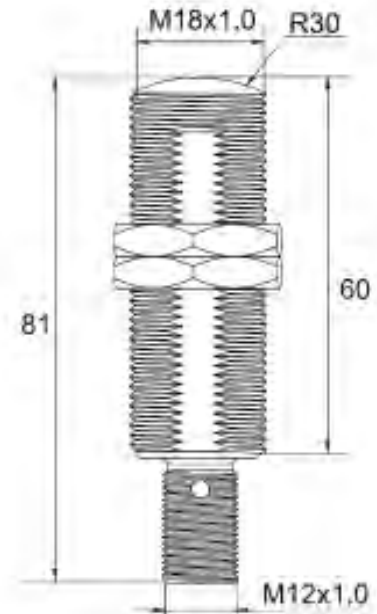


M18 induktiver Festanschlag

IG18-1DBFA-81E-PAM12



- Schaltabstand 1mm
- **Korrekturfaktor 1** oder ...
... **selektives Schaltverhalten** (FE/VA/AL/MS/CU)
- beliebiger Einbau
- kein Mindestabstand
zwischen mehreren Sensoren
- Volledelstahlgehäuse
- unempfindlich gegenüber
elektromagnetische Störfelder



Technische Daten

IG18-1DBFA-81E-PAM12

Schaltausgang	PNP-Schließer + Öffner
Betriebsspannung	10...30VDC
Strombelastbarkeit	< 200mA
Leerlaufstromaufnahme	< 15mA
Wiederholgenauigkeit	< 2%
Schaltfrequenz	100 Hz
Schalthysterese	3% ... 15%
Restwelligkeit	+/- 10%
Schaltzustandsanzeige	ja
Kurzschlußschutz	ja / taktend
Verpolungsschutz	ja
Gehäusewerkstoff	Edelstahl V2A
Anschlußart	M12-Stecker
Schutzart	IP67
Umgebungstemperatur	-20°C ... +85°C