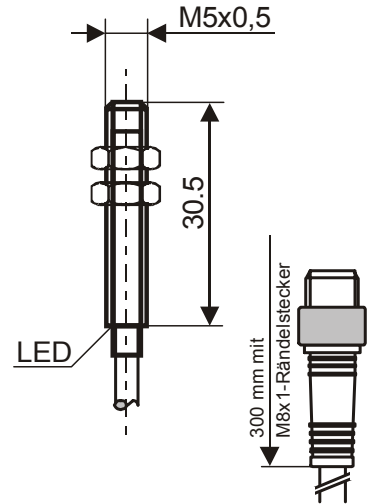
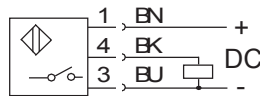


# M5 induktiver Sensor (Sonderlänge)

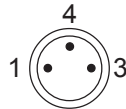
## IG5-0.8B-35E-PSKPU-5M (-L-0.3-RM8)

Schaltabstand 0.8mm  
 bündiger Einbau  
 Betriebsspannung 10...30VDC  
 Umgebungstemperatur -20...+70°C

PNP-Schließer



M8-Rändelstecker (optional)



### Technische Daten

### IG5-0.8B-35E-PSKPU-5M (-L0.3-RM8)

Betriebsspannung	10...30VDC
Strombelastbarkeit	< 200mA
Spannungsabfall	< 1.5V
Leerlaufstromaufnahme	< 12mA
Schaltfrequenz	2000 Hz
Schalthysterese	< 15%
Restwelligkeit	+/- 10%
Schaltzustandsanzeige	nein
Kurzschluß-/Verpolungsschutz	nein
Überlastschutz	nein
Gehäusewerkstoff	Edelstahl - Länge 35.5mm
Anschlußart	5m-PUR (M8-Rändelstecker an 30cm-PUR)
Schutzart	IP67
Umgebungstemperatur	-20°C ... +70°C