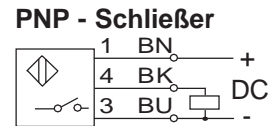
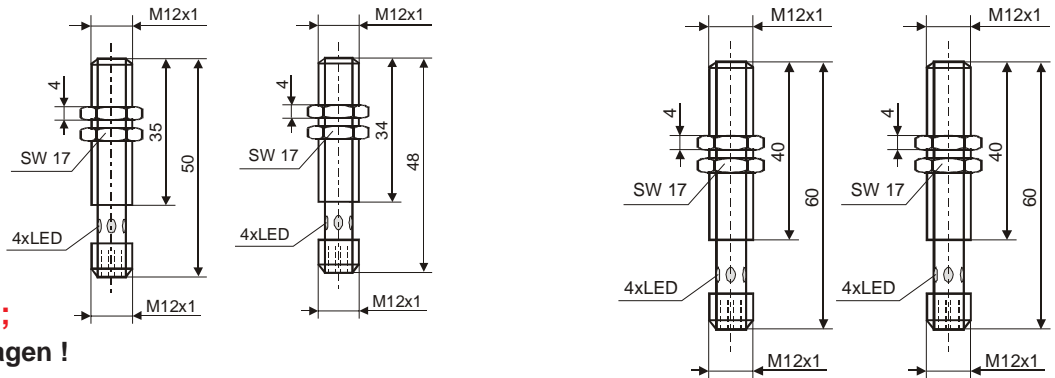


Induktive Sensoren zylindrisch

DC 3-Draht M12



Baugröße	M12 x 1	M12 x 1	M12 x 1	M12 x 1
Einbauart		● bündig	○ nichtbündig	
Schaltabstand S _n	● 2mm	● 4mm	● 6mm) ¹	● 8mm) ¹



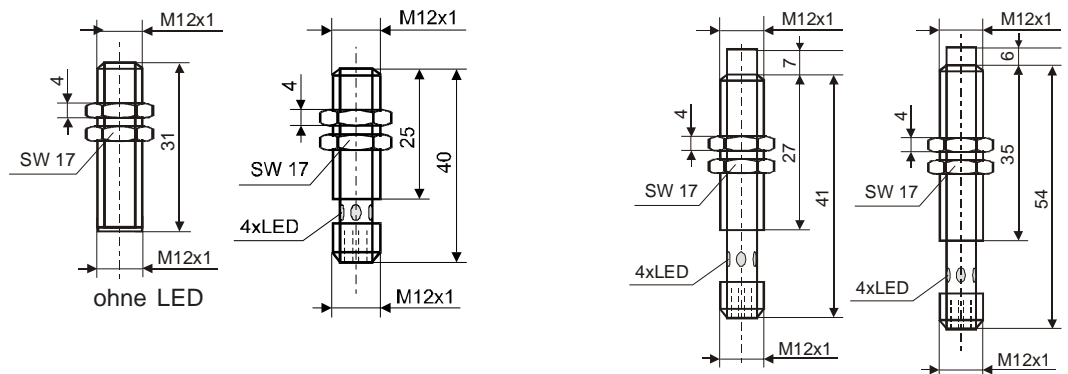
Hinweis:
Kabelversion lieferbar
ab **Baulänge l=22mm;**
bitte Typen separat anfragen !

¹ quasibündiger Einbau: Sensor muß 2mm aus dem Metall herausstehen !

PNP-Schließer	IG12-2B-50M-PSM12	IG12-4B-48M-PSM12	IG12-6QB-60M-PSM12	IG12-8QB-60M-PSM12
Betriebsspannung	10-30VDC	10-30VDC	10-30VDC	10-30VDC
Strombelastbarkeit	200mA	200mA	200mA	200mA
Schaltfrequenz	1000Hz	1000Hz	800Hz	300Hz
Gehäusewerkstoff	Messing vernick.	Messing vernick.	Messing vernick.	Messing vernick.
Schutzart nach DIN 40 050	IP67	IP67 / IP69K DIN40050	IP67	IP67
Umgebungstemperatur	-25°C...+70°C	-40°C...+70°C	-25°C...+70°C	-25°C...+70°C

... Kurzbauform

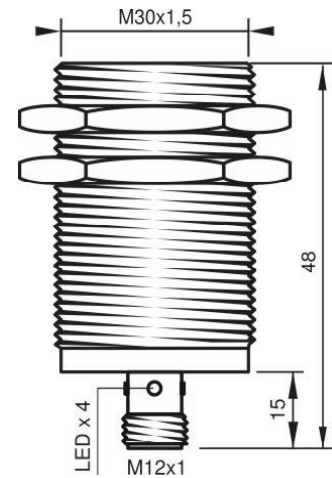
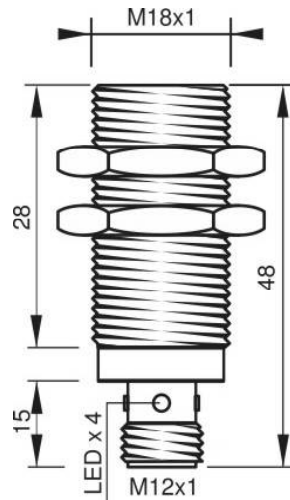
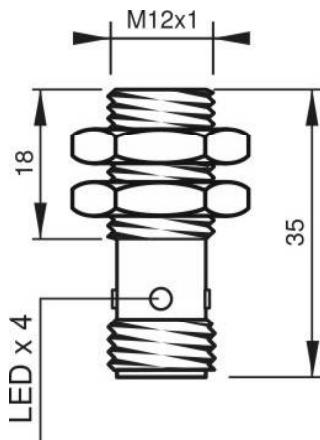
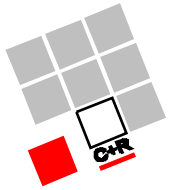
Baugröße	M12 x 1	M12 x 1	M12 x 1	M12 x 1
Einbauart		● bündig	○ nichtbündig	
Schaltabstand S _n	● 2mm	● 4mm	○ 8mm	○ 10mm



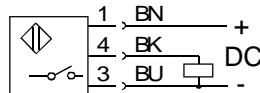
PNP-Schließer	IG12-2B-31M-PSM12	IG12-4B-40M-PSM12	IG12-8N-48M-PSM12	IG12-10N-60M-PSM12
Betriebsspannung	10-30VDC	10-30VDC	10-30VDC	10-30VDC
Strombelastbarkeit	200mA	200mA	400mA	200mA
Schaltfrequenz	1000Hz	2000Hz	800Hz	400Hz
Gehäusewerkstoff	Messing vernick.	Messing vernick.	Messing vernick.	Messing vernick.
Schutzart nach DIN 40 050	IP67	IP67	IP67 / IP69K DIN40050	IP67
Umgebungstemperatur	-25°C...+70°C	-25°C...+70°C	-40°C...+70°C	-25°C...+70°C

M12 · M18 · M30 induktiv

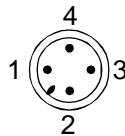
Supershorties



PNP-Schließer



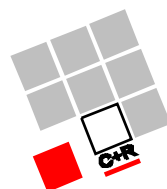
M12-Stecker



Technische Daten

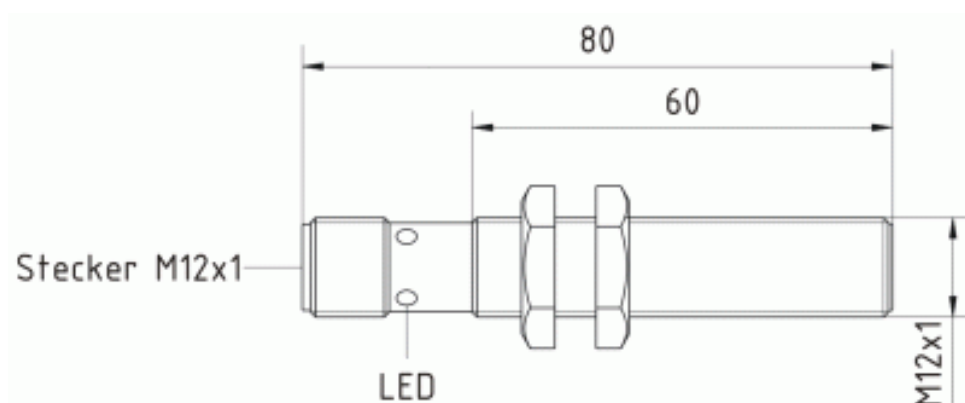
IG12-S< · IG18-SH · ISG30-SH

Betriebsspannung	10...30VDC
Schaltausgang	PNP Schließer
Schaltabstand	M12: 4mm(b) · 6mm(q) · 8mm(q) M18: 8mm(b) · 12mm(q) · 15mm(q) M30: 16mm(b) · 22mm(q)
Einbau	bündig(b) · quasibündig(q)
Strombelastbarkeit	200mA
Spannungsabfall	< 2V
Leerlaufstromaufnahme	< 10mA
Schaltzustandsanzeige	ja
Gehäusewerkstoff	Messing vernickelt
Anschlußart	M12-Stecker
Schutzart	IP67
Umgebungstemperatur	-25°C ... +75°C



M12 induktiv

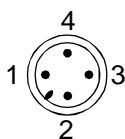
Supera U]



PNP-Schließer



M12-Stecker



Technische Daten

IG12-L @

Betriebsspannung	10...30VDC
Schaltausgang	PNP Schließer
Schaltabstand	M12: Gmm(b) · l mm(à)
Einbau	bündig(b)
Strombelastbarkeit	200mA
Spannungsabfall	< 2V
Leerlaufstromaufnahme	< 1 mA
Schaltzustandsanzeige	ja
Gehäusewerkstoff	Messing vernickelt
Anschlußart	M12-Stecker
Schutzart	IP67
Umgebungstemperatur	-25°C ... +75°C