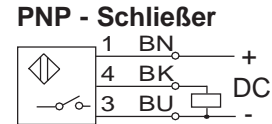


Induktive Sensoren zylindrisch

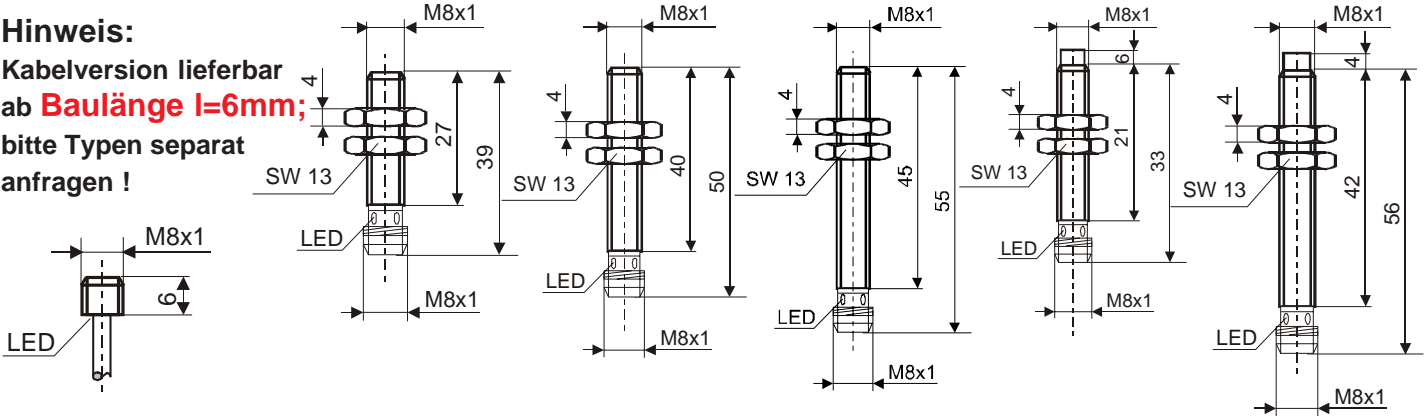
DC 3-Draht M8



| Baugröße | M8 x 1 | M8 x 1 | M8 x 1 | M8 x 1 | M8 x 1 |
|------------------|----------|--------|----------------------|--------|--------|
| Einbauart | ● bündig | | ○ nichtbündig | | |
| Schaltabstand Sn | ● 2mm | ● 2mm | ● 3mm) ¹ | ○ 4mm | ○ 6mm |

Hinweis:

Kabelversion lieferbar ab **Baulänge l=6mm**; bitte Typen separat anfragen !

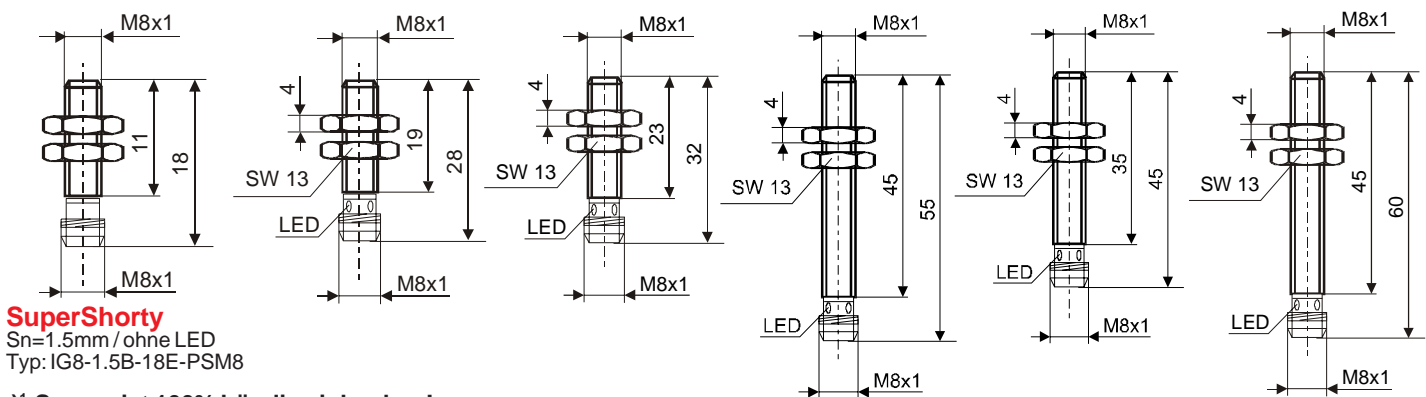


)¹ Sensor ist 100% bündig einbaubar !

| PNP-Schließer | IG8-2B-39E-PSM8 | IG8-2B-50E-PSM8 | IG8-3B-55E-PSM8 | IG8-4N-39E-PSM8 | IG8-6N-60M-PSM8 |
|---------------------------|-----------------------|-----------------|-----------------|-----------------------|------------------|
| Betriebsspannung | 10-30VDC | 10-30VDC | 10-30VDC | 10-30VDC | 10-30VDC |
| Strombelastbarkeit | 200mA | 200mA | 200mA | 200mA | 200mA |
| Schaltfrequenz | 1000Hz | 1000Hz | 1000Hz | 1000Hz | 500Hz |
| Gehäusewerkstoff | Edelstahl | Edelstahl | Edelstahl | Edelstahl | Messing vernick. |
| Schutzart nach DIN 40 050 | IP67 / IP69K DIN40050 | IP67 | IP67 | IP67 / IP69K DIN40050 | IP67 |
| Umgebungstemperatur | -40°C...+70°C | -25°C...+70°C | -25°C...+70°C | -40°C...+70°C | -25°C...+70°C |

... Kurzbauform

| Baugröße | M8 x 1 | M8 x 1 | M8 x 1 | M8 x 1 | M8 x 1 |
|------------------|----------|----------------------|------------------------|------------------------|----------------------|
| Einbauart | ● bündig | | ○ nichtbündig | | |
| Schaltabstand Sn | ● 2mm | ● 3mm) ² | ● 3,2mm) ¹ | ● 3,2mm) ¹ | ● 4mm) ² |



SuperShorty

Sn=1.5mm / ohne LED
Typ: IG8-1.5B-18E-PSM8

)¹ Sensor ist 100% bündig einbaubar !

)² quasibündiger Einbau: Sensor muß 1.5mm aus dem Metall herausstehen !

| PNP-Schließer | IG8-2B-28E-PSM8 | IG8-3QB-32E-PSM8 | IG8-3.2B-55E-PSM8 | IG8-3.2B-45E-PSM8 | IG8-4QB-60M-PSM8 |
|---------------------------|-----------------|------------------|-------------------|-------------------|------------------|
| Betriebsspannung | 10-30VDC | 10-30VDC | 10-30VDC | 10-30VDC | 10-30VDC |
| Strombelastbarkeit | 200mA | 200mA | 200mA | 200mA | 200mA |
| Schaltfrequenz | 5000Hz | 1000Hz | 1000Hz | 1000Hz | 1000Hz |
| Gehäusewerkstoff | Edelstahl | Edelstahl | Edelstahl | Edelstahl | Messing vernick. |
| Schutzart nach DIN 40 050 | IP67 | IP67 | IP67 | IP67 | IP67 |
| Umgebungstemperatur | -25°C...+70°C | -25°C...+70°C | -10°C...+60°C | -10°C...+60°C | -25°C...+70°C |

Induktiver Näherungsschalter Détecteur de proximité inductif Inductive proximity switch DW - A□ - 653 - M8



| | | | | | |
|-------------------------------------|-----------|---|-------------|-------------------------------|--|
| Durchmesser Diamètre Diameter | M8 | Schaltabstand Portée Operating distance | 6 mm | Einbau Montage Mounting | nicht bündig non noyable non-embeddable |
|-------------------------------------|-----------|---|-------------|-------------------------------|--|

Ausführung mit erhöhtem Schaltabstand, Gehäuse zylindrisch M8

Wichtigste Eigenschaften:

- Erhöhter Schaltabstand: 6 mm
- Gehäuse zylindrisch M8, Material Edelstahl V2A
- Betriebsspannung 10 ... 30 VDC, Ausgangsstrom 200 mA
- LED, Kurzschlusschutz, Induktionsschutz, Verpolungsschutz eingebaut
- PNP-Ausführung, Schliesser

Appareil avec portée étendue, boîtier cylindrique M8

Caractéristiques principales:

- Portée étendue: 6 mm
- Boîtier cylindrique M8 en acier INOX V2A
- Tension de service 10 ... 30 VDC, courant à la sortie 200 mA
- LED, protections contre les courts-circuits, les surtensions induites et l'inversion de tension incorporées
- Disponibles en PNP, à fermeture

Device with increased operating distance, cylindrical housing M8

Main features:

- Increased operating distance: 6 mm
- Cylindrical housing M8, stainless steel V2A
- Supply voltage 10 ... 30 VDC, output current 200 mA
- LED, protections against short-circuits, induced overvoltages and power supply reversal built-in
- PNP, N.O. executions

Technische Daten:

(gemäss IEC 60947-5-2)

Caractéristiques techniques:

(selon CEI 60947-5-2)

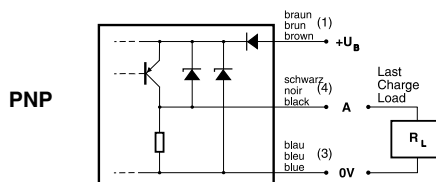
Technical data:

(according to IEC 60947-5-2)

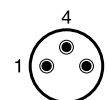
| | | | |
|--|--|---|---|
| Bemessungsschaltabstand s_n | Portée nominale s_n | Rated operating distance s_n | 6 mm |
| Hysteresese | Hystérèse | Hysteresis | $3\% s_r \leq H_y \leq 15\% s_r$ |
| Normmessplatte | Cible normalisée | Standard target | 18 x 18 x 1 mm |
| Wiederholgenauigkeit | Reproductibilité | Repeat accuracy | 0,3 mm |
| Betriebsspannungsbereich U_B | Tension de service U_B | Supply voltage range U_B | 10 ... 30 VDC |
| Zulässige Restwelligkeit | Ondulation admissible | Max. ripple content | $\leq 20\% U_B$ |
| Ausgangsstrom | Courant de sortie | Output current | ≤ 200 mA |
| Spannungsabfall an Ausgängen | Chute de tension aux sorties | Output voltage drop | $\leq 2,0$ V bei / à / at 200 mA |
| Leerlaufstrom | Courant hors-charge | No-load supply current | ≤ 10 mA |
| Sperrstrom der Ausgänge | Courant résiduel | Leakage current | $\leq 0,1$ mA |
| Schaltfrequenz | Fréquence de commutation | Switching frequency | ≤ 1500 Hz |
| Oszillatorfrequenz | Fréquence d'oscillateur | Oscillator frequency | 1000 kHz |
| Bereitschaftsverzögerung | Retard à la disponibilité | Time delay before availability | ≤ 50 msec. |
| LED | LED | LED | eingebaut / intégrée / built-in |
| Umgebungstemperaturbereich T_A | Plage de température ambiante T_A | Ambient temperature range T_A | 0 ... + 60 °C |
| Temperaturdrift von s_r | Dérive en température de s_r | Temperature drift of s_r | $\leq 15\%$ |
| Kurzschlusschutz | Protection contre les courts-circuits | Short-circuit protection | eingebaut / intégrée / built-in |
| Verpolungsschutz | Protection contre les inversions | Voltage reversal protection | eingebaut / intégrée / built-in |
| Induktionsschutz | Protection contre tensions induites | Induction protection | eingebaut / intégrée / built-in |
| Schocken und Schwingen | Chocs et vibrations | Shocks and vibration | IEC 60947-5-2 / 7.4 |
| Leitungslänge | Longueur du câble | Cable length | 300 m max. |
| Gewicht inkl. Muttern (Kabel / Stecker) | Poids écrous incl. (câble / connecteur) | Weight incl. nuts (cable / connector) | 69 g / 12,3 g |
| Schutzart | Indice de protection | Degree of protection | IP 67 |
| EMV-Schutz: | Protection CEM: | EMC protection: | |
| IEC 60947-5-2 (7.2.3.1) | CEI 60947-5-2 (7.2.3.1) | IEC 60947-5-2 (7.2.3.1) | 1 kV |
| IEC 61000-4-2 | CEI 61000-4-2 | IEC 61000-4-2 | Level 2 |
| IEC 61000-4-3 | CEI 61000-4-3 | IEC 61000-4-3 | Level 3 |
| IEC 61000-4-4 | CEI 61000-4-4 | IEC 61000-4-4 | Level 3 |
| Material Gehäuse | Matériau du boîtier | Housing material | Edelstahl/acier INOX/stainless V2A |
| Aktive Fläche | Face sensible | Sensing face | PBTP (Crastin) |
| Anschlusskabel (andere Längen auf Anfrage) | Câble de raccordement (autres longueurs sur demande) | Connection cable (other lengths on request) | PVC 2 m 3 x 0,14mm ² / 18x0,1mm Ø |
| Anschlussstecker | Connecteur | Connector | S8 |

*($U_B = 20 \dots 30$ VDC, $T_A = 23 \text{ °C} \pm 5 \text{ °C}$)

Anschlusschema / Schéma de raccordement / Wiring diagram



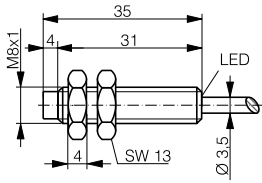
Steckerbelegung (Sicht auf Gerät)
Attribution des pins (vue sur appareil)
Pin assignment (view onto device)



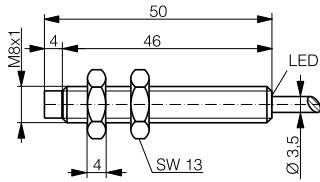
S8

Abmessungen / Dimensions / Dimensions:

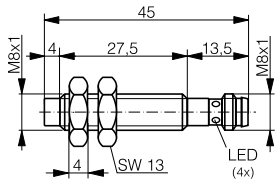
Ansprechkurve* / Courbe de réponse* / Response diagram*:



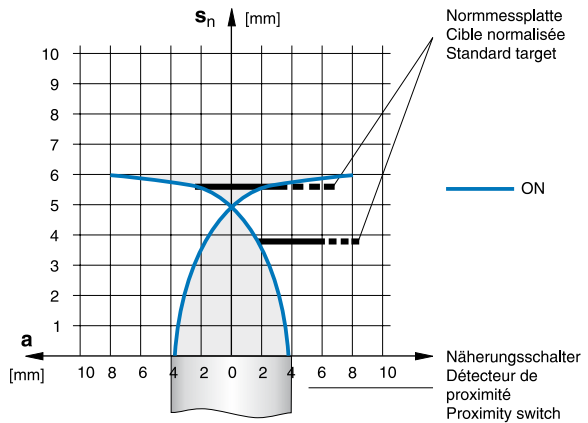
DW-AD-653-M8



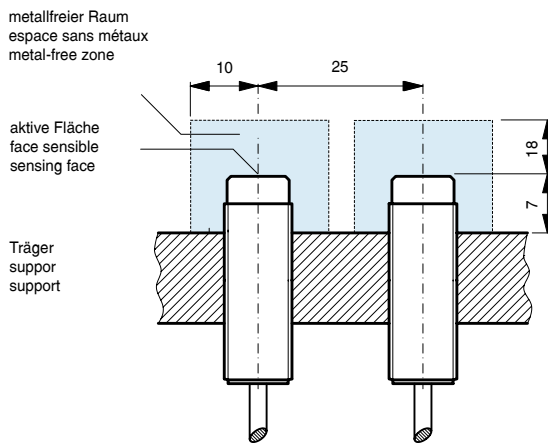
DW-AD-653-M8-177



DW-AS-653-M8-001



Einbau / Montage / Installation:



* typische Werte / valeurs typiques / typical values

Reduktionsfaktoren für Messplatte aus* / Coefficients de réduction pour cible en* / Correction factors for target of*:

| | | | | | | | | | |
|--|------------|----------------------------|-------------|------------------------------------|-------------|----------------------------|-------------|--|-------------|
| Stahl FE 360 Acier FE 360 Steel FE 360 | 1,0 | Kupfer cuivre copper | 0,47 | Aluminium aluminium aluminum | 0,49 | Messing laiton brass | 0,55 | Edelstahl V2A acier INOX V2A stainless steel V2A | 0,73 |
|--|------------|----------------------------|-------------|------------------------------------|-------------|----------------------------|-------------|--|-------------|

Typenspektrum / Types disponibles / Available types:

| Artikelnummer Numéro d'article Part number | Typenbezeichnung désignation part reference | Schaltung polarité polarity | Anschluss raccordement connection | Ausgang sortie output |
|--|---|-----------------------------------|---|---------------------------------|
| 320 520 215 | DW-AD-653-M8 | PNP | Kabel / câble / cable 2 m PVC | Schliesser / à fermeture / N.O. |
| 320 520 223 | DW-AD-653-M8-177 | PNP | Kabel / câble / cable 2 m PVC | Schliesser / à fermeture / N.O. |
| 320 520 216 | DW-AS-653-M8-001 | PNP | Stecker / connecteur / connector S8 | Schliesser / à fermeture / N.O. |

Der Einsatz dieser Geräte in Anwendungen, wo die **Sicherheit von Personen** von deren Funktion abhängt, ist **unzulässig**. Änderungen und Liefermöglichkeiten vorbehalten. Ces détecteurs **ne peuvent être utilisés** dans des applications où la **protection** ou la **sécurité de personnes** est concernée. Sous réserve de modifications et de possibilités de livraison. These proximity switches **must not be used** in applications where the **safety of people** is dependent on their functioning. Terms of delivery and rights to change design reserved.