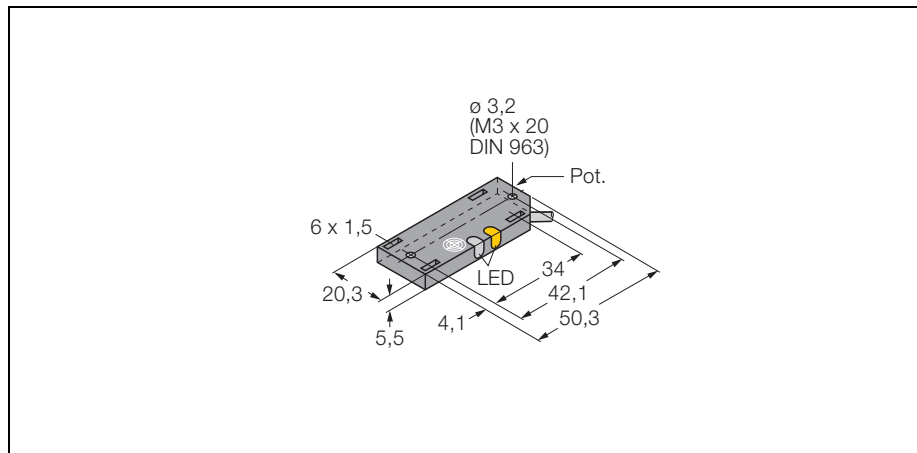


# Kapazitiver Sensor BC10-QF5,5-AP6X2

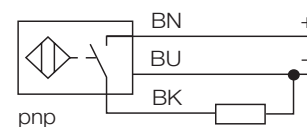
**TURCK**

Industrielle  
Automation



- quaderförmig, Höhe 5,5mm
- aktive Fläche oben
- Kunststoff, PP
- Feinabgleich über Potentiometer
- DC 3-Draht, 10...30 VDC
- Schließer, PNP-Ausgang
- Kabelanschluss

## Anschlussbild



Kapazitive Näherungsschalter sind in der Lage, sowohl metallische (elektrisch leitende) als auch nichtmetallische (elektrisch nichtleitende) Objekte berührungslos und verschleißfrei zu erfassen.

<b>Typenbezeichnung</b>	BC10-QF5,5-AP6X2
Ident-Nr.	2620117
<b>Bemessungsschaltabstand Sn</b>	10 mm, bündiger Einbau
Bemessungsschaltabstand Sn	10 mm, nicht bündiger Einbau
Hysterese	2... 20 %
Temperaturdrift	≤ ± 20 %
Wiederholgenauigkeit	≤ 2 %
Umgebungstemperatur	-25...+ 70 °C
<b>Betriebsspannung</b>	10... 30 VDC
Restwelligkeit	≤ 10 % U <sub>ss</sub>
DC Bemessungsbetriebsstrom	≤ 200 mA
Leerlaufstrom I <sub>0</sub>	≤ 15 mA
Reststrom	≤ 0.1 mA
Schaltfrequenz	≤ 0.1 kHz
Bemessungsisolationsspannung	≤ 0.5 kV
Ausgangsfunktion	Dreidraht, Schließer, PNP
Kurzschlusschutz	ja / taktend
Spannungsfall bei I <sub>e</sub>	≤ 1.8 V
Drahtbruchsicherheit / Verpolungsschutz	ja / vollständig
<b>Bauform</b>	Quader, QF5,5
Abmessungen	50 x 20.3 x 5.5 mm
Gehäusewerkstoff	Kunststoff, PP
Material aktive Fläche	Kunststoff, PP
Anschluss	Kabel
Kabelqualität	Ø 3, LiYY-11Y, PUR, 2 m
Kabelquerschnitt	3 x 0.14 mm <sup>2</sup>
Vibrationsfestigkeit	55 Hz (1 mm)
Schockfestigkeit	30g (11 ms)
Schutzart	IP67
<b>Betriebsspannungsanzeige</b>	LED grün
Schaltzustandsanzeige	LED gelb
Im Lieferumfang enthalten	2 Spannbänder

