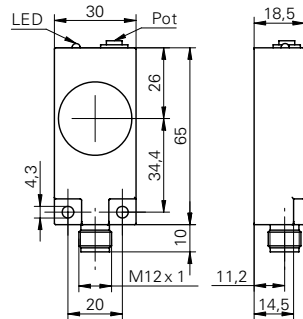


## Kapazitive Sensoren

## CFDK 30

## Zeichnungsbeispiel



## Allgemeine Daten

Einbauart	bündig
Nennschaltabstand $S_n$	15 mm
Nennschaltabstand $S_n$ einstellbar	4 ... 15 mm
Temperaturdrift	$\pm 15\%$ (+10 ... +70 °C)
Empfindlichkeitseinstellung	Pot
Schaltzustandsanzeige	LED gelb

## Elektrische Daten

Betriebsspannungsbereich +Vs	10 ... 30 VDC
Stromaufnahme max.	20 mA
Ausgangsstrom	< 200 mA
Spannungsabfall Vd	< 1,5 VDC
Schaltfrequenz	< 50 Hz
kurzschlussfest	ja
verpolungsfest	ja

## Mechanische Daten

Bauform	quaderförmig
Gehäusematerial	PBT
Baugröße	30 mm

## Umgebungsbedingungen

Arbeitstemperatur	-25 ... +75 °C
Schutzart	IP 65

## Bildbeispiel



Bestellbezeichnung	Gehäuselänge	Ausgangsschaltung	Anschlussart
<b>CFDK 30N1600</b>	65 mm	NPN Schliesser (NO)	Kabel, 2 m
<b>CFDK 30N1600/S14</b>	75 mm	NPN Schliesser (NO)	Stecker M12
<b>CFDK 30N3600</b>	65 mm	NPN Öffner (NC)	Kabel, 2 m
<b>CFDK 30N3600/S14</b>	75 mm	NPN Öffner (NC)	Stecker M12
<b>CFDK 30P1600</b>	65 mm	PNP Schliesser (NO)	Kabel, 2 m
<b>CFDK 30P1600/S14</b>	75 mm	PNP Schliesser (NO)	Stecker M12
<b>CFDK 30P3600</b>	65 mm	PNP Öffner (NC)	Kabel, 2 m
<b>CFDK 30P3600/S14</b>	75 mm	PNP Öffner (NC)	Stecker M12