

Logikverteiler

SAI-2F-3P-M8Q-M12-LOG

Der Logikverteiler SAI-2F liefert am Ausgang eine logische UND- und ODER-Verknüpfung zweier 2 PNP-Eingangssignale.

Ausstattung

M8-Buchsen 3polig
M12-Stecker 4polig

2 PNP-Eingänge
logische PNP-Ausgänge (UND- / ODER)

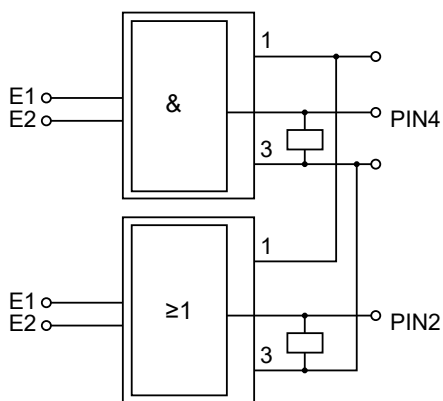
Technische Daten

Betriebsspannung (U _b)	10-30 VDC
max. Strom UND/ODER	100mA
Schutzart	IP67
Temperaturbereich	-20°C..+70°C
Gehäusematerial	TPU
Gehäusemaße	50x63x20mm
Eingang	2xM8 3polig
Ausgang	1xM12 4polig
Anzeige Betriebsspannung	LED grün



Belegung

E1 und E2 (M8) und Stecker M12



Bauform

