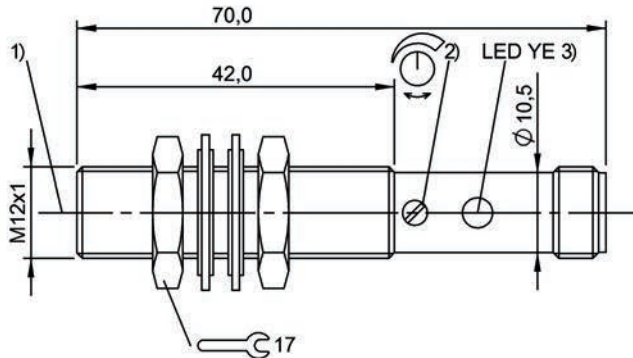
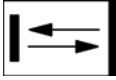


BOS 12M-PS-1PD-S4-C
Bestellcode: BOS0045

Lichttaster
Baureihe 12M
Arbeitsbereich: bis 400 mm

PNP (1x), Schließer (Pin 4)
Infrarot
DC, Gleichspannung

BALLUFF
sensors worldwide



1) Optische Achse, 2) Sn, 3) Ausgangsfunktion

Kenndaten

Schutzart nach IEC 60529	IP67
Kurzschlusschutz	ja
Verpolungssicher	ja
Vertauschmögl. geschützt	ja
Anzeige	Ausgangsfunktion - LED YE
Einstellmöglichkeit	Schaltabstand (Sn)
Einsteller	Potentiometer 270° (1x)
Schaltfrequenz f max.	200 Hz

Optische Daten

Funktionsprinzip optisch	Lichttaster, energetisch
Schaltfunktion optisch	NO: hellschaltend
Lichtart	Infrarot
Fremdlicht max.	2.000 Lux

Elektrische Daten

Betriebsspannung	10...30 V DC
Bemessungsbetriebsspannung Ue DC	24 V
Bemessungsbetriebsstrom Ie	200 mA
Bem.-Isolationsspannung Ui	75 V DC
Bereitschaftsverzug tv max.	100 ms
Gebrauchskategorie	DC 13
Hysterese H max. (in % von Sr)	30 %
Lastkapazität max. (bei Ue)	1 µF
Ausgangswiderstand Ra	33 kOhm
Reststrom Ir max.	50 µA
Restwelligkeit max. (% von Ue)	15 %
Schaltausgang	PNP (1x)
Schaltfunktion	Schließer (Pin 4)
Ausschaltverzug toff max.	2,5 ms
Einschaltverzug ton max.	2,5 ms
Leerlaufstrom max. Io bei Ue	20 mA
Spannungsfall Ud max. (bei Ie)	2,5 V

Mechanische Daten

Steckerart	M12x1-S04
Realschaltabstand Sr	400 mm
Schockbeanspruchung	Halbsinus, 30gn, 11ms, 3x6
Schwingbeanspruchung	10-55 Hz, 1 mm Ampl., 3x30 min
Temp.-Drift max. (% von Sr)	10
Umgebungstemperatur	-5...55 °C
Verschmutzungsgrad	3
Werkstoff aktive Fläche	PMMA
Werkstoff Gehäuse	Messing
Oberflächenschutz	vernickelt
Wiederholg. R max. (% v. Sr)	5 %
Befestigungsart	Mutter M12x1
Oberflächenschutz Kontakte	vergoldet
Bauform	Zylinder, Optik gerade
Erfassungsbereich Sd	0...400 mm
Strahlcharakteristik	divergent
Reichweite Sn	Sn = 400 mm, einstellbar
Mindestschaltabstand	0 mm

Grunddaten

Anschluss	Steckverbinder, M12x1-S04
Grundnorm	IEC 60947-5-2
Nach Beseitigung der Überlast ist der Sensor wieder funktionsfähig.	
Referenzobjekt (Messplatte): Graukarte, 200 x 200, 90 % Remission, axiale Annäherung.	
Mit Steckverbinder z.B. BKS-S 20-... ist Gesamtlänge = Schalterlänge + 18 mm.	

Nur für Applikationen nach NFPA 79 (Maschinen mit einer Versorgungsspannung von maximal 600 Volt). Für den Anschluss des Gerätes ist ein R/C (CY-JV2) Kabel mit geeigneten Eigenschaften zu verwenden.
Zubehör separat bestellen.

BOS 12M-PS-1PD-S4-C
Bestellcode: BOS0045

Lichttaster
Baureihe 12M
Arbeitsbereich: bis 400 mm

PNP (1x), Schließer (Pin 4)
Infrarot
DC, Gleichspannung

BALLUFF
sensors worldwide



Begriffserklärungen siehe Hauptkatalog.

Änderungen vorbehalten.

