



Bestellbezeichnung

GLV18-8-H-120/73/120

Reflexions-Lichttaster mit Hintergrundausbuchtung
Kunststoffstecker M12 x 1, 4-polig

Merkmale

- Kurze Bauform im M18-Kunststoffgehäuse
- 4 Anzeige LEDs für 360° Sichtbarkeit
- Optimales Preis-/Leistungsverhältnis
- Mechanisch einstellbare Tastweite
- Geringe Schwarz-Weiß-Differenz

Zubehör

CPZ18B03

Montagehilfe

BF 18

Befestigungsflansch

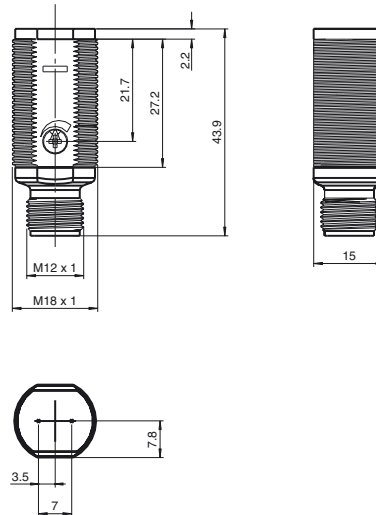
BF 18-F

Befestigungsflansch

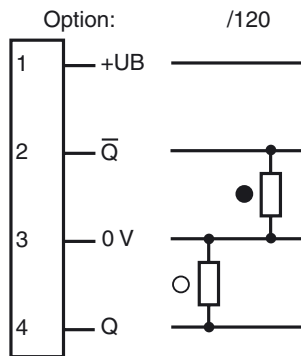
BF 5-30

Befestigungsflansch

Abmessungen

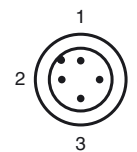


Elektrischer Anschluss



○ = Hellschaltung
● = Dunkelschaltung

Pinbelegung



Veröffentlichungsdatum: 2009-09-16 14:51 Ausgabedatum: 2009-09-28 212930_GER.xml

Weiteres Zubehör finden Sie im Internet.

Technische Daten

Allgemeine Daten

Tastbereich	10 ... 120 mm
Tastbereich min.	10 ... 40 mm
Tastbereich max.	15 ... 120 mm
Lichtsender	LED, rot
Schwarz-/Weiß-Differenz (6%/90%)	< 6 %
Zulassungen	CE, cULus Listed 57M3 (nur in Verbindung mit UL Class 2 Spannungsversorgung)
Einstellbereich	40 ... 120 mm
Referenzobjekt	100 mm x 100 mm Kodak weiss
Lichtart	rot, Wechsellicht
Lichtfleckdurchmesser	ca. 6 mm bei Reichweite 120 mm
Öffnungswinkel	ca. 2 °
Lichtaustritt	frontal
Fremdlichtgrenze	30000 Lux

Kenndaten funktionale Sicherheit

MTTF _d	1340 a
Gebrauchsdauer (T _M)	20 a
Diagnosedeckungsgrad (DC)	0 %

Anzeigen/Bedienelemente

Betriebsanzeige	LED grün, statisch leuchtend Power on
Funktionsanzeige	LED gelb: leuchtet bei erkanntem Objekt
Bedienelemente	Tastweiteneinsteller

Elektrische Daten

Betriebsspannung	U _B	10 ... 30 V DC
Schutzklasse	II, Bemessungsisolationsspannung ≤ 250 V AC bei Verschmutzungsgrad 1-2 nach IEC 60664-1	
Leerlaufstrom	I ₀	< 15 mA

Ausgang

Schaltungsart	hell-/dunkelschaltend	
Signalausgang	2 pnp, antivalent, kurzschlussfest, offene Kollektoren	
Schaltspannung	max. 30 V DC	
Schaltstrom	max. 100 mA	
Spannungsfall	U _d	≤ 1,5 V DC
Schaltfrequenz	f	500 Hz
Ansprechzeit	≤ 1 ms	

Normenkonformität

Normen	EN 60947-5-2
--------	--------------

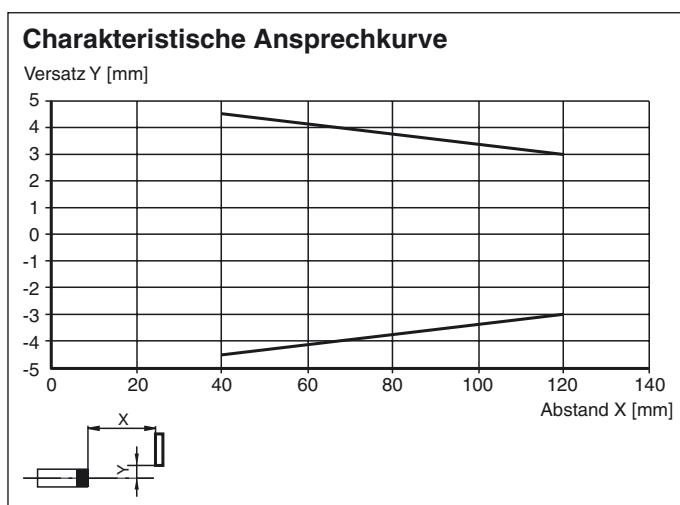
Umgebungsbedingungen

Umgebungstemperatur	-25 ... 60 °C (248 ... 333 K)
Lagertemperatur	-40 ... 70 °C (233 ... 343 K)

Mechanische Daten

Schutzart	IP67
Anschluss	Kunststoffstecker M12 x 1, 4-polig
Material	
Gehäuse	PC
Lichtaustritt	PMMA
Masse	< 10 g

Kurven/Diagramme



Kurven/Diagramme

