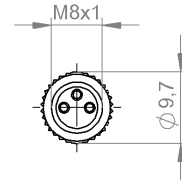
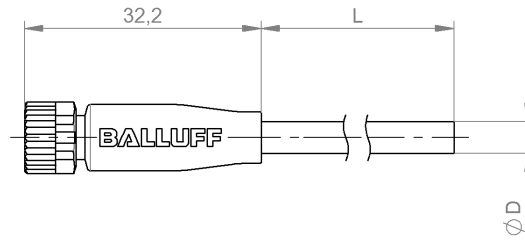


Anschlussleitungen
BCC M313-0000-10-001-PH0334-050
 Bestellcode: BCC0836

BALLUFF



Allgemeine Merkmale

Zulassung/Konformität	CE EAC WEEE
-----------------------	-------------------

Elektrische Merkmale

Betriebsspannung Ub	60 VDC / 60 VAC
Nennstrom (40 °C)	4.0 A

Elektrischer Anschluss

Anschluss	M8x1-Buchse, gerade, 3-polig, A-codiert
Anzahl Pins	3
Anzahl der Leiter	3
Kabel	PUR schwarz, 5 m
Kabel, Biegeradius min., feste Verlegung	5 x D
Kabel, Biegeradius min., flexible Verlegung	15 x D
Kabeldurchmesser D	4.90 mm ±0.15 mm
Leiterquerschnitt	0.34 mm ²
Stecker-Konfiguration	gerade
System	umspritzt

Zusatztext

Halogenfrei
 Silikonfrei
 Flammwidrigkeit nach IEC 60332-1
 Schutzart nach IEC 60529 oder ISO 20653, nur im verschraubten Zustand mit dem dazugehörigen Geg.....

Material

Griffkörpermaterial	PUR
Kabelmantelmaterial	PUR
Kontaktmaterial	Bronze
Kontaktträgermaterial	PUR
Überwurfmutter-Material	Zinkdruckguss oder Messing vernickelt

Mechanische Merkmale

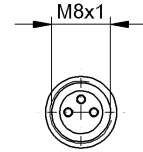
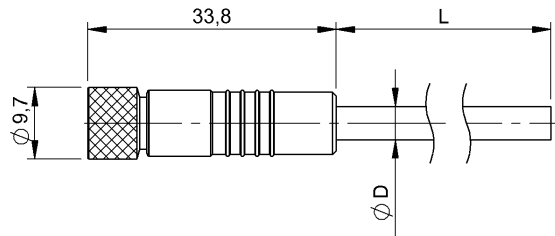
Anzugsdrehmoment Kabelstecker	0.4 Nm
Kabellänge L	5.00 m
Kabelmantel, Farbe	schwarz

Umgebungsbedingungen

Kabeltemperatur, feste Verlegung	-40...120 °C
Schutzart	IP67, IP69K
Umgebungstemperatur	-25...120 °C



PIN 1: braun	1 _____
PIN 3: blau	3 _____
PIN 4: schwarz	4 _____



Allgemeine Merkmale

Anwendung	Schweißbereich
Zulassung/Konformität	CE EAC WEEE

Elektrische Merkmale

Betriebsspannung Ub	60 VDC / 60 VAC
Nennstrom (40 °C)	4.0 A

Elektrischer Anschluss

Anschluss	M8x1-Buchse, gerade, 3-polig, A-codiert
Anzahl Pins	3
Anzahl der Leiter	3
Kabel	TPE schweißfunkenbeständig grau, 2 m
Kabel, Biegeradius min., feste Verlegung	8 x D
Kabel, Biegeradius min., flexible Verlegung	15 x D
Kabeldurchmesser D	4.40 mm ±0.20 mm
Leiterquerschnitt	0.34 mm ²
Stecker-Konfiguration	gerade
System	umspritzt

Material

Griffkörpermaterial	PUR, Spezial
Kabelmantelmaterial	TPE
Kabelmantelmaterial, Hinweis	schweißfunkenbeständig
Kontaktmaterial	Bronze
Kontaktträgermaterial	PUR, Spezial
Überwurfmutter-Material	Messing PTFE beschichtet

Mechanische Merkmale

Anzugsdrehmoment Kabelstecker	0.4 Nm
Kabellänge L	2.00 m
Kabelmantel, Farbe	grau

Umgebungsbedingungen

Kabeltemperatur, feste Verlegung	-50...130 °C
Kabeltemperatur, flexible Verlegung	-40...125 °C
Schutzart	IP65



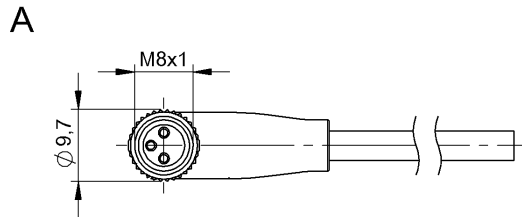
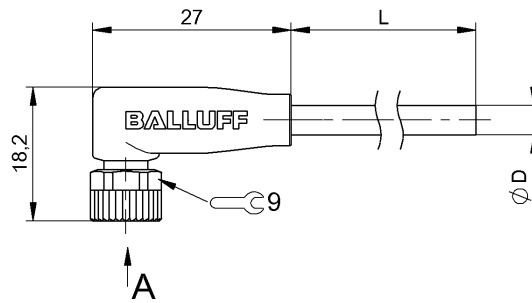
PIN 1: braun	1 _____
PIN 3: blau	3 _____
PIN 4: schwarz	4 _____

Zusatztext

Flammhemmend
 Maximale Temperatur am Außenmantel durch Schweißspritzer / -perlen kurzzeitig 800°C.
 Schutzart nach IEC 60529, nur im verschraubten Zustand mit dem dazugehörigen Gegenstück.

Anschlussleitungen
BCC M323-0000-10-001-PH0334-050
 Bestellcode: BCC0F9Z

BALLUFF



Allgemeine Merkmale

Zulassung/Konformität	CE EAC WEEE
-----------------------	-------------------

Elektrische Merkmale

Betriebsspannung Ub	60 VDC / 60 VAC
Nennstrom (40 °C)	4.0 A

Elektrischer Anschluss

Anschluss	M8x1-Buchse, gewinkelt, 3-polig, A-codiert
Anzahl Pins	3
Anzahl der Leiter	3
Kabel	PUR schwarz, 5 m
Kabel, Biegeradius min., feste Verlegung	5 x D
Kabel, Biegeradius min., flexible Verlegung	15 x D
Kabeldurchmesser D	4.90 mm ±0.15 mm
Leiterquerschnitt	0.34 mm ²
Stecker-Konfiguration	gewinkelt
System	umspritzt

Zusatztext

Halogenfrei
 Silikonfrei
 Flammwidrigkeit nach IEC 60332-1
 Schutzart nach IEC 60529 oder ISO 20653, nur im verschraubten Zustand mit dem dazugehörigen Geg.....

Material

Griffkörpermaterial	PUR
Kabelmantelmaterial	PUR
Kontaktmaterial	Bronze
Kontaktträgermaterial	PUR
Überwurfmutter-Material	Zinkdruckguss oder Messing vernickelt

Mechanische Merkmale

Anzugsdrehmoment Kabelstecker	0.4 Nm
Kabellänge L	5.00 m
Kabelmantel, Farbe	schwarz

Umgebungsbedingungen

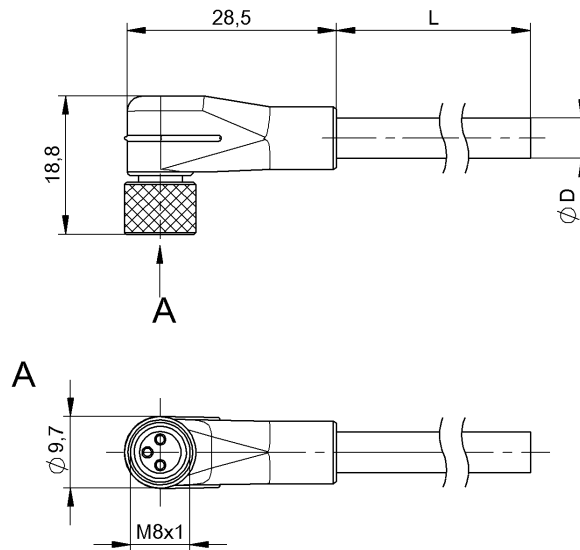
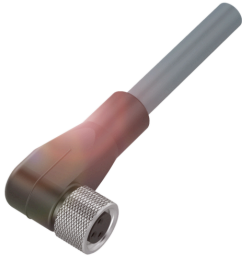
Kabeltemperatur, feste Verlegung	-40...120 °C
Schutzart	IP67, IP69K
Umgebungstemperatur	-25...120 °C



PIN 1: braun	1 _____
PIN 3: blau	3 _____
PIN 4: schwarz	4 _____

Anschlussleitungen
BCC W323-0000-10-001-BW8334-020
 Bestellcode: BCC0FF8

BALLUFF



Allgemeine Merkmale

Anwendung	Schweißbereich
Zulassung/Konformität	CE EAC WEEE

Elektrische Merkmale

Betriebsspannung Ub	60 VDC / 60 VAC
Nennstrom (40 °C)	4.0 A

Elektrischer Anschluss

Anschluss	M8x1-Buchse, gewinkelt, 3-polig, A-codiert
Anzahl Pins	3
Anzahl der Leiter	3
Kabel	TPE schweißfunkenbeständig grau, 2 m
Kabel, Biegeradius min., feste Verlegung	8 x D
Kabel, Biegeradius min., flexible Verlegung	15 x D
Kabeldurchmesser D	4.40 mm ±0.20 mm
Leiterquerschnitt	0.34 mm ²
Stecker-Konfiguration System	gewinkelt umspritzt

Material

Griffkörpermaterial	PUR, Spezial
Kabelmantelmaterial	TPE
Kabelmantelmaterial, Hinweis	schweißfunkenbeständig
Kontaktmaterial	Bronze
Kontaktträgermaterial	PUR, Spezial
Überwurfmutter-Material	Messing PTFE beschichtet

Mechanische Merkmale

Anzugsdrehmoment Kabelstecker	0.4 Nm
Kabellänge L	2.00 m
Kabelmantel, Farbe	grau

Umgebungsbedingungen

Kabeltemperatur, feste Verlegung	-50...130 °C
Kabeltemperatur, flexible Verlegung	-40...125 °C
Schutzart	IP65



PIN 1: braun	1 _____
PIN 3: blau	3 _____
PIN 4: schwarz	4 _____

Zusatztext

Flammhemmend
 Maximale Temperatur am Außenmantel durch Schweißspritzer / -perlen kurzzeitig 800°C.
 Schutzart nach IEC 60529, nur im verschraubten Zustand mit dem dazugehörigen Gegenstück.