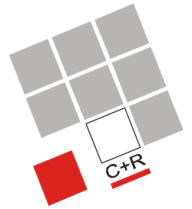
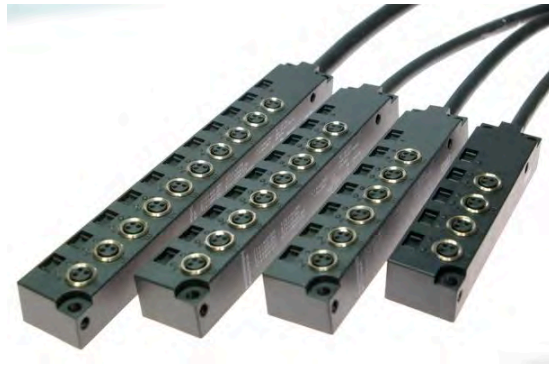


# Sensor Aktor Verteiler M8 (Standardbaureihe)



- Standard-Baureihe
- sehr kompakte Bauform
- einreihige Anordnung
- LED für Zustandsanzeige
- 3- und 4-polige Varianten
- 4-/ 6-/ 8-/ 10- und 12-fach
- 5m oder 10m Kabelabgang
- 4-/ 6-/ 8- und 10-fach M12 steckbar

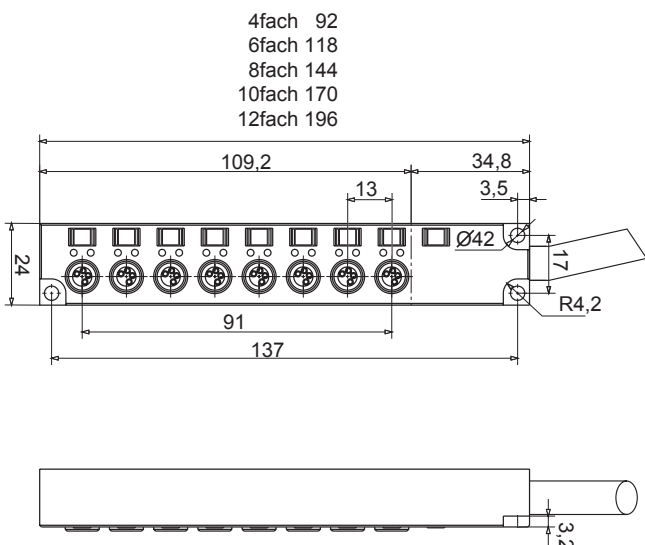


## Verteiler M8

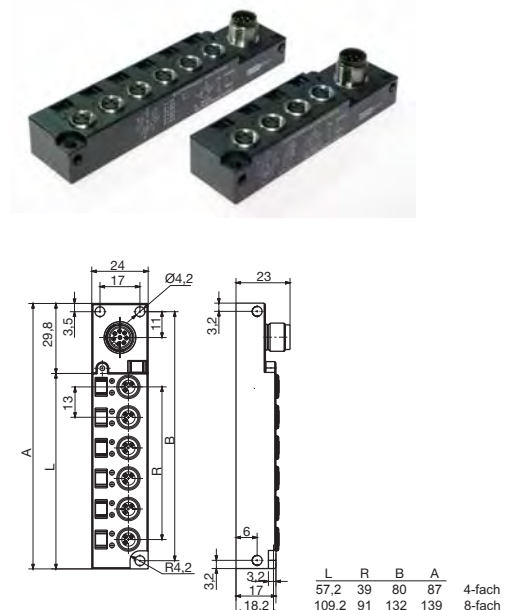
Art.-Nr.	Anzahl Pole	Steckplätze	Kabellänge	
SAI-4-F 3P M8 L 5M PUR	3	4	5m	
SAI-6-F 3P M8 L 5M PUR	3	6	5m	
SAI-8-F 3P M8 L 5M PUR	3	8	5m	
SAI-10-F 3P M8 L 5M PUR	3	10	5m	
SAI-12-F 3P M8 L 5M PUR	3	12	5m	
SAI-4-F I P M8 L Í M PUR	I	4	Á m	
SAI-6-F I P M8 L Í M PUR	I	6	Á m	
SAI-8-F I P M8 L Í M PUR	I	8	Á m	
SAI-4-F 3P M8 L M12 8P	3	4	-	mit M12 Abgang 8pol.
SAI-6-F 3P M8 L M12 8P	3	6	-	mit M12 Abgang 8pol.
SAI-8-F-3P M8 L M12 12P	3	8	-	mit M12 Abgang 12pol.
SAI-10-S12 3P M8 L	3	10	-	mit M12 Abgang 12pol.

## Maßzeichnung

Verteiler mit Kabel-Abgang



Verteiler mit M12 Abgang



## C+R Automations- GmbH

Nürnberger Straße 45 Tel. +49 (0)911 656587-0  
90513 Zirndorf Fax +49 (0)911 656587-99

E-Mail: [info@crautomation.de](mailto:info@crautomation.de)  
[www.crautomation.com](http://www.crautomation.com)

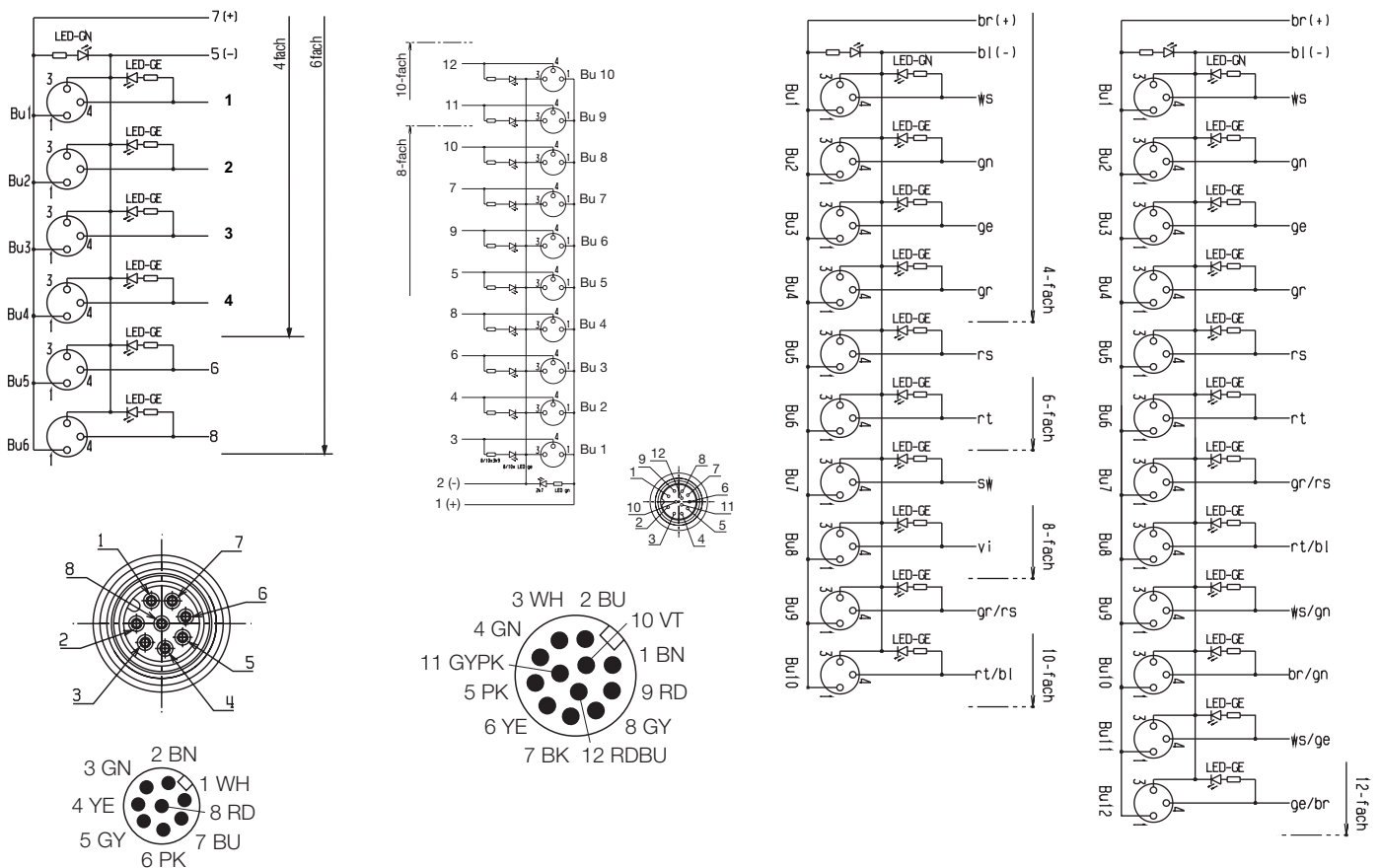
Änderungen vorbehalten



## Technische Daten

Bemessungsspannung	32 V DC
Betriebsspannung	10 V DC ... 30 V DC
max. Strom pro E/A Signal	1 A
max. Strom pro Steckplatz	2 A
max. Summenstrom	6 A
Verschmutzungsgrad	3
Schutzart	IP 68
Temperaturbereich	-25°C ... 80°C
Gehäusematerial	Pocan
Kontakträger	PBT (UL 94 V0)
Basismaterial Kontakte	CuZn, unternickelt und vergoldet
Gewindebuchsen	CuZn, vernickelt
Gehäusefarbe	Grau, RAL 70
Brennbarkeitsklasse UL94	V-0
Schleppkettentauglich	ja

## Anschlussschema



Schaltschema M12 Abgang

Fixkabelversion