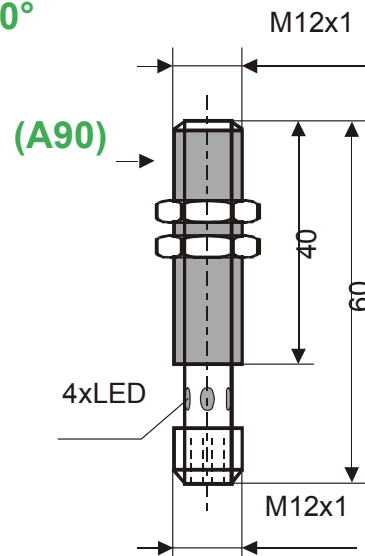
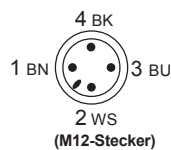
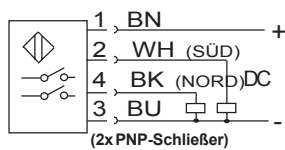


M12 Magnetsensor Süd/Nord

MG12-DB-60E-P2SM12-SN-(A90)

- Schaltabstand 4..20mm (je nach Magnetart)
- 2 PNP Schließer-Ausgänge
Ausgang(2) = Südpol · Ausgang(4) = Nordpol
- Volledelstahlgehäuse
- (A90) = aktive Fläche seitlich 90°



Technische Daten

MG12-DB-60E-P2SM12-SN-(A90)

Schaltausgang	2x PNP-Schließer
Belegung	Südpol=PIN2 / Nordpol=PIN4
Betriebsspannung	10...30VDC
Strombelastbarkeit	< 200mA
Leerlaufstromaufnahme	< 10mA
Schaltgenauigkeit	< 1mm
Schaltfrequenz	1000 Hz
Schalthysterese	1% ... 10%
Restwelligkeit	+/- 10%
Schaltzustandsanzeige	2fach : für Südpol und Nordpol
Verpolungsschutz	ja
Gehäusewerkstoff	Edelstahl V2A
Anschlußart	M12-Stecker 4polig
Schutzart	IP67
Umgebungstemperatur	-20°C ... +75°C