

## DOPPELT HÄLT BESSER



### Produktbeschreibung

Der MultiLine-Sensor: Zwei Reflexions-Lichttaster in einem Gehäuse mit einer intelligenten logischen Verknüpfung. Der MultiLine-Sensor erkennt dadurch

kritische und strukturierte Oberflächen mit einer bisher nicht erreichten Verfügbarkeit.

### Auf einen Blick

- Zwei logisch und intelligent verknüpfte Taster mit Hintergrundausbuchtung in einem Miniaturgehäuse bieten höchste Robustheit bei der Objektdetektion
- Durchgängige sichere Erkennung von strukturierten und perforierten Objekten wie E-Karten
- Durchgängige sichere Erkennung von spiegelnden und unregelmäßigen Objekten wie Kaffeeverpackungen und Suppentüten
- Effektiver Arbeitsbereich von 40 bis 120 mm
- Einfache Einstellung über Teach-in-Taste

### Ihr Nutzen

- Der MultiLine-Sensor ermöglicht schnellere Produktionsabläufe, da die Abstände zwischen den Objekten verkleinert werden können
- Die Sensorposition muss bei Formatwechsel nicht mehr geändert werden, da der Sensor die Objekte unabhängig von ihrer Position durchgängig erkennt. Das spart Zeit und Geld
- Das sichere Signal des Sensors von der einfahrenden zur ausfahrenden Kante stellt weniger Ansprüche an die Steuerungssoftware, da es nicht mehr entprellt oder ausgewertet werden muss
- Der MultiLine-Sensor bietet eine hohe Prozesssicherheit, weil alle Objekte unabhängig von ihrer Struktur, Geometrie und Oberflächenbeschaffenheit sicher erkannt werden
- Der Sensor wird mit einem einfachen Tastendruck in Betrieb genommen. Eine schnelle und sichere Inbetriebnahme ohne komplizierte Bedienalgorithmen ist so gegeben



### Weitere Informationen

Technische Daten im Detail. . . . .	17
Bestellinformationen . . . . .	18
Maßzeichnungen . . . . .	18
Lichtfleckdurchmesser . . . . .	19
Anschlusschema . . . . .	19

→ [www.mysick.com/de/MultiLine](http://www.mysick.com/de/MultiLine)

Für mehr Informationen einfach Link eingeben oder QR-Code scannen und Sie erhalten direkt Zugang zu technischen Daten, CAD-Maßmodellen, Betriebsanleitungen, Software, Applikationsbeispielen u. v. m.



## Technische Daten im Detail

## Merkmale

<b>Sensorprinzip</b>	Reflexions-Lichttaster
<b>Detektionsprinzip</b>	Multi-Hintergrundausbldung
<b>Abmessungen (B x H x T)</b>	16 mm x 39,5 mm x 12 mm
<b>Gehäuseform (Lichtaustritt)</b>	Quaderförmig
<b>Schaltabstand max.</b>	5 mm ... 120 mm
<b>Schaltabstand</b>	40 mm ... 120 mm
<b>Lichtart</b>	Sichtbares Rotlicht
<b>Lichtsender <sup>1)</sup></b>	PinPoint-LED
<b>Lichtfleckgröße (Entfernung)</b>	3 mm x 25 mm (40 mm) 5 mm x 22 mm (40 mm) (typabhängig)
<b>Wellenlänge</b>	650 nm
<b>Einstellung</b>	Einfach-Teach-in-Taste
<b>Spezielle Ausführung</b>	Erkennung transparenter Objekte, linienförmiger Lichtfleck

<sup>1)</sup> Mittlere Lebensdauer: 100.000 h bei  $T_U = +25 \text{ °C}$ .

## Mechanik/Elektrik

<b>Versorgungsspannung <sup>1)</sup></b>	10 V DC ... 30 V DC
<b>Restwelligkeit <sup>2)</sup></b>	$< 5 V_{ss}$
<b>Stromaufnahme <sup>3)</sup></b>	$\leq 30 \text{ mA}$
<b>Schaltausgang</b>	NPN / PNP (typabhängig)
<b>Schaltfunktion</b>	Antivalent
<b>Schaltart</b>	Hell-/dunkelschaltend / Hellschaltend (typabhängig)
<b>Ausgangsstrom <math>I_{max}</math></b>	$\leq 100 \text{ mA}$
<b>Ansprechzeit <sup>4)</sup></b>	$< 1,2 \text{ ms}$
<b>Schaltfrequenz <sup>5)</sup></b>	400 Hz
<b>Anschlussart</b>	Leitung, 2 m <sup>6)</sup> Stecker <sup>6)</sup> Leitung mit Stecker, 100 mm <sup>6)</sup> (typabhängig)
<b>Schutzschaltungen</b>	A <sup>7)</sup> C <sup>8)</sup> D <sup>9)</sup>
<b>Schutzklasse</b>	III
<b>Gewicht</b>	30 g
<b>Gehäusematerial</b>	ABS
<b>Werkstoff, Optik</b>	PMMA
<b>Schutzart</b>	IP 67, IP 66
<b>Umgebungstemperatur Betrieb</b>	$-40 \text{ °C} \dots +60 \text{ °C}$
<b>Umgebungstemperatur Lager</b>	$-40 \text{ °C} \dots +75 \text{ °C}$

<sup>1)</sup> Grenzwerte bei Betrieb in kurzschlussgeschütztem Netz max. 8 A.

<sup>2)</sup> Darf Uv-Toleranzen nicht über- oder unterschreiten.

<sup>3)</sup> Ohne Last.

<sup>4)</sup> Signallaufzeit bei ohmscher Last.

<sup>5)</sup> Bei Hell-Dunkel-Verhältnis 1:1.

<sup>6)</sup> Unter 0 °C Leitung nicht verformen.

<sup>7)</sup> A = U<sub>v</sub>-Anschlüsse verpolsicher.

<sup>8)</sup> C = Störimpulsunterdrückung.

<sup>9)</sup> D = Ausgänge überstrom- und kurzschlussfest.

## Bestellinformationen

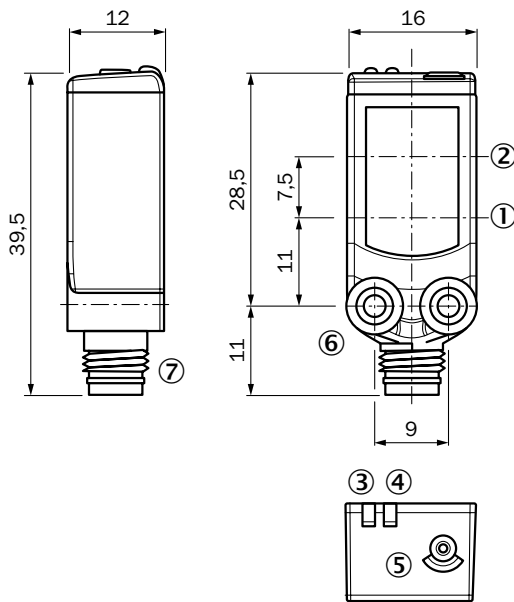
Weitere Geräteausführungen → [www.mysick.com/de/MultiLine\\_Sensor](http://www.mysick.com/de/MultiLine_Sensor)

### WTB4-3 MultiLine, Erkennung transparenter Objekte, linienförmiger Lichtfleck

- **Sensorprinzip:** Reflexions-Lichttaster
- **Detektionsprinzip:** Multi-Hintergrundausbldung
- **Einstellung:** Einfach-Teach-in-Taste
- **Schaltabstand max.:** 5 mm ... 120 mm

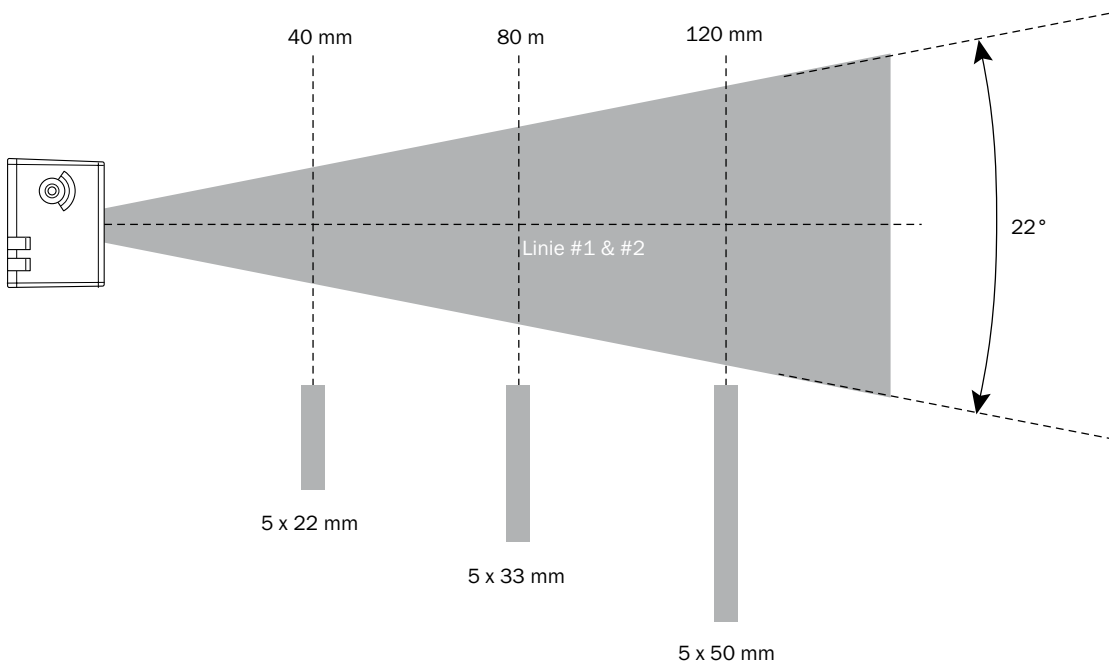
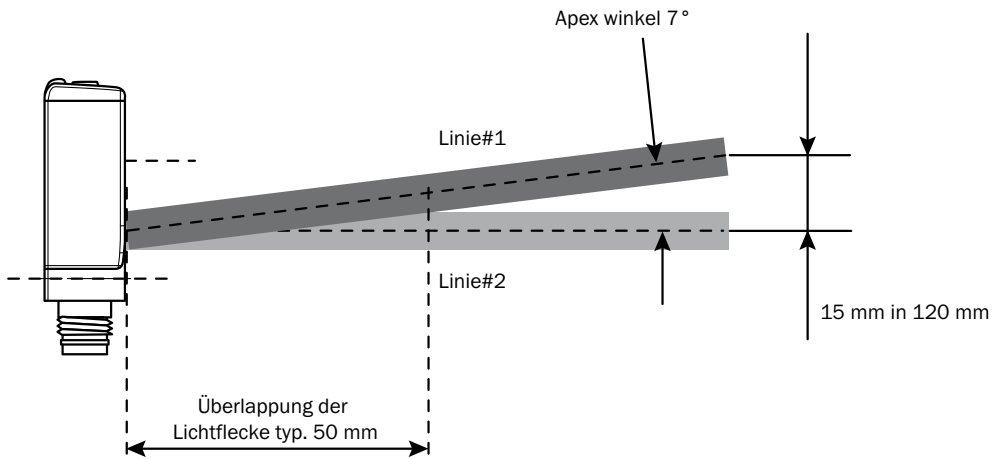
Lichtfleckgröße (Entfernung)	Schaltausgang	Schaltart	Anschluss	Anschluss-schema	Typ	Artikelnr.
3 mm x 25 mm (40 mm)	NPN	Hell-/dunkelschaltend	Leitung, 4-adrig, 2 m	Cd-094	WTB4-3N1192	1059272
5 mm x 22 mm (40 mm)	PNP	Hellschaltend	Stecker M8, 3-polig	Cd-043	WTB4-3P2192	1058268
		Hell-/dunkelschaltend	Stecker M8, 4-polig	Cd-084	WTB4-3P2292	1062850
		Hellschaltend	Leitung mit Stecker M8, 3-polig, 100 mm	Cd-043	WTB4-3P3192	1067833

## Maßzeichnungen (Maße in mm)



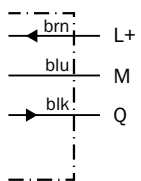
- ① Optische Achse, Sender
- ② Optische Achse, Empfänger
- ③ Anzeige-LED gelb: Status Lichtempfang
- ④ Anzeige-LED grün: Versorgungsspannung aktiv
- ⑤ Teach-in-Taste
- ⑥ Befestigungsgewinde M3
- ⑦ Anschluss

Lichtfleckdurchmesser

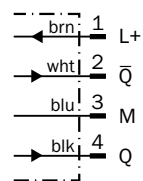


Anschlussschema

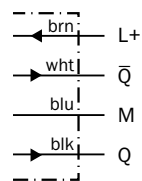
Cd-043



Cd-084



Cd-094



## SICK AUF EINEN BLICK

SICK ist einer der führenden Hersteller von intelligenten Sensoren und Sensorlösungen für die Fabrik-, Logistik- und Prozessautomation. Mit weltweit mehr als 6.000 Mitarbeitern und über 40 Tochtergesellschaften sind wir immer in der Nähe unserer Kunden. Ein einzigartiges Produkt- und Dienstleistungsspektrum schafft die perfekte Basis für sicheres und effizientes Steuern von Prozessen, für den Schutz von Menschen vor Unfällen und für die Vermeidung von Umweltschäden.

Wir verfügen über umfassende Erfahrung in vielfältigen Branchen und kennen ihre Prozesse und Anforderungen. So können wir mit intelligenten Sensoren genau das liefern, was unsere Kunden brauchen. In Applikationszentren in Europa, Asien und Nordamerika werden Systemlösungen kundenspezifisch getestet und optimiert. Das alles macht uns zu einem zuverlässigen Lieferanten und Entwicklungspartner.

Umfassende Dienstleistungen runden unser Angebot ab: SICK LifeTime Services unterstützen während des gesamten Maschinenlebenszyklus und sorgen für Sicherheit und Produktivität.

**Das ist für uns „Sensor Intelligence.“**

### **Weltweit in Ihrer Nähe:**

Australien, Belgien/Luxemburg, Brasilien, China, Dänemark, Deutschland, Finnland, Frankreich, Großbritannien, Indien, Israel, Italien, Japan, Kanada, Mexiko, Niederlande, Norwegen, Österreich, Polen, Rumänien, Russland, Schweden, Schweiz, Singapur, Slowenien, Spanien, Südafrika, Südkorea, Taiwan, Tschechische Republik, Türkei, Ungarn, USA, Vereinigte Arabische Emirate.

Standorte und Ansprechpartner unter: [www.sick.com](http://www.sick.com)