

F 55 – Neue Standards im kompakten Format

Die Kompaktklasse mit hohen Reichweiten



TYPISCH F 55

- Glasfaserverstärktes Kunststoffgehäuse (IP 69K & IP 67, Ecolab)
- Heller, auch bei Tageslicht gut sichtbarer Lichtfleck mit klarer Kontur
- Präzise Hintergrundausbildung und minimale Schwarz/Weiß-Verschiebung
- Komfortable Bedienung aller energetischen Varianten über elektronische Teach-in-Taste oder Steuerleitung
- Wahlweise Laser- oder LED-Ausführung
- Zwei Schwalbenschwanzführungen für einfache Ausrichtung des Sensors
- Durchdachtes Montagezubehör

C+R Automations- GmbH

Nürnberger Straße 45
90513 Zirndorf

Tel. +49 (0)911 656587-0
Fax +49 (0)911 656587-99

E-Mail: info@crautomation.de Änderungen vorbehalten
www.crautomation.de

F 55 – Produktübersicht

	Lichtart		Einstellung	Tastweite / Reichweite	Besonderheit	
Reflexionslichttaster mit Hintergrundausblendung						
FT 55- RLH	Laser		Potentiometer 	5 ... 800 mm		
FT 55-RLH2	Laser		Potentiometer 	5 ... 1000 mm	Präzise Kleinteilerkennung bei hohen Tastweiten	
FT 55-RLHP2 /-RLHP3	Laser		Teach-in 	0 ... 5000 mm	Sehr hohe Tastweite, IO-Link 	
FT 55B-RH	LED		Potentiometer 	3 ... 800 mm		
FT 55-RH	LED		Potentiometer 	3 ... 1200 mm		
FT 55-BH	LED, blau		Potentiometer 	3 ... 1200 mm	BlueLight-Technologie	
FT 55-BH2	LED, blau		Potentiometer 	3 ... 1200 mm	BlueLight-Technologie	

FT 55-RLH

Laser-Reflexionslichttaster mit Hintergrundausbldung



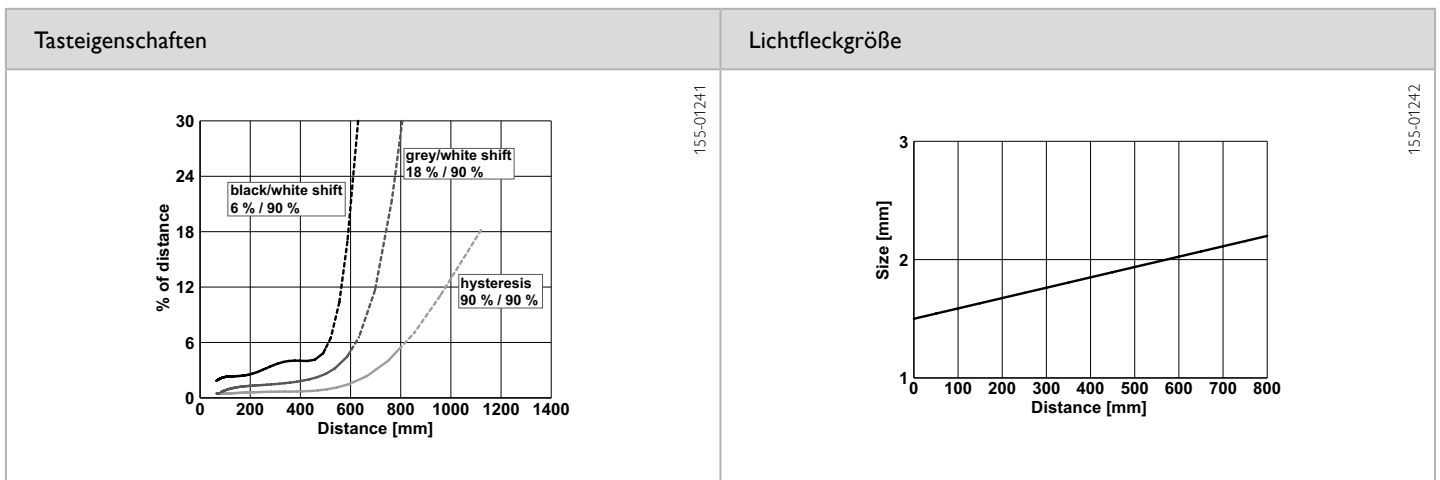
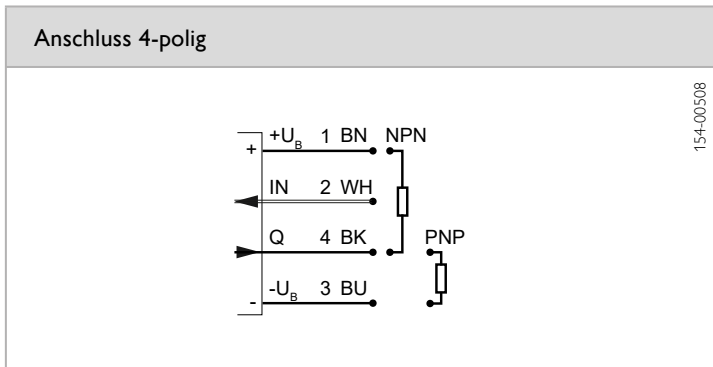
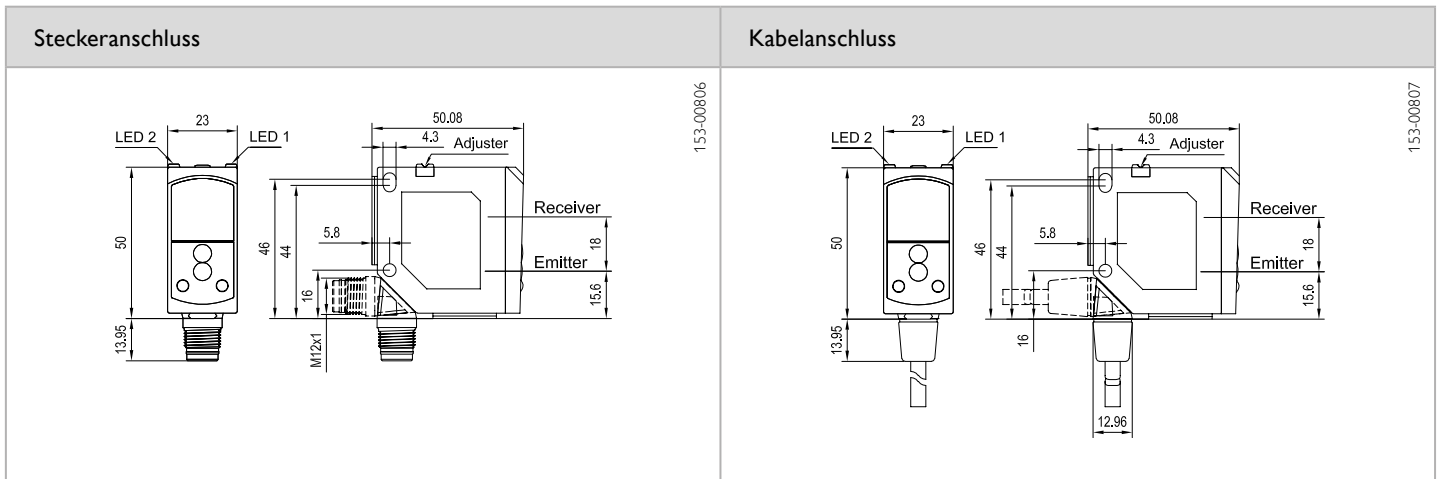
PRODUKT-HIGHLIGHTS

- Präzise einstellbare Hintergrundausbldung – sicherer Betrieb selbst bei glänzenden und spiegelnden Hintergründen
- Besonders geeignet für die Erkennung kleinster Objekte
- Sehr kleiner, gut sichtbarer Laser-Lichtfleck
- Präzise Tastweiteneinstellung mittels Potentiometer
- Stecker und Kabelanschluss drehbar

Optische Daten		Funktionen	
Tastweite	5 ... 800 mm ¹	Anzeige LED grün	Betriebsspannungsanzeige
Lichtart	Laser, rot, 655 nm	Anzeige LED gelb	Schaltausgangsanzeige / Verschmutzungsanzeige
Lichtfleckgröße	siehe Diagramm	Tastweiteneinstellung	per Potentiometer
Laserklasse (IEC 60825-1)	1	Einstellmöglichkeiten	N.O./N.C. per Steuereingang
		Werkseinstellung	max. Tastweite (6 %)
Elektrische Daten		Mechanische Daten	
Betriebsspannung +U _B	12 ... 30V DC ²	Abmessungen	50 x 50,1 x 23 mm
Leerlaufstrom I ₀	≤ 30 mA	Schutzart	IP 69K & IP 67 ³
Ausgangsstrom I _e	≤ 100 mA	Material Gehäuse	PC-ABS
Schutzschaltungen	Verpolschutz U _B / Kurzschlusschutz (Q)	Material Frontscheibe	PMMA
Schutzklasse	2	Anschlussart	siehe Auswahltabelle
Bereitschaftsverzug	< 300 ms	Umgebungstemperatur: Betrieb	-20 ... +60 °C ⁴
Schaltausgang Q	PNP/NPN (siehe Auswahltabelle)	Umgebungstemperatur: Lager	-20 ... +80 °C
Ausgangsfunktion	N.O./N.C.	Gewicht (Steckergerät)	35 g
Schaltfrequenz f (ti/tp 1:1)	≤ 1000 Hz	Gewicht (Kabelgerät)	125 g
Ansprechzeit	500 μs	Schwing- und Schockfestigkeit	EN 60947-5-2
Steuereingang IN	+U _B = N.C. (Öffner) -U _B / offen = N.O. (Schließer)		

¹ Bezugsmaterial weiß, 90 % Remission ² max. 10 % Restwelligkeit, innerhalb U_B, ~ 50 Hz / 100 Hz ³ mit angeschlossenen IP 67 / IP 69K Stecker ⁴ UL: max. +45 °C

Tastweite	Schaltausgang	Anschlussart	Bestellbezeichnung	Artikel-Nr.
5 ... 800 mm	PNP	Stecker, M12x1, 4-polig	FT 55-RLH-PS-L4	623-11018
5 ... 800 mm	NPN	Stecker, M12x1, 4-polig	FT 55-RLH-NS-L4	623-11019
5 ... 800 mm	PNP	Kabel, 3 m, 4-adrig	FT 55-RLH-PS-K4	623-11021
5 ... 800 mm	NPN	Kabel, 3 m, 4-adrig	FT 55-RLH-NS-K4	623-11022



Bezugsmaterial	Erfassungsbereich
weiß (90 %)	5 ... 800 mm
grau (18 %)	10 ... 600 mm
schwarz (6 %)	30 ... 500 mm

Zubehör	
Anschlusskabel	www.sensopart.com/de/zubehoer
Halterungen	

FT 55-RLH2

Laser-Reflexionslichttaster mit Hintergrundausbldung



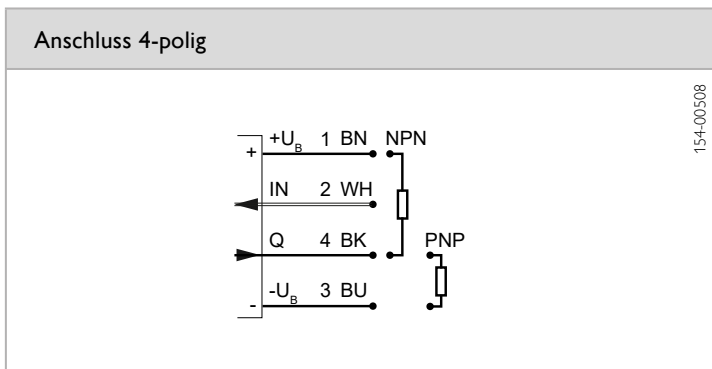
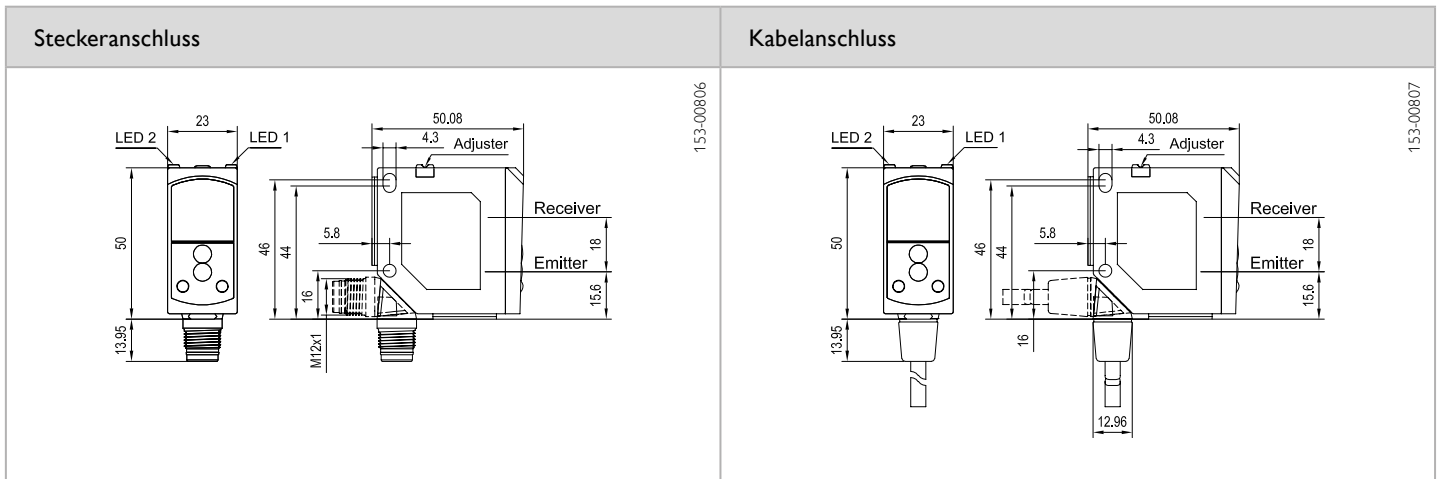
PRODUKT-HIGHLIGHTS

- Hohe Tastweite von 1 m gepaart mit genauester Kleinteileerkennung
- Präzise einstellbare Hintergrundausbldung – sicherer Betrieb selbst bei glänzenden und spiegelnden Hintergründen
- Sehr kleiner, gut sichtbarer Laser-Lichtfleck
- Präzise Tastweiteneinstellung mittels Potentiometer
- Integriertes Anzeigefenster für Tastweiteneinstellung

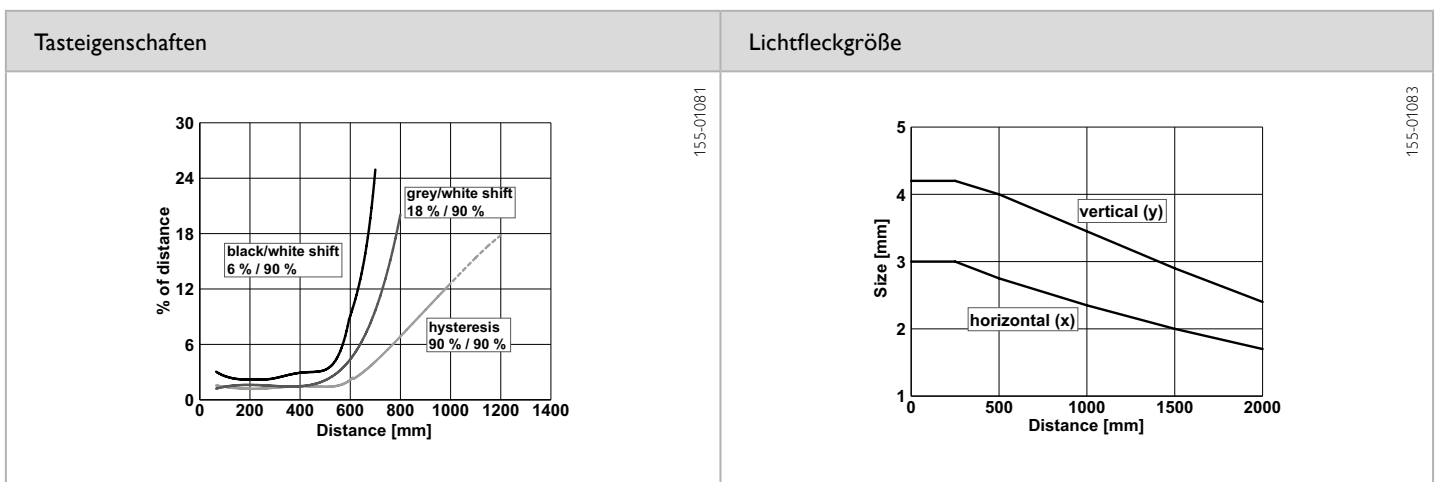
Optische Daten		Funktionen	
Tastweite	5 ... 1000 mm ¹	Anzeige LED grün	Betriebsspannungsanzeige
Lichtart	Laser, rot, 655 nm	Anzeige LED gelb	Schaltausgangsanzeige / Verschmutzungsanzeige
Lichtfleckgröße	siehe Diagramm	Tastweiteneinstellung	per Potentiometer
Laserklasse (IEC 60825-1)	1	Einstellmöglichkeiten	N.O./N.C. per Steuereingang
		Werkseinstellung	S _n = 500 mm (6 %)
Elektrische Daten		Mechanische Daten	
Betriebsspannung +U _B	12 ... 30V DC ²	Abmessungen	50 x 50,1 x 23 mm
Leerlaufstrom I ₀	≤ 30 mA	Schutzart	IP 69K & IP 67 ³
Ausgangsstrom I _e	≤ 100 mA	Material Gehäuse	PC-ABS
Schutzschaltungen	Verpolschutz U _B / Kurzschlusschutz (Q)	Material Frontscheibe	PMMA
Schutzklasse	2	Anschlussart	siehe Auswahltabelle
Bereitschaftsverzug	< 300 ms	Umgebungstemperatur: Betrieb	-20 ... +60 °C ⁴
Schaltausgang Q	PNP/NPN (siehe Auswahltabelle)	Umgebungstemperatur: Lager	-20 ... +80 °C
Ausgangsfunktion	N.O./N.C.	Gewicht (Steckergerät)	35 g
Schaltfrequenz f (ti/tp 1:1)	≤ 1000 Hz	Gewicht (Kabelgerät)	125 g
Ansprechzeit	500 μs	Schwing- und Schockfestigkeit	EN 60947-5-2
Steuereingang IN	+U _B = N.C. (Öffner) -U _B / offen = N.O. (Schließer)		

¹ Bezugsmaterial weiß, 90 % Remission ² max. 10 % Restwelligkeit, innerhalb U_B, ~ 50 Hz / 100 Hz ³ mit angeschlossenem IP 67 / IP 69K Stecker ⁴ UL: max. +45 °C

Tastweite	Schaltausgang	Anschlussart	Bestellbezeichnung	Artikel-Nr.
5 ... 1000 mm	PNP	Stecker, M12x1, 4-polig	FT 55-RLH2-PS-L4	623-11006
5 ... 1000 mm	NPN	Stecker, M12x1, 4-polig	FT 55-RLH2-NS-L4	623-11007
5 ... 1000 mm	PNP	Kabel, 3 m, 4-adrig	FT 55-RLH2-PS-K4	623-11009
5 ... 1000 mm	NPN	Kabel, 3 m, 4-adrig	FT 55-RLH2-NS-K4	623-11010



7

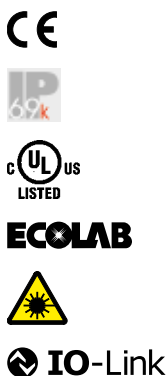


Bezugsmaterial	Erfassungsbereich
weiß (90 %)	5 ... 1000 mm
grau (18 %)	10 ... 800 mm
schwarz (6 %)	15 ... 700 mm

Zubehör	
Anschlusskabel	www.sensopart.com/de/zubehoer
Halterungen	

FT 55-RLHP2 / -RLHP3

Laser-Reflexionslichttaster mit Hintergrundausbldung – Lichtlaufzeittechnologie



PRODUKT-HIGHLIGHTS

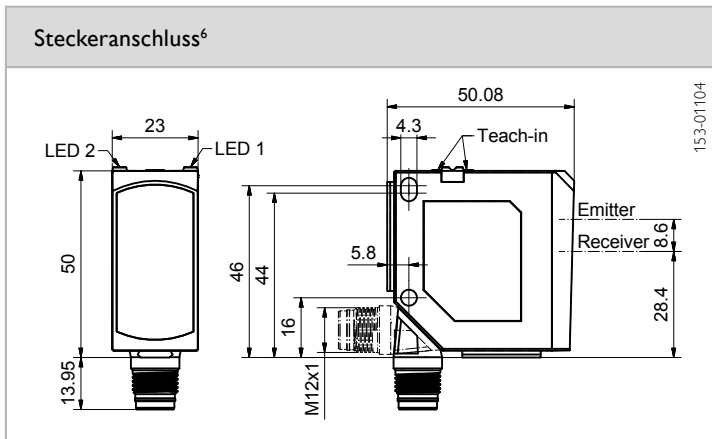
- Für Detektionsaufgaben auf allen Objektoberflächen in großen Abständen
- Sichere Objekterkennung selbst bei geneigten Objekten, sowie bei hellen, hoch reflektiven oder leuchtenden Hintergründen
- Einfaches Teach-in (auch extern)
- Gut sichtbarer Laserlichtfleck der Laserklasse 1 für einfaches Ausrichten und volle Augensicherheit
- Stabiles Schaltverhalten bei Batteriemontage (Variante RLHP3)

Optische Daten		Funktionen	
Tastweite	0 ... 5 m (siehe Auswahltabelle) ¹	Anzeige LED 2 grün	Betriebsspannungsanzeige
Schalthyterese	20 mm ¹	Anzeige LED 2gelb ²	Schaltausgangsanzeige Q ₂
SW-Verschiebung (6 % / 90 %)	≤ ± 40 mm	Anzeige LED 1 gelb	Schaltausgangsanzeige Q bzw. Q ₁
GW-Verschiebung (18 % / 90 %)	≤ ± 40 mm	Tastweiteneinstellung	per Teach-in Taste und Steuereingang
Lichtart	Laser, rot 655 nm	Einstellmöglichkeiten	N.O. / N.C. / antivalent ² per Teach-in Taste und Steuereingang,
Laserklasse (IEC 60825-1)	1	Werkseinstellung	vielfältige Einstellmöglichkeiten von Service- und Prozessdaten über IO-Link
			3 m, N.O., Auto-Detect
Elektrische Daten		Mechanische Daten	
Betriebsspannung +U _B	18 ... 30V DC	Abmessungen	50 x 50,1 x 23 mm
Leerlaufstrom I ₀	≤ 60 mA	Schutzart	IP 67 & IP 69K ⁴
Ausgangsstrom I _e	≤ 100 mA	Material Gehäuse	ABS
Schutzschaltungen	Verpolschutz U _B / Kurzschlusschutz (Q)	Material Frontscheibe	PMMA
Schutzklasse	2	Anschlussart	siehe Auswahltabelle
Bereitschaftsverzug	< 500 ms	Umgebungstemperatur: Betrieb	-40 ... +60 °C ⁵
Schaltausgang Q	1 x Auto-Detect (PNP/NPN) ³ 2 x Auto-Detect (PNP/NPN) ³	Umgebungstemperatur: Lager	-40 ... +80 °C
Ausgangsfunktion	N.O./N.C. / antivalent ²	Gewicht (Steckergerät)	42 g
Schaltfrequenz f (ti/tp 1:1)	siehe Auswahltabelle	Schwing- und Schockfestigkeit	EN 60947-5-2
Ansprechzeit	1 ms	IO-Link	
Temperaturdrift	< 1 mm / K	Kommunikationsmodus	COM 2
Aufwärmzeit	20 min.	Min. Zykluszeit	2.3 ms
Steuereingang IN	+U _B = Teach-in -U _B = Taste verriegelt offen = Normalbetrieb	SIO-Modus	wird unterstützt
		Länge Prozessdaten	16 Bit
		Spezifikation	1.1

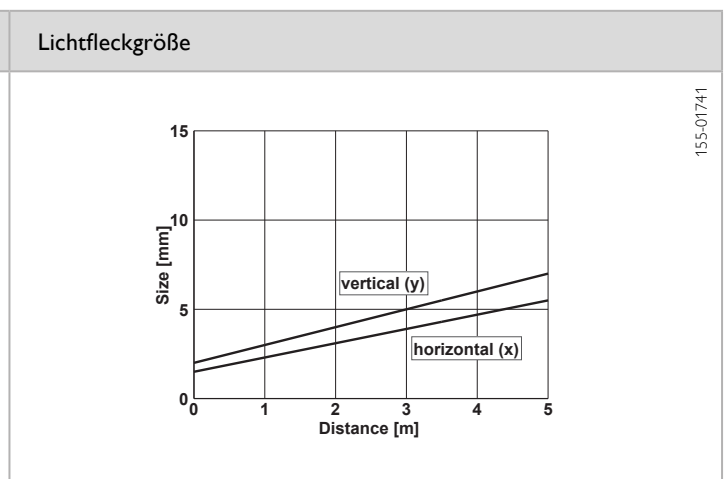
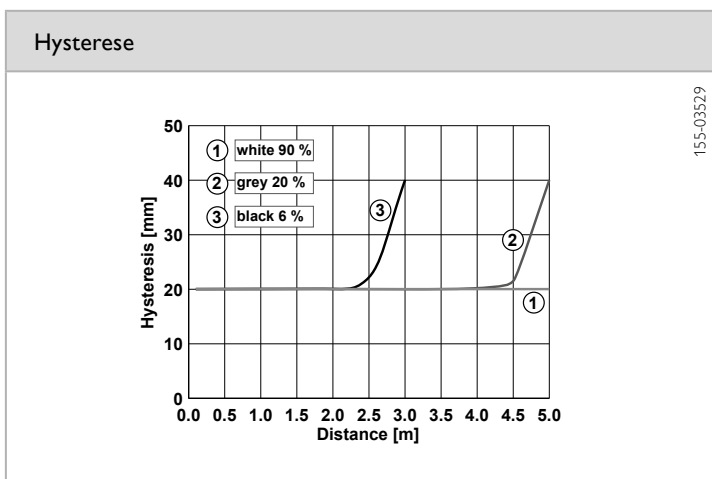
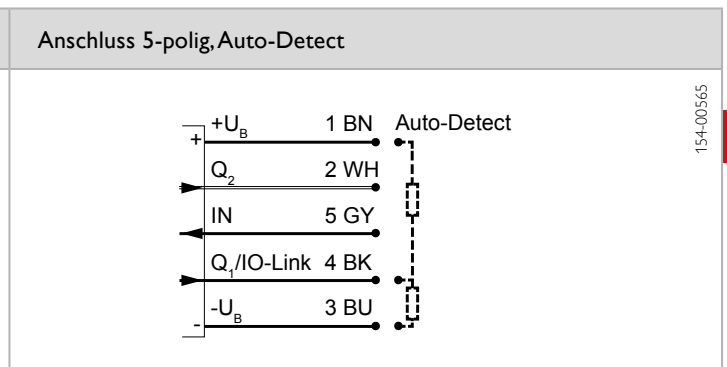
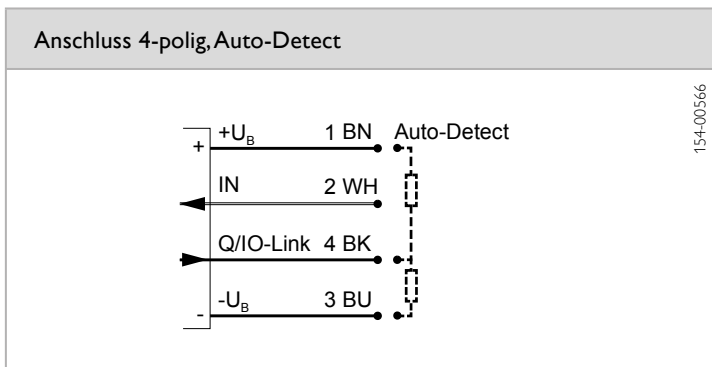
¹ Bezugsmaterial 90 % Remission ² bei Variante FT 55-RLHP2-2PNLS-L5 ³ Auto-Detect: Automatische Auswahl PNP oder NPN durch den Sensor, PNP oder NPN fix einstellbar

⁴ mit angeschlossenem IP 67 / IP 69K Stecker ⁵ UL: max. +45 °C

Schaltfrequenz f (ti/tp 1:1)	Tastweite	Schaltausgang	Anschlussart	Bestellbezeichnung	Artikel-Nr.
≤ 500 Hz	0 ... 5 m	1 x Auto-Detect	Stecker, M12x1, 4-polig, IO-Link ☑	FT 55-RLHP2-PNSL-L4	623-11038
≤ 500 Hz	0 ... 5 m	2 x Auto-Detect	Stecker, M12x1, 5-polig, IO-Link ☑	FT 55-RLHP2-2PNLS-L5	623-11039
≤ 250 Hz (Variante für Batteriemontage)	0 ... 5 m	1 x Auto-Detect	Stecker, M12x1, 4-polig, IO-Link ☑	FT 55-RLHP3-PNSL-L4	623-11040



⁶ FT 55-RLHP2-PNSL-L4 mit einer Teach-in Taste



Bezugsmaterial	Tastweite
weiß (90 %)	0 ... 5 m
grau (18 %)	0 ... 5 m
schwarz (6 %)	0,05 ... 3 m

Zubehör	
Anschlusskabel	www.sensopart.com/de/zubehoer
Halterungen	

FT 55B-RH

Reflexionslichttaster mit Hintergrundausbldung



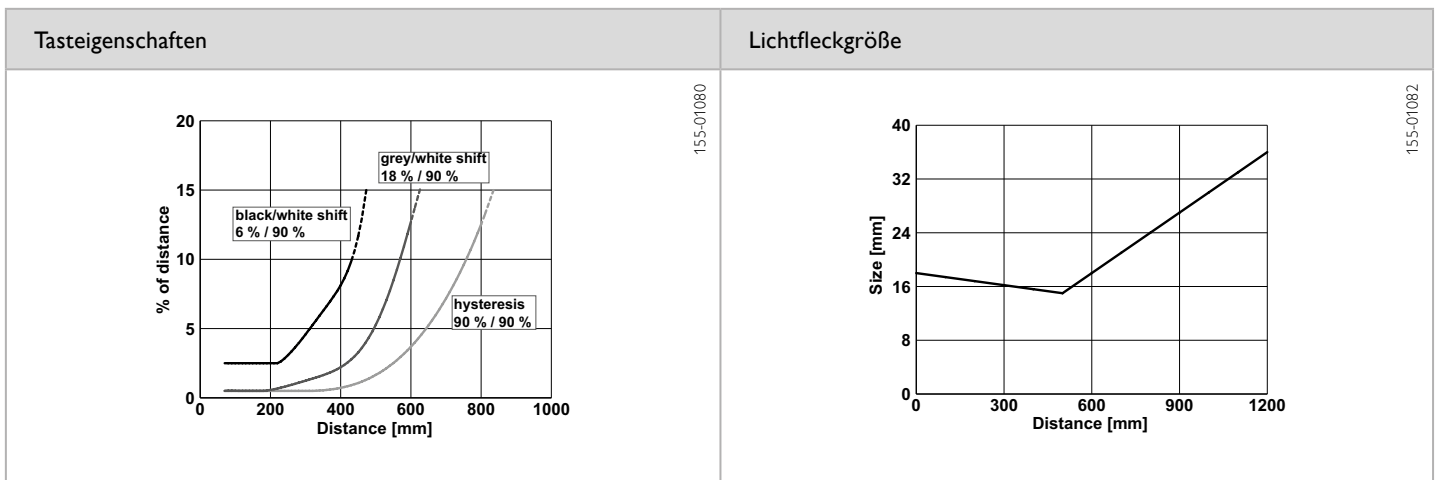
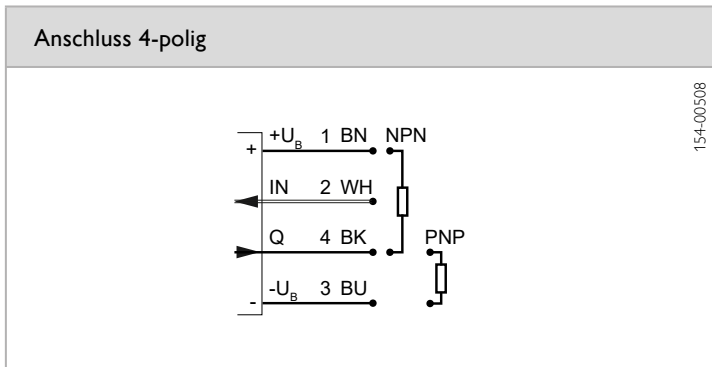
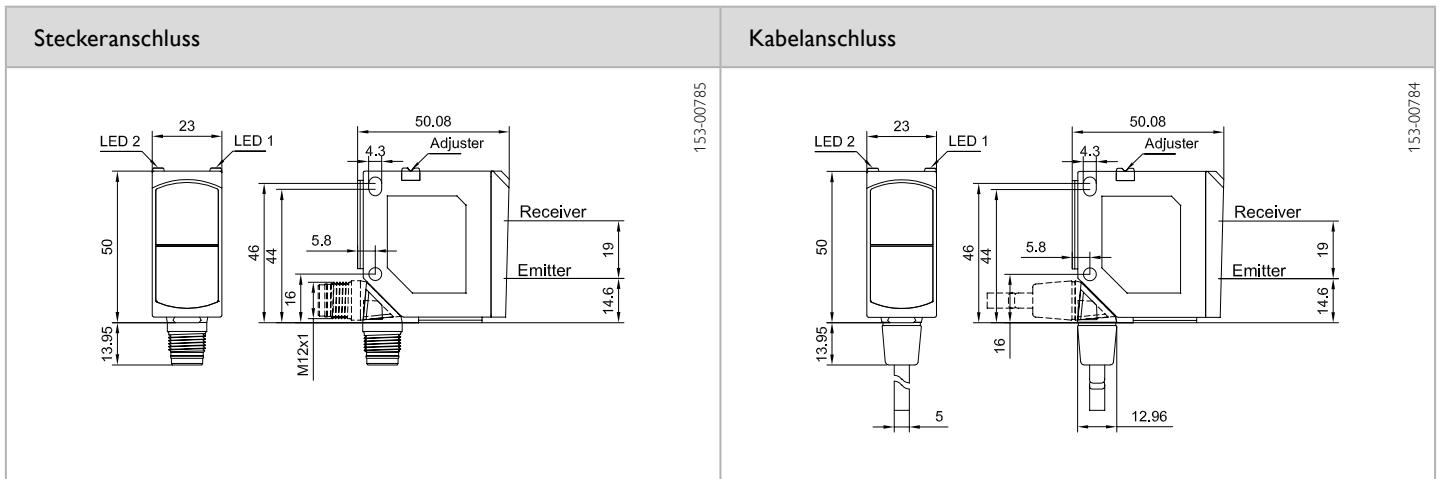
PRODUKT-HIGHLIGHTS

- Präzise einstellbare Hintergrundausbldung
- Sicheres Schalten bei unterschiedlichen Objektfarben und Objektoberflächen
- Einfaches Ausrichten durch gut sichtbaren Lichtfleck
- Stecker und Kabelanschluss drehbar

Optische Daten		Funktionen	
Tastweite	3 ... 800 mm ¹	Anzeige LED grün	Betriebsspannungsanzeige
Lichtart	LED, rot, 640 nm	Anzeige LED gelb	Schaltausgangsanzeige / Verschmutzungsanzeige
Lichtfleckgröße	siehe Diagramm	Tastweiteneinstellung	per Potentiometer
		Einstellmöglichkeiten	N.O./N.C. per Steuereingang
		Werkseinstellung	max. Tastweite (6 %)
Elektrische Daten		Mechanische Daten	
Betriebsspannung +U _B	10 ... 30V DC ²	Abmessungen	50 x 50,1 x 23 mm
Leerlaufstrom I ₀	≤ 30 mA	Schutzart	IP 69K & IP 67 ³
Ausgangsstrom I _e	≤ 100 mA	Material Gehäuse	PC-ABS
Schutzschaltungen	Verpolschutz U _B / Kurzschlusschutz (Q)	Material Frontscheibe	PMMA
Schutzklasse	2	Anschlussart	siehe Auswahltabelle
Bereitschaftsverzug	< 300 ms	Umgebungstemperatur: Betrieb	-20 ... +60 °C ⁴
Schaltausgang Q	PNP/NPN (siehe Auswahltabelle)	Umgebungstemperatur: Lager	-20 ... +80 °C
Ausgangsfunktion	N.O./N.C.	Gewicht (Steckergerät)	35 g
Schaltfrequenz f (ti/tp 1:1)	≤ 600 Hz	Gewicht (Kabel)	125 g
Ansprechzeit	830 μs	Schwing- und Schockfestigkeit	EN 60947-5-2
Steuereingang IN	+U _B = N.C. (Öffner) -U _B / offen = N.O. (Schließer)		

¹ Bezugsmaterial weiß, 90 % Remission ² max. 10 % Restwelligkeit, innerhalb U_B, ~ 50 Hz / 100 Hz ³ mit angeschlossenem IP 67 / IP 69K Stecker ⁴ UL: max. +45 °C

Tastweite	Schaltausgang	Anschlussart	Bestellbezeichnung	Artikel-Nr.
3 ... 800 mm	PNP	Stecker, M12x1, 4-polig	FT 55B-RH-PS-L4	623-11012
3 ... 800 mm	NPN	Stecker, M12x1, 4-polig	FT 55B-RH-NS-L4	623-11013
3 ... 800 mm	PNP	Kabel 3 m, 4-adrig	FT 55B-RH-PS-K4	623-11014
3 ... 800 mm	NPN	Kabel 3 m, 4-adrig	FT 55B-RH-NS-K4	623-11015



Bezugsmaterial	Erfassungsbereich
weiß (90 %)	3 ... 800 mm
grau (18 %)	5 ... 600 mm
schwarz (6 %)	15 ... 450 mm

Zubehör	
Anschlusskabel	www.sensopart.com/de/zubehoer
Halterungen	

FT 55-RH

Reflexionslichttaster mit Hintergrundausbldung



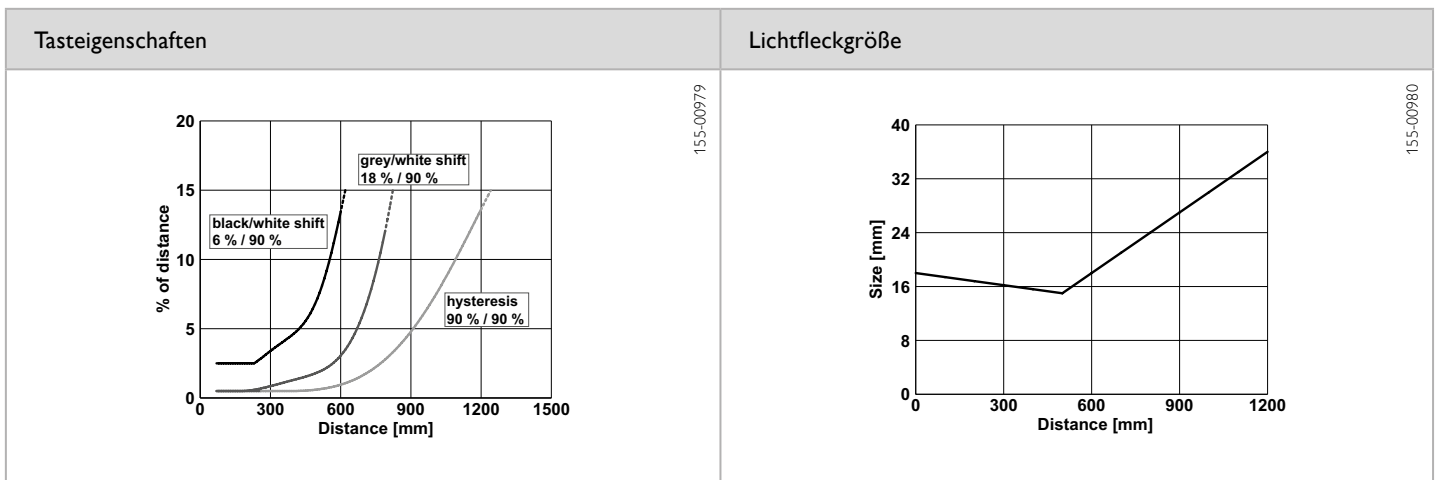
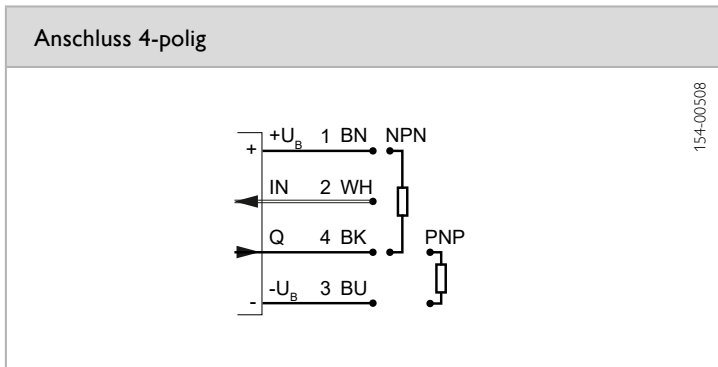
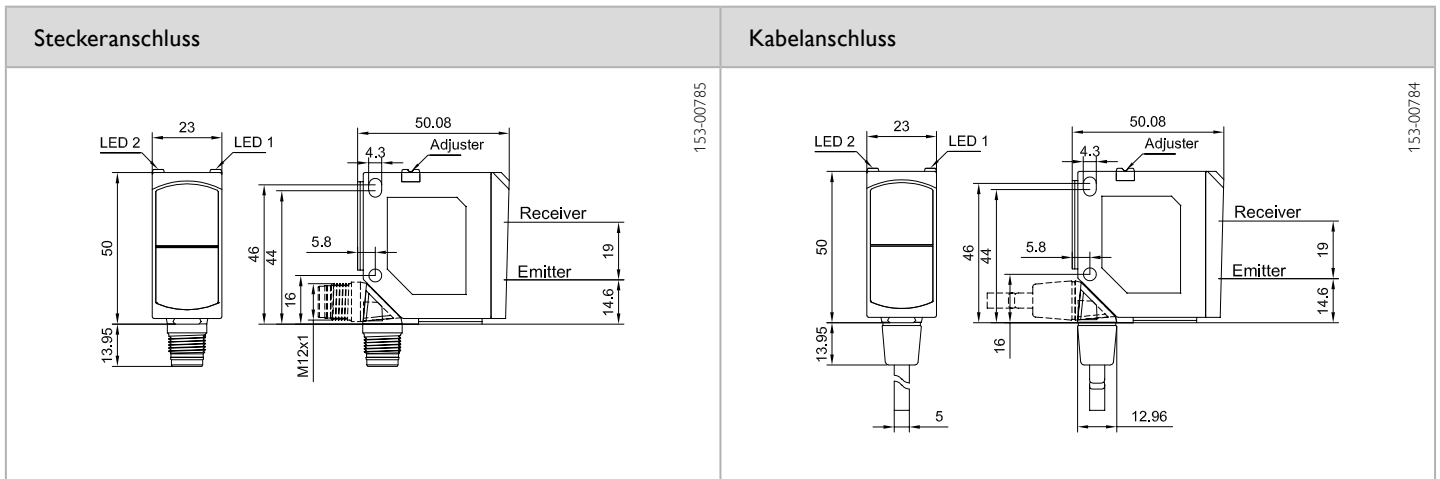
PRODUKT-HIGHLIGHTS

- Hohe Tastweite von 1,20 m
- Präzise einstellbare Hintergrundausbldung – sicherer Betrieb selbst bei glänzenden und spiegelnden Hintergründen
- Zuverlässige Unterdrückung von Fremdlicht wie Sonnenstrahlen und Halogenlampen
- Präzise Tastweiteneinstellung mittels Potentiometer

Optische Daten		Funktionen	
Tastweite	3 ... 1200 mm ¹	Anzeige LED grün	Betriebsspannungsanzeige
Lichtart	LED, rot, 640 nm	Anzeige LED gelb	Schaltausgangsanzeige / Verschmutzungsanzeige
Lichtfleckgröße	siehe Diagramm	Tastweiteneinstellung	per Potentiometer
		Einstellmöglichkeiten	N.O./N.C. per Steuereingang
		Werkseinstellung	S _n = 500 mm (6 %)
Elektrische Daten		Mechanische Daten	
Betriebsspannung +U _B	10 ... 30V DC ²	Abmessungen	50 × 50,1 × 23 mm
Leerlaufstrom I ₀	≤ 30 mA	Schutzart	IP 69K & IP 67 ³
Ausgangsstrom I _e	≤ 100 mA	Material Gehäuse	PC-ABS
Schutzschaltungen	Verpolschutz U _B / Kurzschlusschutz (Q)	Material Frontscheibe	PMMA
Schutzklasse	2	Anschlussart	siehe Auswahltabelle
Bereitschaftsverzug	< 300 ms	Umgebungstemperatur: Betrieb	-20 ... +60 °C ⁴
Schaltausgang Q	PNP/NPN (siehe Auswahltabelle)	Umgebungstemperatur: Lager	-20 ... +80 °C
Ausgangsfunktion	N.O./N.C.	Gewicht (Steckergerät)	35 g
Schaltfrequenz f (ti/tp 1:1)	≤ 600 Hz	Gewicht (Kabelgerät)	125 g
Ansprechzeit	830 μs	Schwing- und Schockfestigkeit	EN 60947-5-2
Steuereingang IN	+U _B = N.C. (Öffner) -U _B / offen = N.O. (Schließer)		

¹ Bezugsmaterial weiß, 90 % Remission ² max. 10 % Restwelligkeit, innerhalb U_B, ~ 50 Hz / 100 Hz ³ mit angeschlossenem IP 67 / IP 69K Stecker ⁴ UL: max. +45 °C

Tastweite	Schaltausgang	Anschlussart	Bestellbezeichnung	Artikel-Nr.
3 ... 1200 mm	PNP	Stecker, M12x1, 4-polig	FT 55-RH-PS-L4	623-11000
3 ... 1200 mm	NPN	Stecker, M12x1, 4-polig	FT 55-RH-NS-L4	623-11001
3 ... 1200 mm	PNP	Kabel, 3 m, 4-adrig	FT 55-RH-PS-K4	623-11003
3 ... 1200 mm	NPN	Kabel, 3 m, 4-adrig	FT 55-RH-NS-K4	623-11004



Bezugsmaterial	Erfassungsbereich
weiß (90 %)	3 ... 1200 mm
grau (18 %)	5 ... 800 mm
schwarz (6 %)	10 ... 600 mm

Zubehör	
Anschlusskabel	www.sensopart.com/de/zubehoer
Halterungen	

FT 55-BH(2)

BlueLight-Reflexionslichttaster mit Hintergrundausbldung



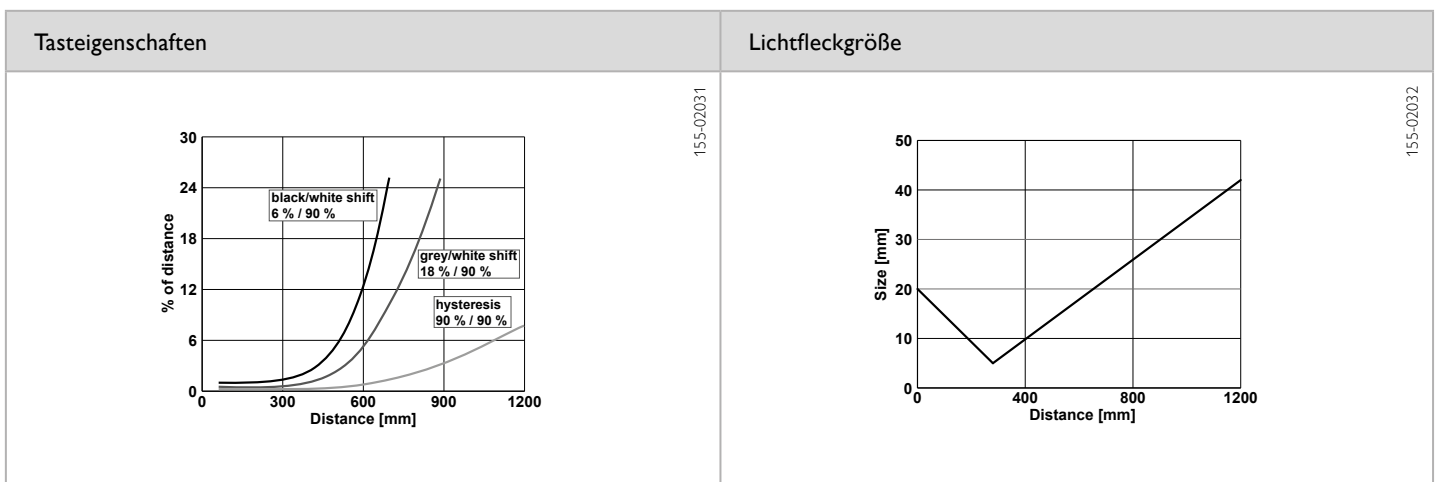
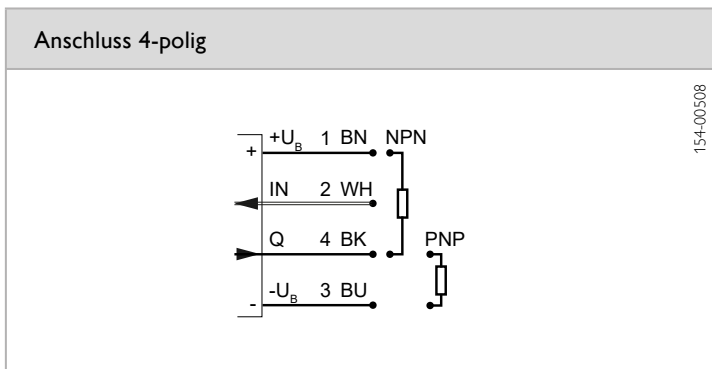
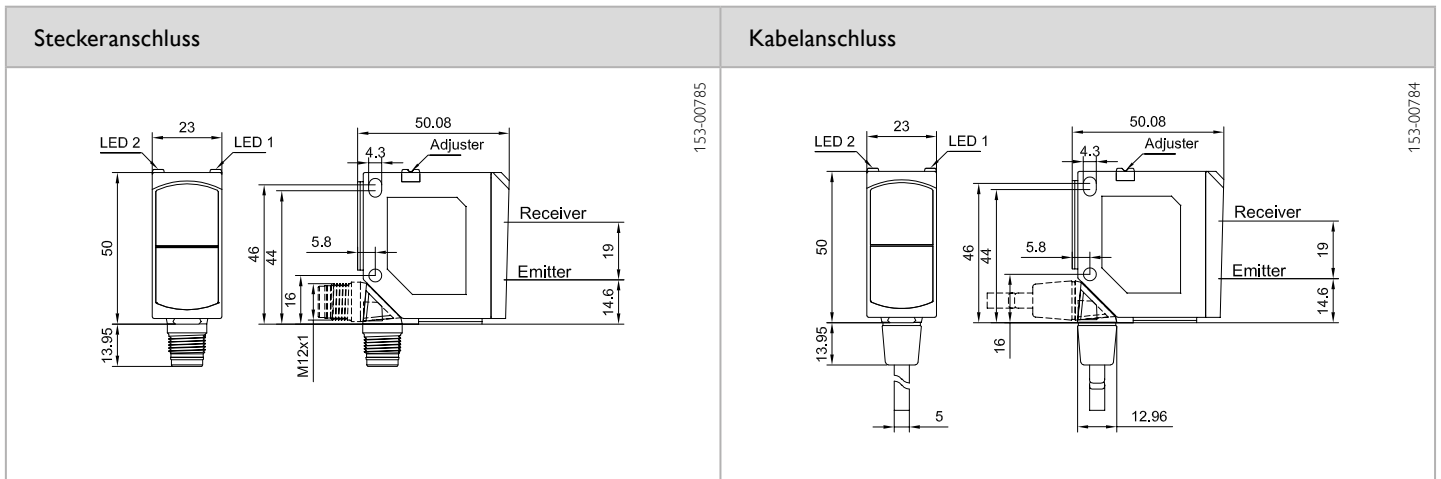
PRODUKT-HIGHLIGHTS

- Hohe Tastweite von 1,2 m
- BlueLight-Technologie mit präziser einstellbarer Hintergrundausbldung – sicherer Betrieb selbst bei glänzenden und spiegelnden Hintergründen
- Präzise Tastweiteneinstellung mittels Potentiometer
- Sichere Erkennung hoch transparenter oder stark absorbierender Objekte
- Sichere Detektion auch bei Detektionswinkeln von nahezu 90 °

Optische Daten		Funktionen	
Tastweite	3 ... 1200 mm ¹	Anzeige LED grün	Betriebsspannungsanzeige
Lichtart	LED, blau, 450 nm	Anzeige LED gelb	Schaltausgangsanzeige / Verschmutzungsanzeige
Lichtfleckgröße	siehe Diagramm	Tastweiteneinstellung	per Potentiometer
Fremdlichtgrenze	EN 60947-5-2	Einstellmöglichkeiten	N.O./N.C. per Steuereingang
		Werkseinstellung	S _n = 500 mm (6 %)
Elektrische Daten		Mechanische Daten	
Betriebsspannung +U _B	10 ... 30V DC ²	Abmessungen	50 x 50,1 x 23 mm
Leerlaufstrom I ₀	≤ 30 mA	Schutzart	IP 69K & IP 67 ³
Ausgangsstrom I _e	≤ 100 mA	Material Gehäuse	PC-ABS
Schutzschaltungen	Verpolschutz U _B / Kurzschlusschutz (Q)	Material Frontscheibe	PMMA
Schutzklasse	2	Anschlussart	siehe Auswahltabelle
Bereitschaftsverzug	< 300 ms	Umgebungstemperatur: Betrieb	-20 ... +60 °C ⁴
Schaltausgang Q	PNP/NPN (siehe Auswahltabelle)	Umgebungstemperatur: Lager	-20 ... +80 °C
Ausgangsfunktion	N.O./N.C.	Gewicht (Steckergerät)	35 g
Schaltfrequenz f (ti/tp 1:1)	≤ 600 Hz	Gewicht (Kabelgerät)	125 g
Ansprechzeit	830 μs	Schwing- und Schockfestigkeit	EN 60947-5-2
Steuereingang IN	+U _B = N.C. (Öffner) -U _B / offen = N.O. (Schließer)		

¹ Bezugsmaterial weiß, 90 % Remission ² max. 10 % Restwelligkeit, innerhalb U_B, ~ 50 Hz / 100 Hz ³ mit angeschlossenem IP 67 / IP 69K Stecker ⁴ UL: max. +45 °C

Tastweite	Schaltausgang	Anschlussart	Bestellbezeichnung	Artikel-Nr.
3 ... 1200 mm	PNP	Stecker, M12x1, 4-polig	FT 55-BH-PS-L4	623-11036
3 ... 1200 mm	NPN	Stecker, M12x1, 4-polig	FT 55-BH-NS-L4	623-11037
3 ... 1200 mm	PNP	Stecker, M12x1, 4-polig	FT 55-BH2-PS-L4	623-11041
3 ... 1200 mm	NPN	Stecker, M12x1, 4-polig	FT 55-BH2-NS-L4	623-11042



Bezugsmaterial	Erfassungsbereich
weiß (90 %)	3 ... 1200 mm
grau (18 %)	5 ... 750 mm
schwarz (6 %)	10 ... 600 mm

Zubehör	
Anschlusskabel	www.sensopart.com/de/zubehoer
Halterungen	