

SUBCON-PLUS-PROFIB...

Schnellanschluss-Stecker für PROFIBUS-Systeme

INTERFACE

Datenblatt
101610_de_05

© PHOENIX CONTACT 2010-05-21



1 Beschreibung

Die D-SUB-Serie **SUBCON-PLUS-PROFIB...** ist speziell für den Einsatz in PROFIBUS-Systemen bis 12 MBit/s konzipiert. Sie erlaubt unter Feldbedingungen den komfortablen und schnellen Anschluss des ankommenden und weiterführenden Buskabels. Das Spektrum umfasst sieben Schnellanschluss-Stecker:

Kabelzuführung	Anschluss	Programmierschnittstelle
35° gewinkelt	Schraubanschluss	Mit
35° gewinkelt	Schraubanschluss	Ohne
90° gewinkelt	Schraubanschluss	Mit
90° gewinkelt	Schraubanschluss	Ohne
90° gewinkelt	IDC-Anschluss	Mit
90° gewinkelt	IDC-Anschluss	Ohne
Axial	Schraubanschluss	Ohne

Alle Stecker sind für PROFIBUS-Kabel mit massivem oder flexiblem Kupferleiter einsetzbar.

Der Abschlusswiderstand ist in allen Ausführungen bereits integriert und kann über einen Schiebeschalter von außen zugeschaltet werden. Gleichzeitig wird das weiterführende

Bussegment abgeschaltet. Dies erleichtert die segmentweise Inbetriebnahme und vermeidet Fehlerterminierungen. Das hochwertig geschirmte Steckergehäuse gewährleistet darüber hinaus hohe Störsicherheit auch bei maximaler Übertragungsrate.

Eine Besonderheit der 35° gewinkelten Steckerausführung ist die Wendbarkeit der internen Anschlusseinheit. Sie erlaubt vor Ort die Entscheidung, ob das Kabel von rechts oder links zugeführt werden soll. Können die gewinkelten Ausführungen nicht genutzt werden, steht mit dem Typ SUBCON-PLUS.../AX ein kompakter Stecker mit axialer Kabelzuführung zur Verfügung.

Ausgelegt sind die Stecker für alle Standard-PROFIBUS-Leitungen mit einem Außendurchmesser von 8 mm (Typ A und B). Kommt die Fast Connect-Leitung zum Einsatz, wird der Arbeitsaufwand mit dem Schnellabisolier-Werkzeug PSM-STRIP-FC/PROFIB auf ein Minimum reduziert: Leitung und Einzeladern abisolieren, in den Stecker einlegen und Gehäusedeckel verschließen.



Bei technischen Problemen, die Sie mit Hilfe dieser Dokumentation nicht lösen können, erreichen Sie uns zu den üblichen Bürozeiten unter: PSI-Hotline: +49 - (0) 52 35 - 31 98 90; Telefax: +49 - (0) 52 35 - 33 09 99
E-Mail: interface-service@phoenixcontact.com



Die Stecker sind für den Leitungstyp A nach EN 50170 spezifiziert. Der ebenfalls in der EN 50170 beschriebene Leitungstyp B ist veraltet und sollte nicht mehr verwendet werden.
Weitere innovative Lösungen für PROFIBUS finden Sie unter www.phoenixcontact.com.



Stellen Sie sicher, dass Sie immer mit der aktuellen Dokumentation arbeiten.
Diese steht unter der Adresse www.phoenixcontact.net/catalog zum Download bereit.



Dieses Datenblatt gilt für die auf der folgenden Seite aufgelisteten Produkte:

Inhaltsverzeichnis

1	Beschreibung	1
2	Bestelldaten	2
3	Schnellanschluss-Stecker SUBCON-PLUS-PROFIB/(PG)SC 2	3
3.1	Funktionsschaltbild	3
3.2	Abmessungen.....	3
3.3	Aufbau	4
3.4	Anschluss.....	4
4	Schnellanschluss-Stecker SUBCON-PLUS-PROFIB/AX/SC	6
4.1	Funktionsschaltbild	6
4.2	Abmessungen.....	6
4.3	Aufbau	7
4.4	Anschluss.....	7
5	Schnellanschluss-Stecker SUBCON-PLUS-PROFIB/90/(PG)/IDC	8
5.1	Funktionsschaltbild	8
5.2	Abmessungen.....	8
5.3	Aufbau	9
5.4	Anschluss.....	9
6	Schnellanschluss-Stecker SUBCON-PLUS-PROFIB/90/(PG)/SC	10
6.1	Funktionsschaltbild	10
6.2	Abmessungen.....	10
6.3	Aufbau	11
6.4	Anschluss.....	11
7	Abschlusswiderstand	12
7.1	Abschlusswiderstand aktivieren und weiterführende Busleitungen abschalten	12
7.2	Längenausdehnung gemäß PROFIBUS-Spezifikation	12

2 Bestelldaten

Stecker mit Schraubanschluss

Beschreibung	Typ	Artikel-Nr.	VPE
PROFIBUS-Stecker bis 12 MBit/s, 35° gewinkelte Ausführung, integrierter, von außen zuschaltbarer Abschlusswiderstand, Schraubanschluss	SUBCON-PLUS-PROFIB/SC 2	2708232	1
PROFIBUS-Stecker bis 12 MBit/s, 35° gewinkelte Ausführung, integrierter, von außen zuschaltbarer Abschlusswiderstand, mit PG-D-SUB-Buchse zum Anschluss eines Programmiergeräts, Schraubanschluss	SUBCON-PLUS-PROFIB/PG/SC 2	2708245	1
PROFIBUS-Stecker bis 12 MBit/s, axiale Ausführung, integrierter, von außen zuschaltbarer Abschlusswiderstand, Schraubanschluss	SUBCON-PLUS-PROFIB/AX/SC	2744380	1
PROFIBUS-Stecker bis 12 MBit/s, 90° gewinkelte Ausführung, integrierter, von außen zuschaltbarer Abschlusswiderstand, Schraubanschluss	SUBCON-PLUS-PROFIB/90/SC	2313698	1
PROFIBUS-Stecker bis 12 MBit/s, 90° gewinkelte Ausführung, integrierter, von außen zuschaltbarer Abschlusswiderstand, mit PG-D-SUB-Buchse zum Anschluss eines Programmiergeräts, Schraubanschluss	SUBCON-PLUS-PROFIB/90/PG/SC	2313708	1

Stecker mit IDC-Klemmenanschluss

Beschreibung	Typ	Artikel-Nr.	VPE
PROFIBUS-Stecker bis 12 MBit/s, 90° gewinkelte Ausführung, integrierter, von außen zuschaltbarer Abschlusswiderstand, IDC-Klemmenanschluss	SUBCON-PLUS-PROFIB/90/IDC	2313672	1
PROFIBUS-Stecker bis 12 MBit/s, 90° gewinkelte Ausführung, integrierter, von außen zuschaltbarer Abschlusswiderstand, mit PG-D-SUB-Buchse zum Anschluss eines Programmiergeräts, IDC-Klemmenanschluss	SUBCON-PLUS-PROFIB/90/PG/IDC	2313685	1

Zubehör

Beschreibung	Typ	Artikel-Nr.	VPE
Schnellabisolier-Werkzeug, für PROFIBUS-Kabel Typ Fast Connect	PSM-STRIP-FC/PROFIB	2744623	1
Abisolierzange	QUICK-WIREFOX 6	1204384	1
PROFIBUS-Kabel Typ Fast Connect	PSM-CABLE-PROFIB/FC	2744652	1

3 Schnellanschluss-Stecker SUBCON-PLUS-PROFIB(/PG)SC 2

Technische Daten für SUBCON-PLUS-PROFIB(/PG)SC 2

Steckeranschluss	9-polige D-SUB-Stiftleiste
Programmierschluss	9-polige D-SUB-Buchsenleiste
Kabelzuführung	wahlweise links oder rechts
Anschlussquerschnitt Schraubklemmen	
starr	0,14 mm ² ... 1,5 mm ²
flexibel	0,14 mm ² ... 1 mm
AWG	AWG 26-16
Steckzyklen	> 200
Kabeldurchmesser (max./min.)	8 mm (± 0,4 mm)
Befestigungsschrauben	4-40 UNC
Maximales Anzugsdrehmoment	0,4 Nm
Temperaturbereich	
Betrieb	-20 °C ... +75 °C
Lagerung/Transport	-25 °C ... +80 °C
Relative Luftfeuchtigkeit	75 % bei 25 °C
Schutzart	IP40
Gehäusematerial	ABS, metallisiert
Pinbelegung	3, 5, 6, 8 (siehe Bild 8)
Nennstrom I _N	1 A
Nennspannung U _N	60 V AC/DC
Abschluss-/Terminierungswiderstände	220 Ω / 390 Ω, von außen zuschaltbar
UL-Zulassung	UL File Nr. E123528 Vol. 5 Sec. 3

3.1 Funktionsschaltbild

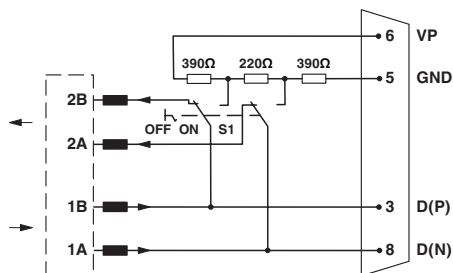


Bild 1 Funktionsschaltbild für SUBCON-PLUS-PROFIB/PB/SC 2

3.2 Abmessungen

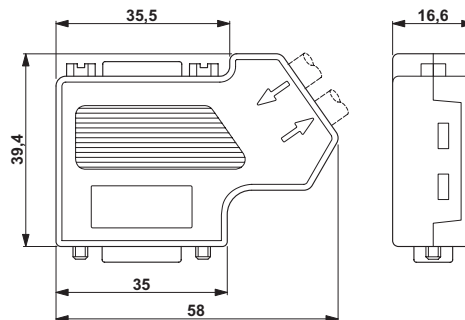


Bild 2 Abmessungen (in mm)

3.3 Aufbau

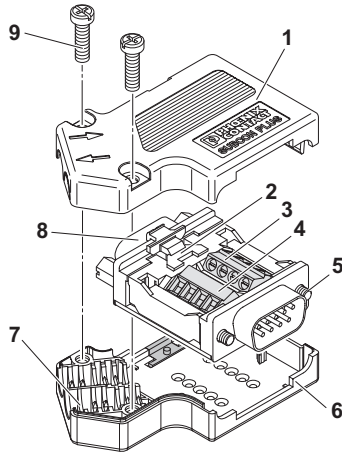


Bild 3 Aufbau

- | | |
|--|--|
| 1 Gehäuseoberschale | 6 Gehäuseunterschale |
| 2 Schiebeschalter | 7 Zugentlastung |
| 3 Anschlussblock für ankommenden Bus | 8 PG-Anschluss (nur beim SUBCON-PLUS-PROFIB/PG/SC 2) |
| 4 Anschlussblock für weiterführenden Bus | 9 Gehäuseschrauben |
| 5 Befestigungsschrauben | |

3.4 Anschluss

Abisolieren

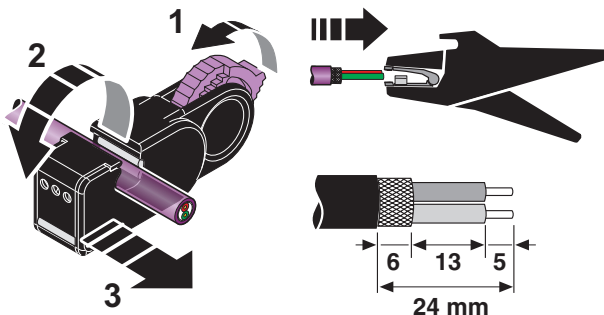


Bild 4 Abisolieren

Für eine schnelle und komfortable Abisolierung empfehlen wir folgende Abisolierwerkzeuge:
PSM-STRIP-FC/PROFIB (Artikel-Nr. 2744623) und
QUICK-WIREFOX 6 (Artikel-Nr. 1204384).

Kabelzuführung

Die Stecker SUBCON-PLUS-PROFIB/(PG)/SC 2 bieten die Möglichkeit einer links- oder rechtsseitigen Kabelzuführung.

Bei Auslieferung ist der Stecker für linksseitige Zuführung konfektioniert.



Beachten Sie für eine sichere Funktion die empfohlenen Abisolierlängen gemäß Bild 4.

Anschluss bei linksseitiger Kabelzuführung

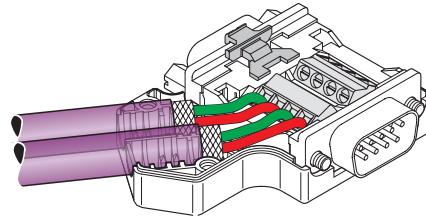


Bild 5 Anschluss bei linksseitiger Kabelzuführung

- Isolieren Sie die Leiter gemäß Bild 4 ab.
- Lösen Sie die Gehäuseschrauben und heben Sie die Gehäuseoberschale ab.
- Verschrauben Sie die abisolierten Leiter in den entsprechenden Kontakten des Anschlussblocks.
- Schließen Sie die ankommende Busleitung (BUS IN) immer an die Klemmenanschlüsse 1A/1B an (auch am Anfang des Bussystems!).
- Schließen Sie die weiterführende Busleitung (BUS OUT) immer an die Klemmenanschlüsse 2A/2B an. Beachten Sie dabei die farbige Bedruckung der Anschlussklemmen.
- Montieren und verschrauben Sie abschließend die Gehäuseoberschale. Hierdurch wird die Zugentlastung für die Busleitung aufgebaut.

Anschluss bei rechtsseitiger Kabelzuführung

- Isolieren Sie die Leiter gemäß Bild 4 ab.

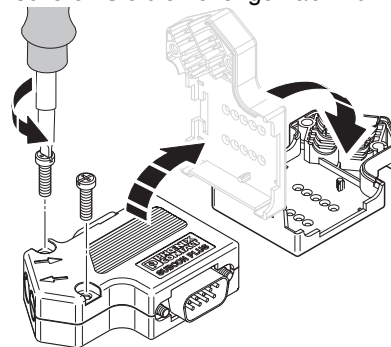


Bild 6 Rechtsseitige Kabelzuführung (1)

- Lösen Sie die Gehäuseschrauben und heben Sie die Gehäuseoberschale ab (Bild 6).

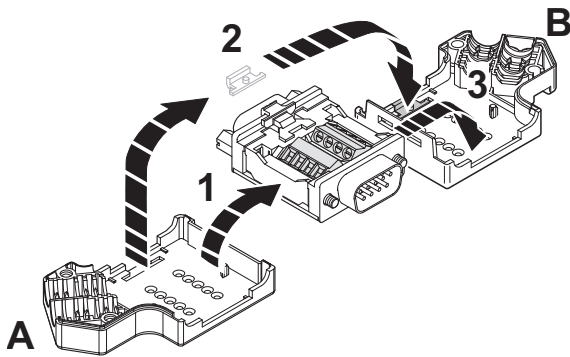


Bild 7 Rechtsseitige Kabelzuführung (2)

- Hebeln Sie die Leiterplatte mit Hilfe eines Schraubendrehers im Bereich der Kabeleinführung aus der Gehäuseschale heraus.
- Legen Sie die Leiterplatte in die Gehäuseoberseite (B in Bild 7) und verschrauben Sie die abisolierten Leiter in den entsprechenden Kontakten des Anschlussblocks.
- Schließen Sie die ankommende Busleitung (BUS IN) immer an die Klemmenanschlüsse 1A/1B an (auch am Anfang des Bussystems!).
- Schließen Sie die weiterführende Busleitung (BUS OUT) immer an die Klemmenanschlüsse 2A/2B an.
Beachten Sie dabei die farbige Bedruckung der Anschlussklemmen.
- Montieren und verschrauben Sie abschließend die Gehäuseoberseite. Hierdurch wird die Zugentlastung für die Busleitung aufgebaut.

4 Schnellanschluss-Stecker SUBCON-PLUS-PROFIB/AX/SC

Technische Daten für SUBCON-PLUS-PROFIB/AX/SC

Steckeranschluss	9-polige D-SUB-Stiftleiste
Kabelzuführung	axial
Anschlussquerschnitt Schraubklemmen	
starr	0,14 mm ² ... 1,5 mm ²
flexibel	0,14 mm ² ... 1 mm
AWG	AWG 26-16
Steckzyklen	> 200
Kabeldurchmesser (max./min.)	8 mm (± 0,4 mm)
Befestigungsschrauben	4-40 UNC
Maximales Anzugsdrehmoment	0,4 Nm
Temperaturbereich	
Betrieb	-20 °C ... +75 °C
Lagerung/Transport	-25 °C ... +80 °C
Relative Luftfeuchtigkeit	75 % bei 25 °C
Schutzart	IP40
Gehäusematerial	ABS, metallisiert
Pinbelegung	3, 5, 6, 8 (siehe Bild 8)
Nennstrom I _N	1 A
Nennspannung U _N	60 V AC/DC
Abschluss-/Terminierungswiderstände	220 Ω / 390 Ω, von außen zuschaltbar
UL-Zulassung	UL File Nr. E123528 Vol. 5 Sec. 3

4.1 Funktionsschaltbild

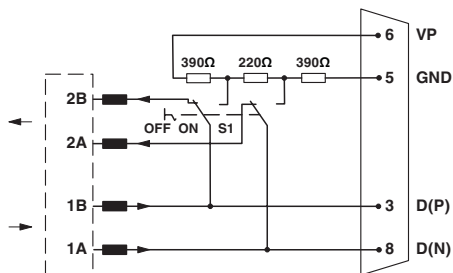


Bild 8 Funktionsschaltbild

4.2 Abmessungen

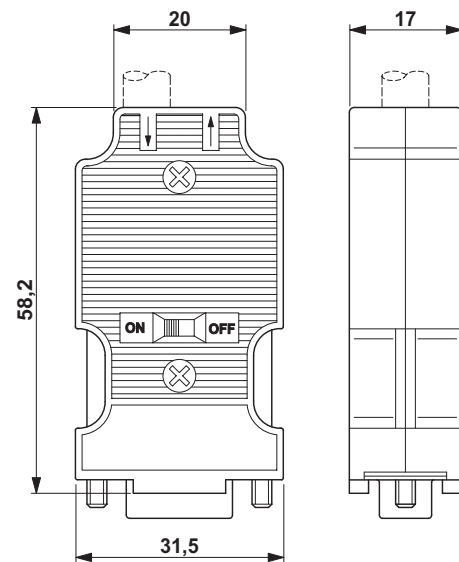


Bild 9 Abmessungen (in mm)

4.3 Aufbau

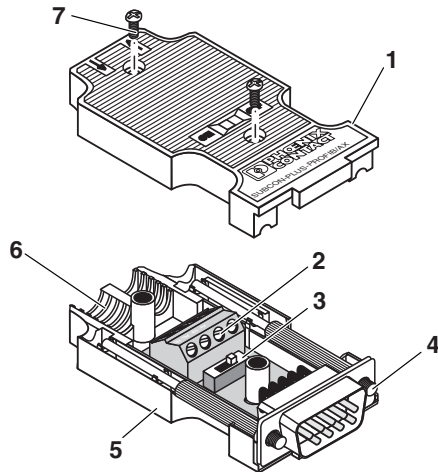


Bild 10 Aufbau

- | | |
|-------------------------|----------------------|
| 1 Gehäuseoberschale | 5 Gehäuseunterschale |
| 2 Anschlussblock | 6 Zugentlastung |
| 3 Schiebeschalter | 7 Gehäuseschrauben |
| 4 Befestigungsschrauben | |

4.4 Anschluss

Abisolieren

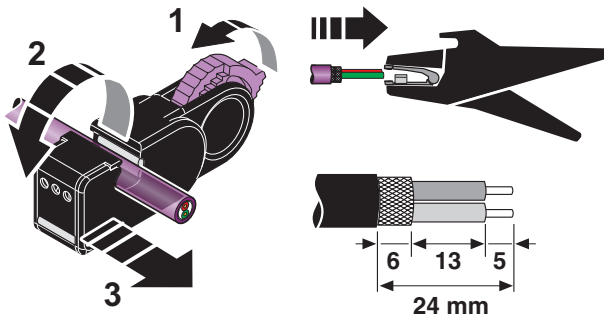


Bild 11 Abisolieren

Für eine schnelle und komfortable Abisolierung empfehlen wir folgende Abisolierwerkzeuge:

PSM-STRIP-FC/PROFIB (Artikel-Nr. 2744623) und
QUICK-WIREFOX 6 (Artikel-Nr. 1204384).

Anschließen

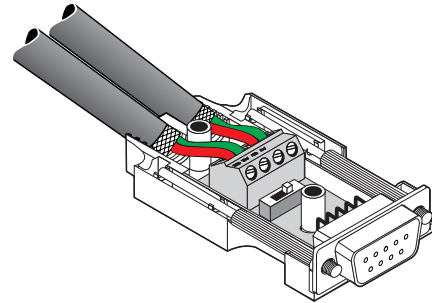


Bild 12 Anschluss

- Isolieren Sie die Leiter gemäß Bild 11 ab.
- Lösen Sie die Gehäuseschrauben und heben Sie die Gehäuseoberschale ab.
- Verschrauben Sie die abisolierten Leiter in den entsprechenden Kontakten des Anschlussblocks.
- Schließen Sie die ankommende Busleitung (BUS IN) immer an die Klemmenanschlüsse 1A/1B an (auch am Anfang des Bussystems!).
- Schließen Sie die weiterführende Busleitung (BUS OUT) immer an die Klemmenanschlüsse 2A/2B an.

5 Schnellanschluss-Stecker SUBCON-PLUS-PROFIB/90(/PG)/IDC

Technische Daten für SUBCON-PLUS-PROFIB/90(/PG)/IDC

Steckeranschluss	9-polige D-SUB-Stiftleiste
Programmierschluss	9-polige D-SUB-Buchsenleiste
Schnittstellen-Anschluss	IDC-Schnellanschluss (Schneidklemmtechnik)
Kabelzuführung	90°gewinkelter Kabelabgang
Anschlussquerschnitt IDC-Klemmen (Einleiter)	
starr	min. 0,32 mm ²
flexibel	min. 0,32 mm ²
AWG	min. AWG 22
Steckzyklen	> 200
Kabeldurchmesser (max./min.)	8 mm (± 0,4 mm)
SUBCON-Befestigung	
Befestigungsschrauben	4-40 UNC
Anzugsdrehmoment	0,4 Nm
Temperaturbereich	
Betrieb	-20 °C ... +75 °C
Lagerung/Transport	-25 °C ... +80 °C
Relative Luftfeuchtigkeit	75 % bei 25 °C
Schutzart	IP40
Gehäusematerial	ABS, metallisiert
Pinbelegung	3, 5, 6, 8 (siehe Bild 13)
Nennstrom I _N	1 A
Nennspannung U _N	60 V AC/DC
Abschluss-/Terminierungswiderstände	220 Ω / 390 Ω, von außen zuschaltbar
UL-Zulassung	UL File Nr. E123528 Vol. 5 Sec. 3
Kabeltypen	
<p>i Es werden alle gängigen Fast Connect PROFIBUS-Leitungen mit massiven und flexiblen Einzeladern unterstützt, z. B. PSM-CABLE-PROFIB/FC (Artikel-Nr. 2744652).</p> <p>i Bei Verwendung von feinstdrähtigen Kabeltypen (≥ 19 Kupferlitzen) werden die Stecker mit Schraubanschluss empfohlen: SUBCON-PLUS-PROFIB/90/SC, Artikel-Nr. 2313698 oder SUBCON-PLUS-PROFIB/90/PG/SC, Artikel-Nr. 2313708.</p>	

5.1 Funktionsschaltbild

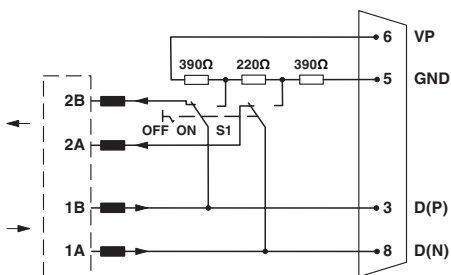


Bild 13 Funktionsschaltbild für SUBCON-PLUS-PROFIB/90...

5.2 Abmessungen

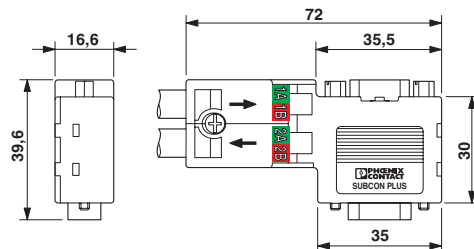


Bild 14 Abmessungen (in mm) SUBCON-PLUS-PROFIB/90/PG/IDC

5.3 Aufbau

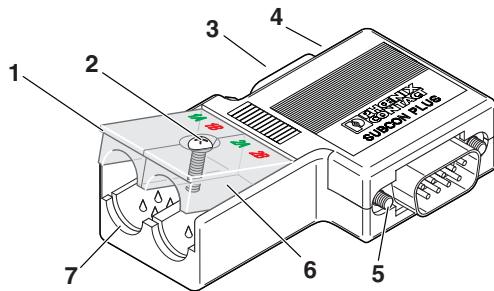


Bild 15 Aufbau

- | | |
|---------------------|-------------------------|
| 1 Gehäuseoberschale | 5 Befestigungsschrauben |
| 2 Gehäuseschraube | 6 Anschlussblock |
| 3 PG-Anschluss | 7 Zugentlastung |
| 4 Schiebeschalter | |

5.4 Anschluss

Abisolieren

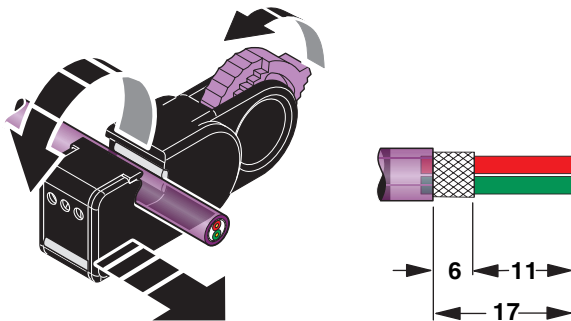


Bild 16 Abisolieren

Für eine schnelle und komfortable Abisolierung empfehlen wir das Abisolierwerkzeug PSM-STRIP-FC/PROFIB (Artikel-Nr. 2744623).

Anschließen

Der Stecker erlaubt den schnellen Anschluss des ankommenden und weiterführenden Buskabels. Die Steckerkontakte sind auf farbig beschriftete IDC-Klemmen geführt.

Der Abschlusswiderstand ist zuschaltbar integriert und schaltet beim Aktivieren gleichzeitig die weiterführende Busleitung ab. Dies erlaubt die segmentweise Inbetriebnahme des Bussystems.

Die Zugentlastung ist in die Gehäusehalbschalen integriert und ist für das Standard-PROFIBUS-Kabel Typ A ausgelegt.

Der zusätzlich integrierte Programmieranschluss der SUBCON-PLUS-PROFIB/90/PG/IDC-Variante ermöglicht den Anschluss eines Programmier- oder Service-Gerätes, ohne den Bus-Betrieb zu unterbrechen.



Beachten Sie für eine sichere Funktion die empfohlenen Abisolierlängen gemäß Bild 16.

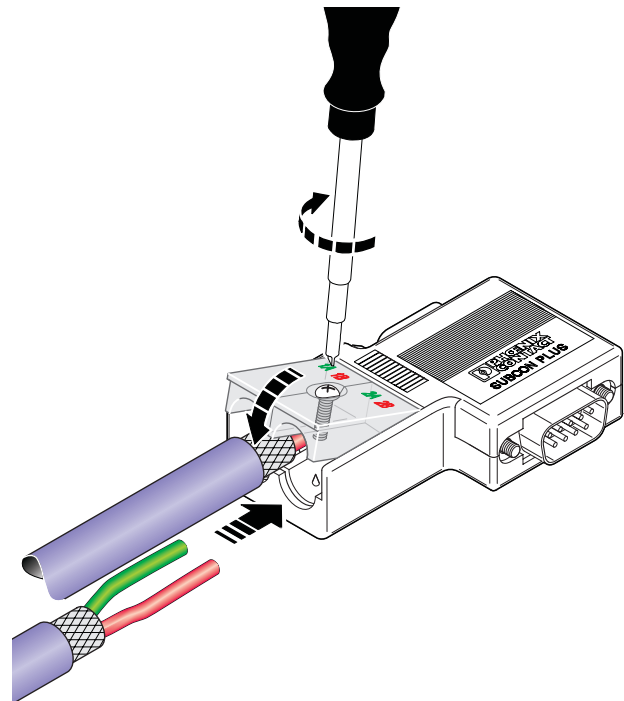


Bild 17 Anschluss

- Isolieren Sie das Kabel mit den angegebenen Abisolierlängen ab (siehe Bild 16).
- Entfernen Sie gegebenenfalls die Separationsfolie.
- Führen Sie die Einzeladern in die Anschlussklemmen bis zum Anschlag ein.
- Schließen Sie die ankommende Busleitung immer an die Klemmenanschlüsse 1A/1B an (auch am Anfang des Bussystems!).
- Die weiterführende Busleitung wird immer an die Klemmenanschlüsse 2A/2B angeschlossen (siehe Bild 22). Beachten Sie dabei die farbige Bedruckung der Anschlussklemmen.
- Montieren und verschrauben Sie abschließend die Anschlussklemmen. Hierdurch wird die Schirmanbindung und Zugentlastung für die Busleitung aufgebaut.

6 Schnellanschluss-Stecker SUBCON-PLUS-PROFIB/90(/PG)/SC

Technische Daten für SUBCON-PLUS-PROFIB/90(/PG)/SC

Steckeranschluss	9-polige D-SUB-Stiftleiste
Programmierschluss	9-polige D-SUB-Buchsenleiste
Schnittstellen-Anschluss	Schraubklemmen
Kabelzuführung	90° gewinkelter Kabelabgang
Anschlussquerschnitt Schraubklemmen	
starr	0,14 mm ² ... 1,0 mm ²
flexibel	0,14 mm ² ... 1,5 mm ²
AWG	AWG 26
Abisolierlänge	5 mm
Steckzyklen	> 200
Wiederanschlusshäufigkeit	5
Kabeldurchmesser (max./min.)	8 mm (± 0,4 mm)
Befestigungsschrauben	4-40 UNC
Maximales Anzugsdrehmoment	0,4 Nm
Temperaturbereich	
Betrieb	-20 °C ... +75 °C
Lagerung/Transport	-25 °C ... +80 °C
Relative Luftfeuchtigkeit	75 % bei 25 °C
Schutzart	IP40
Gehäusematerial	ABS, metallisiert
Pinbelegung	3, 5, 6, 8 (siehe Bild 18)
Nennstrom I _N	1 A
Nennspannung U _N	60 V AC/DC
Abschluss-/Terminierungswiderstände	220 Ω / 390 Ω, von außen zuschaltbar
UL-Zulassung	File Nr. E123528 Vol. 5 Sec. 3
Kabeltypen	

i Es werden alle gängigen Fast Connect PROFIBUS-Leitungen mit massiven und flexiblen Einzeladern unterstützt, z. B. PSM-CABLE-PROFIB/FC (Artikel-Nr. 2744652).

i Bei Verwendung von feinstdrätigen Kabeltypen (≥ 19 Kupferlitzen) werden die Stecker mit Schraubanschluss empfohlen: SUBCON-PLUS-PROFIB/90/SC, Artikel-Nr. 2313698 oder SUBCON-PLUS-PROFIB/90/PB/SC, Artikel-Nr. 2313708.

6.1 Funktionsschaltbild

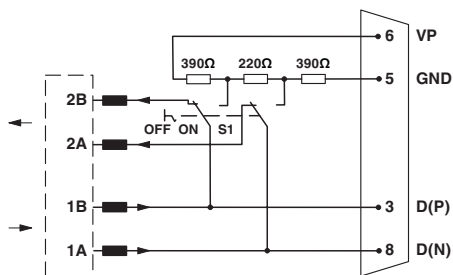


Bild 18 Funktionsschaltbild für SUBCON-PLUS-PROFIB/90...

6.2 Abmessungen

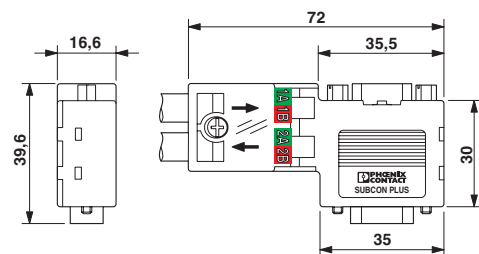


Bild 19 Abmessungen (in mm) SUBCON-PLUS-PROFIB/90/PB/SC

6.3 Aufbau

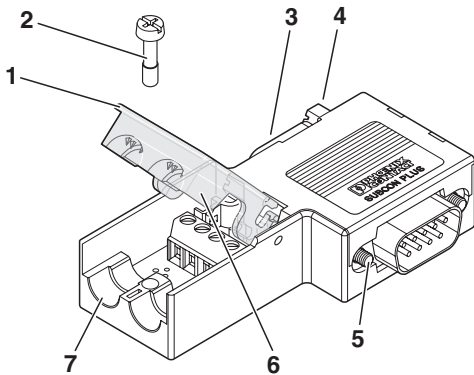


Bild 20 Aufbau

- | | |
|---------------------|-------------------------|
| 1 Gehäuseoberschale | 5 Befestigungsschrauben |
| 2 Gehäuseschraube | 6 Anschlussblock |
| 3 PG-Anschluss | 7 Zugentlastung |
| 4 Schiebeschalter | |

6.4 Anschluss

Abisolieren

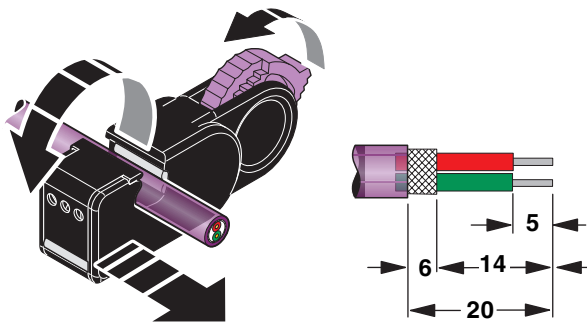


Bild 21 Abisolieren

Für eine schnelle und komfortable Abisolierung empfehlen wir das Abisolierwerkzeug PSM-STRIP-FC/PROFIB (Artikel-Nr. 2744623).

Anschließen

Der Stecker erlaubt den schnellen Anschluss des ankommenden und weiterführenden Buskabels. Die Steckerkontakte sind auf farbig beschriftete Schraubklemmen geführt. Der Abschlusswiderstand ist zuschaltbar integriert und schaltet beim Aktivieren gleichzeitig die weiterführende Busleitung ab. Dies erlaubt die segmentweise Inbetriebnahme des Bussystems.

Die Zugentlastung ist in die Gehäusehalbschalen integriert und ist für das Standard-PROFIBUS-Kabel Typ A ausgelegt.

Der zusätzlich integrierte Programmieranschluss der SUBCON-PLUS-PROFIB/90/PG/SC-Variante ermöglicht den Anschluss eines Programmier- oder Service-Gerätes, ohne den Bus-Betrieb zu unterbrechen.



Beachten Sie für eine sichere Funktion die empfohlenen Abisolierlängen gemäß Bild 21.

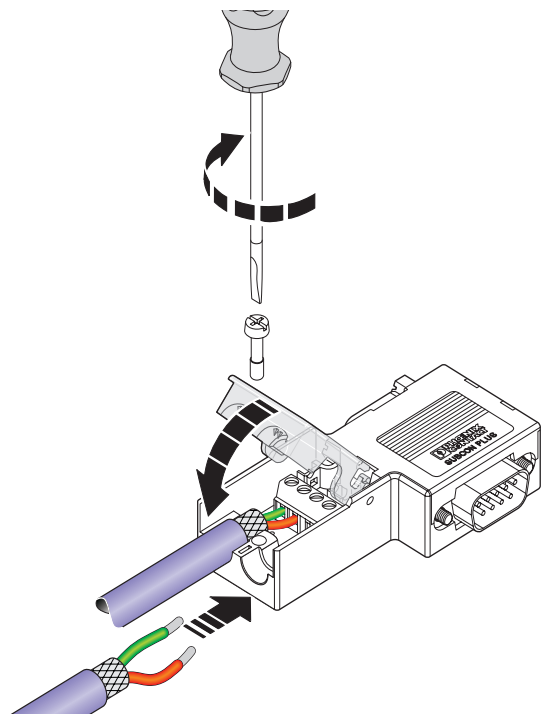


Bild 22 Anschluss

- Isolieren Sie das Kabel mit den angegebenen Abisolierlängen ab (siehe Bild 21).
- Entfernen Sie gegebenenfalls die Separationsfolie.
- Führen Sie die Einzeladern in die Anschlussklemmen bis zum Anschlag ein.
- Schließen Sie die ankommende Busleitung immer an die Klemmenanschlüsse 1A/1B an (auch am Anfang des Bussystems!).
- Die weiterführende Busleitung wird immer an die Klemmenanschlüsse 2A/2B angeschlossen (siehe Bild 22). Beachten Sie dabei die farbige Bedruckung der Anschlussklemmen.
- Montieren und verschrauben Sie abschließend die Anschlussklemmen. Hierdurch wird die Schirmanbindung und Zugentlastung für die Busleitung aufgebaut.

7 Abschlusswiderstand

7.1 Abschlusswiderstand aktivieren und weiterführende Busleitungen abschalten

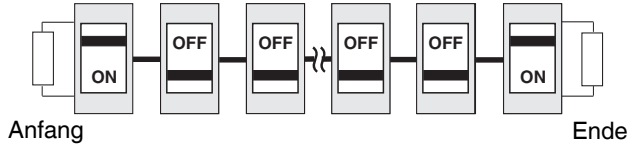


Bild 23 Abschlusswiderstand

Über den Schiebeschalter (Pos. 2 in Bild 3, Pos. 3 in Bild 10 und Pos. 4 in Bild 20) werden am Anfang und Ende des Bussystems die Abschlusswiderstände aktiviert. Gleichzeitig werden die Anschlussklemmen (2A/2B) für die weiterführende Busleitung abgeschaltet.

An allen anderen Knotenpunkten des Bussystems muss der Abschlusswiderstand deaktiviert sein!

7.2 Längenausdehnung gemäß PROFIBUS-Spezifikation

Übertragungsgeschwindigkeit in kBit/s	Zugehörige Segmentlänge
9,6 / 19,2 / 45,45 / 93,75	1200 m
187,5	1000 m
500	400 m
1500	200 m
3000 / 6000 / 12000	100 m