



Highlights

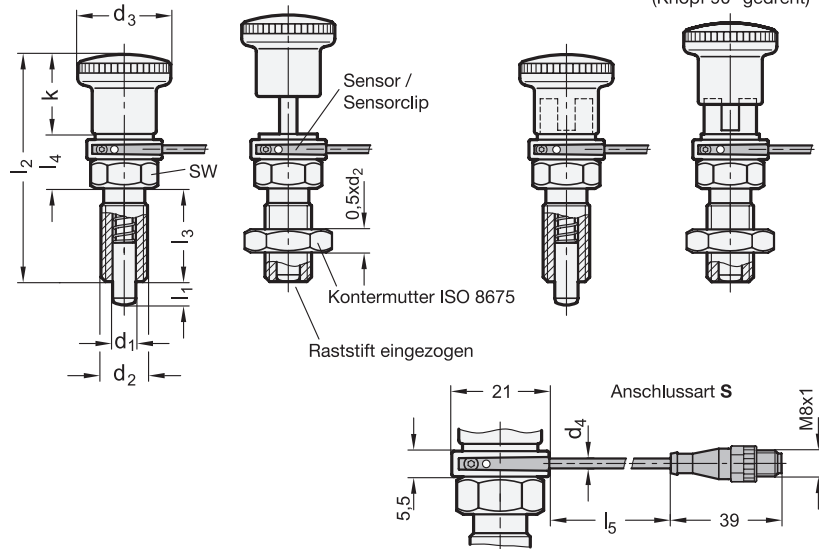
Rastbolzen mit Sensor



Normelemente. **Ganter.**

Form EB

Form EC



3 Form

- EB** mit Einrastabfrage, ohne Rastsperr
- EC** mit Einrastabfrage, mit Rastsperr

4 Anschlussart

- S** Stecker

- 1**
- 2**
- 5**

d ₁ Stift -0.02 Bohrung H7	l ₁	Kabellänge l ₅ in Meter	d ₂	d ₃	d ₄	k	l ₂	l ₃	l ₄	sw	Federdruck in N ≈	
											Anfang	Ende
4	6	0,5	M 8 x 1	16	2	14	41,5	16	11,5	10	4	12,5
5	8	0,5	M 10 x 1	19	2	16	46,5	18	12,5	12	5	18
6	9	0,5	M 12 x 1,5	23	2	20	54,5	22	12,5	14	6	25
8	12	0,5	M 16 x 1,5	28	2	24	64,5	26	14,5	17	8,5	28
10	12	0,5	M 16 x 1,5	28	2	24	64,5	26	14,5	17	9,5	38
12	15	0,5	M 20 x 1,5	33	2	28,5	78	33	16,5	22	11,5	40
16	20	0,5	M 24 x 2	33	2	28,5	85	38	18,5	27	13	54

Ausführung

- **Edelstahl**
 - nichtrostend, 1.4305
 - Raststift chemisch vernickelt
- **Knopf**
 - Kunststoff (Polyamid PA)
 - schwarz, matt
 - nicht demontierbar
- **Magnet**
 - Hartferrit
- **Sensor / Sensorclip**
 - Kunststoff (Polyamid PA), schwarz, matt
- **Kabel (Außenmantel)**
 - Polyurethan PUR, schwarz
- **Erläuterungen zu Schutzart IP** → Seite 1875
- **Belastbarkeitshinweise** → Seite 1856
- **ISO-Passungen** → Seite 1873
- **Kunststoff-Eigenschaften** → Seite 1876
- **Edelstahl-Eigenschaften** → Seite 1883
- **RoHS**

Hinweis

Edelstahl-Rastbolzen GN 817.6 mit Sensor zur Positionsabfrage ermöglichen es, den Raststiftzustand elektronisch abzufragen. Dazu ist am Raststift des Rastbolzens ein Magnet integriert, der den Sensor beim Einrasten nach ca. 2/3 des Rastwegs l₁ schaltet.

Die Sensorelektronik liefert dann am Ausgang ein High-Signal, z. B. an eine Maschinensteuerung, und zeigt diesen Schaltzustand zusätzlich über eine LED am Sensor an.

Um Störungen zu vermeiden sollten keine fremden Magnetfelder auf den Rastbolzen einwirken. Die Edelstahl-Rastbolzen GN 817.6 werden mit lose beigelegtem Sensor, Inbusschlüssel und einem Sensorclip geliefert.


siehe auch...

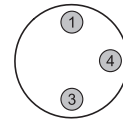
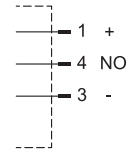
- **Zusammenstellung der Rastbolzen-Bauarten** → Seite 794 ff.
- **Rastbolzen GN 717 / GN 817 (Stahl / Edelstahl)** → Seite 812 / 813 / 806
- **Rastbolzen GN 617 / GN 617.1 (Stahl / Edelstahl)** → Seite 800 / 801

Bestellbeispiel

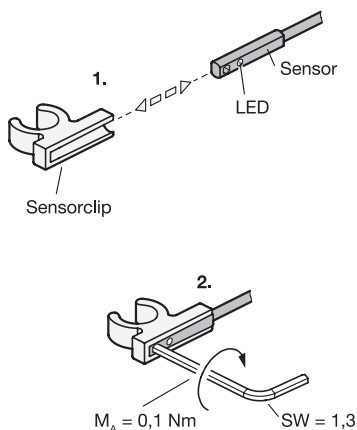
1	d ₁
2	l ₁
3	Form
4	Anschlussart
5	Kabellänge l₅

1 2 3 4 5
GN817.6-10-12-EB-S-0,5

Elektrische Eigenschaften des Sensors	
Ausgangsfunktion	Schließer (NO)
Schaltausgang	PNP
Versorgungsspannung	10 - 30 V DC
Dauerstrom I_a	≤ 100 mA
Anschlussart Stecker (S)	3-poliger Stecker M8x1, mit Rändelverschraubung frei drehbar, mit PUR-Kabel 0,5 m
Schutzart	IP 67
Schaltfrequenz	1.000 Hz
Stromaufnahme	≤ 8 mA
Spannungsabfall	$\leq 2,5$ V
Schutzklasse	III
Ansprechempfindlichkeit	2,8 mT
Temperaturbereich	-25 °C ... +75 °C
Schock- und Schwingfestigkeit	30 g, 11 ms / 10 ... 55 Hz, 1 mm
EMV	nach EN 60947-5-2
Verpolungsschutz	Ja
Kurzschlusschutz	Ja
Einschaltimpulsunterdrückung	Ja
Zulassungen, Konformitäten CE-Kennzeichnung	



Montagehinweis



Die Position des Sensorkabels lässt sich bei der Montage des Sensorclips frei bestimmen.

Montageschritte:

1. Sensor in den Sensorclip seitlich einschleiben.
2. Innensechskantschraube des Sensors anziehen.
3. Sensorclip in beliebiger Lage in die Ringnut des Rastbolzens einklippen und anschließend bei Bedarf durch Drehen die Richtung anpassen.

Otto Ganter GmbH & Co. KG
Triberger Straße 3
78120 Furtwangen
Deutschland

Tel. +49 7723 6507-100
Mail info@ganternorm.com

www.ganternorm.com