








Die Sensoren der Reihe F 10 in LED- und Laserausführung bilden eine der umfangreichsten Baureihen in Subminiaturbauform am Markt. Einzigartig sind die Sensoren mit per Teach-in einstellbarer, präziser Hintergrundausbildung. Der Lichtfleck des F 10-Laser-Sensors ist auch in größeren Abständen noch so scharf, dass sich Kleinteile im Millimeterbereich zuverlässig detektieren lassen – beispielsweise ein Draht mit 0,5 mm Durchmesser in einem Abstand von 60 mm. Ein Highlight der neuen F 10-LED-Sensoren ist der F 10 Bluelight mit blauer Sende-LED, der speziell für die Erkennung von Solarwafern und stark lichtabsorbierenden Objekten nach dem tastenden Prinzip entwickelt wurde.

Die F 10-Sensoren überzeugen aber nicht nur mit exzellenten Leistungsdaten, sondern auch durch in dieser Baugröße einzigartige Ausstattungsmerkmale. Die Schwalbenschwanzmontage vereinfacht die Feinjustierung gerade in schwierigen Einbautagen erheblich, und die verschiedenen Anschlussvarianten ermöglichen eine schnelle Inbetriebnahme und Austausch. Die Befestigungsbohrungen der Subminiatur-Sensoren sind mit Metallösen verstärkt. Ein kleiner Sensor, der dem Anwender große Freude macht!

F 10 – Produktübersicht					
	Lichtart	Einstellung	Tastweite/Reichweite	Besonderheit	Seite
Reflexionslichttaster mit Hintergrundausbildung					
FT 10-RLH	Laser 	Teach-in 	60 mm	Einzigster Taster mit Tastweiteneinstellung	10
FT 10-RLHR	Laser 	Teach-in 	60 mm	Breitstrahl-Lichtfleck	12
FT 10-B-RLF	Laser 	Fix-Fokus	15 mm/30 mm		14
FT 10-RH	LED	Teach-in 	70 mm		16
FT 10-RF	LED	Fix-Fokus	15 mm/30 mm/50 mm		18
					
					
					
					

FT 10-RLH

Laser-Reflexionslichttaster mit Hintergrundausbldung



PRODUKT-HIGHLIGHTS

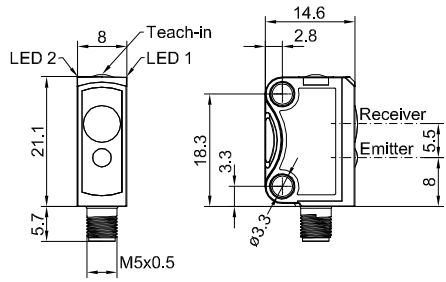
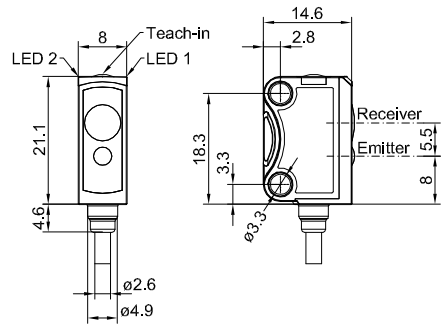
- Subminiatursensor mit Laserlicht und einstellbarer Hintergrundausbldung
- Präzises und sicheres Schaltverhalten auch bei wechselnden Objektoberflächen und -farben
- Sicherer Betrieb selbst bei glänzenden Maschinenteilen im Hintergrund dank SensoPart-ASIC-Technologie
- Besonders geeignet für die Erkennung kleinster Objekte sowie für den Einbau auf engstem Raum

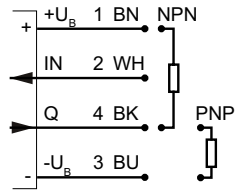
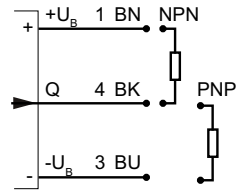
Optische Daten		Funktionen	
Tastweite	6 ... 60 mm ¹	Anzeige LED grün	Betriebsspannungsanzeige
Einstellbereich	10 ... 60 mm ¹	Anzeige LED gelb	Schaltausgangsanzeige
Lichtart	Laser, rot, 655 nm	Tastweitereinstellung	per Teach-in Taste und Steuereingang
Lichtfleckgröße (gesamter Erfassungsbereich)	1 x 3 mm ²	Einstellmöglichkeiten	Tastenverriegelung per Steuereingang
Laserklasse (DIN EN 60825-1:2008-5)	1	Werkseinstellung	max. Tastweite und N.O.
Elektrische Daten		Mechanische Daten	
Betriebsspannung +U _B	10 ... 30V DC ²	Abmessungen	21,1 x 14,6 x 8 mm ³
Leerlaufstrom I ₀	≤ 12 mA	Schutzart	IP 67 ³
Ausgangsstrom I _e	≤ 50 mA	Material Gehäuse	PUR
Schutzschaltungen	Verpolschutz U _B / Kurzschlusschutz (Q)	Material Frontscheibe	PMMA
Schutzklasse	2	Anschlussart	siehe Auswahltabelle
Schaltausgang Q	PNP / NPN (siehe Auswahltabelle)	Umgebungstemperatur: Betrieb	-20 ... +50 °C
Ausgangsfunktion	N.O.	Umgebungstemperatur: Lager	-20 ... +80 °C
Schaltfrequenz f (ti/tp 1:1)	≤ 1000 Hz	Gewicht (Steckergerät)	ca. 3 g
Ansprechzeit	500 µs	Gewicht (Kabelgerät)	ca. 22 g
Steuereingang IN (nur 4-polige Ausführung)	+U _B = Teach-in -U _B = Taste verriegelt offen = Normalbetrieb	Gewicht (Kabelschwanz)	ca. 10 g

¹ Bezugsmaterial weiß, 90 % Remission ² max. 10 % Restwelligkeit, innerhalb U_B, ~ 50 Hz / 100 Hz ³ mit angeschlossenem IP 67 Stecker

Tastweite	Schaltausgang	Anschlussart	Bestellbezeichnung	Artikel-Nr.
6 ... 60 mm	PNP	Stecker, M5x0,5, 4-polig	FT 10-RLH-PS-E4	600-11130
6 ... 60 mm	NPN	Stecker, M5x0,5, 4-polig	FT 10-RLH-NS-E4	600-11131
6 ... 60 mm	PNP	Kabel, 2 m, 4-adrig	FT 10-RLH-PS-K4	600-11132
6 ... 60 mm	NPN	Kabel, 2 m, 4-adrig	FT 10-RLH-NS-K4	600-11133
6 ... 60 mm	PNP	Kabelschwanz 200 mm mit Stecker M8, 4-polig	FT 10-RLH-PS-KM4	600-11134
6 ... 60 mm	NPN	Kabelschwanz 200 mm mit Stecker M8, 4-polig	FT 10-RLH-NS-KM4	600-11135
6 ... 60 mm	PNP	Kabelschwanz 200 mm mit Stecker M8, 3-polig	FT 10-RLH-PS-KM3	600-11146
6 ... 60 mm	NPN	Kabelschwanz 200 mm mit Stecker M8, 3-polig	FT 10-RLH-NS-KM3	600-11147
6 ... 60 mm	PNP	Kabelschwanz 500 mm mit Stecker M8, 3-polig	FT 10-RLH-PS-KM3-X07	600-11158

Alle Typen inklusive Schwalbenschwanz-Klemmhalterung MBD F 10

Steckeranschluss	Kabelanschluss
 <p style="text-align: right;">153-00894</p>	 <p style="text-align: right;">153-00895</p>

Anschluss 4-polig	Anschluss 3-polig
 <p style="text-align: right;">154-00508</p>	 <p style="text-align: right;">154-00509</p>

Bezugsmaterial	Erfassungsbereich
weiß (90 %)	6 ... 60 mm
grau (18 %)	7 ... 60 mm
schwarz (6 %)	7 ... 60 mm

Zubehör	
Anschlusskabel	ab Seite 30
Halterungen	

FT 10-RLHR

Laser-Reflexionslichttaster mit Hintergrundausbldung



PRODUKT-HIGHLIGHTS

- Subminiatursensor mit breitem Laser-Lichtfleck und einstellbarer Hintergrundausbldung
- Präzises und sicheres Schaltverhalten auch bei wechselnden Objektoberflächen und -farben
- Sicherer Betrieb selbst bei glänzenden Maschinenteilen im Hintergrund dank SensoPart-ASIC-Technologie
- Besonders geeignet für den Einbau auf engstem Raum
- Einfache Bedienung über elektronische Teach-in-Taste oder Steuerleitung

Optische Daten		Funktionen	
Tastweite	6 ... 60 mm ¹	Anzeige LED grün	Betriebsspannungsanzeige
Einstellbereich	10 ... 60 mm ¹	Anzeige LED gelb	Schaltausgangsanzeige
Lichtart	Laser, rot, 655 nm	Tastweitereinstellung	per Teach-in Taste und Steuereingang
Lichtfleckgröße	siehe Diagramm	Einstellmöglichkeiten	Tastenverriegelung per Steuereingang
Laserklasse (DIN EN 60825-1:2008-5)	1	Werkseinstellung	max. Tastweite und N.O.
Elektrische Daten		Mechanische Daten	
Betriebsspannung +U _B	10 ... 30V DC ²	Abmessungen	21,1 x 14,6 x 8 mm ³
Leerlaufstrom I ₀	≤ 12 mA	Schutzart	IP 67 ³
Ausgangsstrom I _e	≤ 50 mA	Material Gehäuse	PUR
Schutzschaltungen	Verpolschutz U _B / Kurzschlusschutz (Q)	Material Frontscheibe	PMMA
Schutzklasse	2	Anschlussart	siehe Auswahltabelle
Schaltausgang Q	PNP / NPN (siehe Auswahltabelle)	Umgebungstemperatur: Betrieb	-20 ... +50 °C
Ausgangsfunktion	N.O.	Umgebungstemperatur: Lager	-20 ... +80 °C
Schaltfrequenz f (ti/tp 1:1)	≤ 1000 Hz	Gewicht (Steckergerät)	ca. 3 g
Ansprechzeit	500 µs	Gewicht (Kabelgerät)	ca. 22 g
Steuereingang IN (nur 4-polige Ausführung)	+U _B = Teach-in -U _B = Taste verriegelt offen = Normalbetrieb	Gewicht (Kabelschwanz)	ca. 10 g

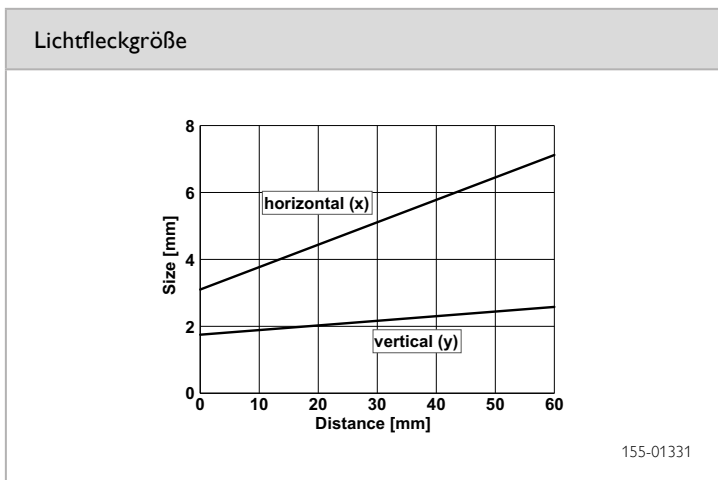
¹ Bezugsmaterial weiß, 90 % Remission ² max. 10 % Restwelligkeit, innerhalb U_B, ~ 50 Hz / 100 Hz ³ mit angeschlossenem IP 67 Stecker

Tastweite	Schaltausgang	Anschlussart	Bestellbezeichnung	Artikel-Nr.
6 ... 60 mm	PNP	Stecker, M5x0,5, 4-polig	FT 10-RLHR-PS-E4	600-11136
6 ... 60 mm	NPN	Stecker, M5x0,5, 4-polig	FT 10-RLHR-NS-E4	600-11137
6 ... 60 mm	PNP	Kabel, 2 m, 4-adrig	FT 10-RLHR-PS-K4	600-11138
6 ... 60 mm	NPN	Kabel, 2 m, 4-adrig	FT 10-RLHR-NS-K4	600-11139
6 ... 60 mm	PNP	Kabelschwanz 200 mm mit Stecker M8, 4-polig	FT 10-RLHR-PS-KM4	600-11140
6 ... 60 mm	NPN	Kabelschwanz 200 mm mit Stecker M8, 4-polig	FT 10-RLHR-NS-KM4	600-11141
6 ... 60 mm	PNP	Kabelschwanz 200 mm mit Stecker M8, 3-polig	FT 10-RLHR-PS-KM3	600-11148
6 ... 60 mm	NPN	Kabelschwanz 200 mm mit Stecker M8, 3-polig	FT 10-RLHR-PS-KM3	600-11149

Alle Typen inklusive Schwalbenschwanz-Klemmhalterung MBD F 10

Steckeranschluss	Kabelanschluss
153-00894	153-00895

Anschluss 4-polig	Anschluss 3-polig
154-00508	154-00509



155-01331

Bezugsmaterial	Erfassungsbereich
weiß (90 %)	6 ... 60 mm
grau (18 %)	7 ... 60 mm
schwarz (6 %)	7 ... 60 mm

Zubehör	
Anschlusskabel	ab Seite 30
Halterungen	

FT 10-B-RLF

Laser-Reflexionslichttaster mit Hintergrundausbldung, Fix-Fokus



PRODUKT-HIGHLIGHTS

- Subminiatursensor mit Laserlicht und präziser, fest eingestellter Hintergrundausbldung
- Sicheres Schaltverhalten auch bei wechselnden Objektoberflächen und -farben
- Besonders geeignet für die Erkennung kleinster Objekte sowie für den Einbau auf engstem Raum
- Manipulationssichere Sensorausführung – keine Verstellung möglich
- Robustes, glasfaserverstärktes Kunststoffgehäuse

Optische Daten		Funktionen	
Tastweite	6 ... 15 mm ¹ 6 ... 30 mm ¹	Anzeige LED grün	Betriebsspannungsanzeige
Lichtart	Laser, rot, 655 nm	Anzeige LED gelb	Schaltausgangsanzeige
Lichtfleckgröße (gesamter Erfassungsbereich)	1 x 3 mm ²	Einstellmöglichkeiten	N.O. / N.C. per Steuereingang
Laserklasse (DIN EN 60825-1:2008-5)	1		
Elektrische Daten		Mechanische Daten	
Betriebsspannung +U _B	10 ... 30V DC ²	Abmessungen	21,1 x 14,6 x 8 mm ³
Leerlaufstrom I ₀	≤ 12 mA	Schutzart	IP 67 ³
Ausgangsstrom I _e	≤ 50 mA	Material Gehäuse	PUR
Schutzschaltungen	Verpolschutz U _B / Kurzschlusschutz (Q)	Material Frontscheibe	PMMA
Schutzklasse	2	Anschlussart	siehe Auswahltabelle
Schaltausgang Q	PNP / NPN (siehe Auswahltabelle)	Umgebungstemperatur: Betrieb	-20 ... +50 °C
Ausgangsfunktion	N.O. / N.C.	Umgebungstemperatur: Lager	-20 ... +80 °C
Schaltfrequenz f (ti/tp 1:1)	≤ 1000 Hz	Gewicht (Steckergerät)	ca. 3 g
Ansprechzeit	500 µs	Gewicht (Kabelgerät)	ca. 22 g
Steuereingang IN (nur 4-polige Ausführung)	+U _B = N.C. (Öffner) -U _B / offen = N.O. (Schließer)	Gewicht (Kabelschwanz)	ca. 10 g

¹ Bezugsmaterial weiß, 90 % Remission ² max. 10 % Restwelligkeit, innerhalb U_B, ~ 50 Hz / 100 Hz ³ mit angeschlossenem IP 67 Stecker

Betriebsreichweite	Schaltausgang	Anschlussart	Bestellbezeichnung	Artikel-Nr.
6 ... 15 mm	PNP	Stecker, M5x0,5, 4-polig	FT 10-B-RLF1-PS-E4	600-11100
6 ... 15 mm	NPN	Stecker, M5x0,5, 4-polig	FT 10-B-RLF1-NS-E4	600-11101
6 ... 30 mm	PNP	Stecker, M5x0,5, 4-polig	FT 10-B-RLF2-PS-E4	600-11106
6 ... 30 mm	NPN	Stecker, M5x0,5, 4-polig	FT 10-B-RLF2-NS-E4	600-11107
6 ... 15 mm	PNP	Kabel, 2 m, 4-adrig	FT 10-B-RLF1-PS-K4	600-11102
6 ... 15 mm	NPN	Kabel, 2 m, 4-adrig	FT 10-B-RLF1-NS-K4	600-11103
6 ... 30 mm	PNP	Kabel, 2 m, 4-adrig	FT 10-B-RLF2-PS-K4	600-11108
6 ... 30 mm	NPN	Kabel, 2 m, 4-adrig	FT 10-B-RLF2-NS-K4	600-11109
6 ... 15 mm	PNP	Kabelschwanz 200 mm mit Stecker M8, 4-polig	FT 10-B-RLF1-PS-KM4	600-11104
6 ... 15 mm	NPN	Kabelschwanz 200 mm mit Stecker M8, 4-polig	FT 10-B-RLF1-NS-KM4	600-11105
6 ... 30 mm	PNP	Kabelschwanz 200 mm mit Stecker M8, 4-polig	FT 10-B-RLF2-PS-KM4	600-11110
6 ... 30 mm	NPN	Kabelschwanz 200 mm mit Stecker M8, 4-polig	FT 10-B-RLF2-NS-KM4	600-11111

Betriebsreichweite	Schaltausgang	Anschlussart	Bestellbezeichnung	Artikel-Nr.
6 ... 15 mm	PNP	Kabelschwanz 200 mm mit Stecker M8, 3-polig	FT 10-B-RLF1-PS-KM3	600-11142
6 ... 15 mm	NPN	Kabelschwanz 200 mm mit Stecker M8, 3-polig	FT 10-B-RLF1-NS-KM3	600-11143
6 ... 30 mm	PNP	Kabelschwanz 200 mm mit Stecker M8, 3-polig	FT 10-B-RLF2-PS-KM3	600-11144
6 ... 30 mm	NPN	Kabelschwanz 200 mm mit Stecker M8, 3-polig	FT 10-B-RLF2-NS-KM3	600-11145

Alle Typen inklusive Schwalbenschwanz-Klemmhalterung MBD F 10.

Steckeranschluss	Kabelanschluss
<p style="text-align: right;">153-00909</p>	<p style="text-align: right;">153-00910</p>

Anschluss 4-polig	Anschluss 3-polig
<p style="text-align: right;">154-00508</p>	<p style="text-align: right;">154-00509</p>

Bezugsmaterial	Erfassungsbereich
weiß (90 %)	6 ... 15 mm / 30 mm
grau (18 %)	7 ... 15 mm / 30 mm
schwarz (6 %)	7 ... 15 mm / 30 mm

Zubehör	
Anschlusskabel	ab Seite 30
Halterungen	

FT 10-RH

Reflexionslichttaster mit Hintergrundausbldung



PRODUKT-HIGHLIGHTS

- Subminiatursensor mit präziser, einstellbarer Hintergrundausbldung
- Präzises und sicheres Schaltverhalten auch bei wechselnden Objektoberflächen und -farben
- Sicherer Betrieb selbst bei glänzenden Maschinenteilen im Hintergrund dank SensoPart-ASIC-Technology
- Statisches und dynamisches Teach-in über elektronische Teachtaste oder Steuerleitung

Optische Daten		Funktionen	
Tastweite	5 ... 70 mm ¹	Anzeige LED grün	Betriebsspannungsanzeige
Einstellbereich	10 ... 70 mm ¹	Anzeige LED gelb	Schaltausgangsanzeige
Lichtart	LED, rot, 650 nm	Tastweiteinstellung	per Teach-in Taste und Steuereingang ⁵
Lichtfleckgröße	siehe Diagramm	Teach-in Modi	Modus 1: bei laufendem Prozess Modus 2: bei stehendem Prozess
Wiederholgenauigkeit	0,45 mm ^{2,3}	Einstellmöglichkeiten	N.O./N.C. per Teach-in Taste und Steuereingang ⁵
Hysterese	≤ 2 mm ²	Werkseinstellung	Tasterverriegelung per Steuereingang ⁵ max. Tastweite und N.O.
Grau/Weiß-Verschiebung (18%/90%)	≤ 3 mm ²		
Schwarz/Weiß-Verschiebung (6%/90%)	≤ 4 mm ²		
Elektrische Daten		Mechanische Daten	
BBetriebsspannung +U _B	10 ... 30V DC ⁴	Abmessungen	21,1 × 14,6 × 8 mm ³
Leerlaufstrom I ₀	≤ 20 mA	Schutzart	IP 67 ⁶
Ausgangsstrom I _e	≤ 50 mA	Material Gehäuse	PUR
Schutzschaltungen	Verpolschutz U _B / Kurzschlusschutz (Q)	Material Frontscheibe	PMMA
Schutzklasse	2	Anschlussart	siehe Auswahltabelle
Bereitschaftsverzug	< 300 ms	Umgebungstemperatur: Betrieb	-20 ... +60 °C
Schaltausgang Q	PNP / NPN	Umgebungstemperatur: Lager	-20 ... +80 °C
Ausgangsfunktion	N.O./N.C.	Gewicht (Steckergerät)	ca. 3 g
Schaltfrequenz f (ti/tp 1:1)	≤ 1000 Hz	Gewicht (Kabelgerät)	ca. 22 g
Ansprechzeit	500 µs	Gewicht (Kabelschwanz)	ca. 10 g
Steuereingang IN ³	+U _B = Teach-in -U _B = Taste verriegelt offen = Normalbetrieb		

¹ Bezugsmaterial weiß, 90 % Remission ² bei maximaler Tastweite ³ bei konstanten Umgebungsbedingungen ⁴ max. 10 % Restwelligkeit, innerhalb U_B, ~ 50 Hz / 100 Hz

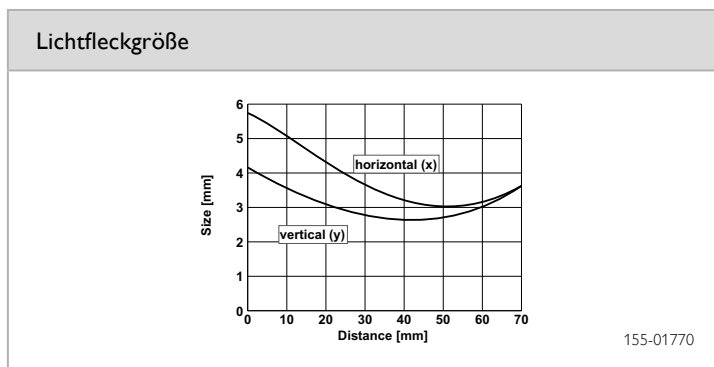
⁵ nur 4-polige Ausführung ⁶ mit angeschlossenem IP 67 Stecker

Tastweite	Schaltausgang	Anschlussart	Bestellbezeichnung	Artikel-Nr.
5 ... 70 mm ¹	PNP	Stecker; M5x0,5, 4-polig	FT 10-RH-PS-E4	600-11000
5 ... 70 mm ¹	NPN	Stecker; M5x0,5, 4-polig	FT 10-RH-NS-E4	600-11004
5 ... 70 mm ¹	PNP	Kabel, 2 m, 4-adrig	FT 10-RH-PS-K4	600-11001
5 ... 70 mm ¹	NPN	Kabel, 2 m, 4-adrig	FT 10-RH-NS-K4	600-11005
5 ... 70 mm ¹	PNP	Kabelschwanz 200 mm mit Stecker M8, 4-polig	FT 10-RH-PS-KM4	600-11002
5 ... 70 mm ¹	NPN	Kabelschwanz 200 mm mit Stecker M8, 4-polig	FT 10-RH-NS-KM4	600-11006
5 ... 70 mm ¹	PNP	Kabelschwanz 200 mm mit Stecker M8, 3-polig	FT 10-RH-PS-KM3	600-11003
5 ... 70 mm ¹	NPN	Kabelschwanz 200 mm mit Stecker M8, 3-polig	FT 10-RH-NS-KM3	600-11007

Alle Typen inklusive Schwalbenschwanz-Klemmhalterung MBD F 10

Steckeranschluss	Kabelanschluss
<p style="text-align: right;">153-01109</p>	<p style="text-align: right;">153-01110</p>

Anschluss 4-polig	Anschluss 3-polig
<p style="text-align: right;">154-00312</p>	<p style="text-align: right;">154-00311</p>



Bezugsmaterial	Erfassungsbereich
weiß (90 %)	5 ... 70 mm
grau (18 %)	8 ... 70 mm
schwarz (6 %)	8 ... 70 mm

Zubehör	
Anschlusskabel	ab Seite 30
Halterungen	

FT 10-RF

Reflexionslichttaster mit Hintergrundausbldung, Fix-Fokus



PRODUKT-HIGHLIGHTS

- Subminiatursensor mit präziser, fest eingestellter Hintergrundausbldung
- Wirtschaftliche Lösung für eine Vielzahl von Anwendungen
- Sicheres Schaltverhalten auch bei wechselnden Objekt-oberflächen und -farben
- Manipulationssichere Sensorausführung - keine Verstellung möglich
- Einfache Befestigung und Justage durch innovatives Schwalbenschwanz-Montagekonzept

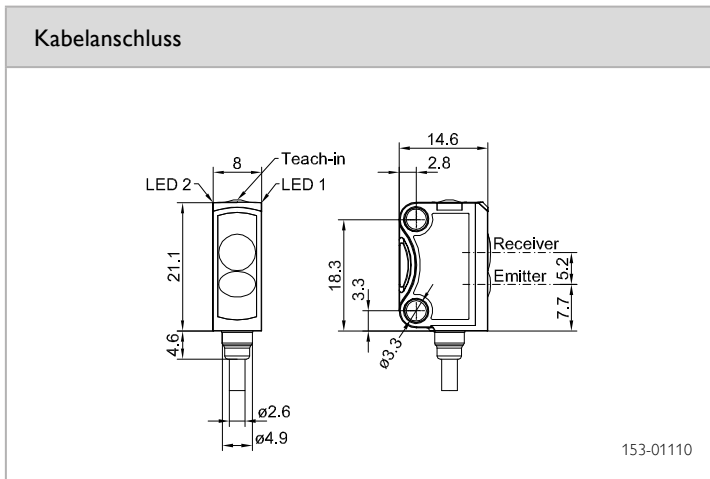
Optische Daten		Funktionen	
Tastweite	2 ... 15 mm ¹ 2 ... 30 mm ¹ 2 ... 50 mm ¹	Anzeige LED grün	Betriebsspannungsanzeige
Lichtart	LED, rot, 650 nm	Anzeige LED gelb	Schaltausgangsanzeige
Lichtfleckgröße	siehe Diagramm	Einstellmöglichkeiten	N.O. / N.C. per Steuereingang ³
Elektrische Daten		Mechanische Daten	
Betriebsspannung +U _B	10 ... 30V DC ²	Abmessungen	21,1 x 14,6 x 8 mm ³
Leerlaufstrom I ₀	≤ 20 mA	Schutzart	IP 67 ⁴
Ausgangsstrom I _e	≤ 50 mA	Material Gehäuse	PUR
Schutzschaltungen	Verpolschutz U _B / Kurzschlusschutz (Q)	Material Frontscheibe	PMMA
Schutzklasse	2	Anschlussart	siehe Auswahltablelle
Bereitschaftsverzug	< 300 ms	Umgebungstemperatur: Betrieb	-20 ... +60 °C
Schaltausgang Q	PNP / NPN (siehe Auswahltablelle)	Umgebungstemperatur: Lager	-20 ... +80 °C
Ausgangsfunktion	N.O. / N.C.	Gewicht (Kabelgerät)	ca. 22 g
Schaltfrequenz f (ti/tp 1:1)	≤ 1000 Hz	Gewicht (Kabelschwanz)	ca. 10 g
Ansprechzeit	500 µs		
Steuereingang IN ³	+U _B = N.C. (Öffner) - U _B / offen = N.O. (Schließer)		

¹ Bezugsmaterial weiß, 90 % Remission ² max. 10 % Restwelligkeit, innerhalb U_B, ~ 50 Hz / 100 Hz ³ nur 4-polige Ausführung ⁴ mit angeschlossenem IP 67 Stecker

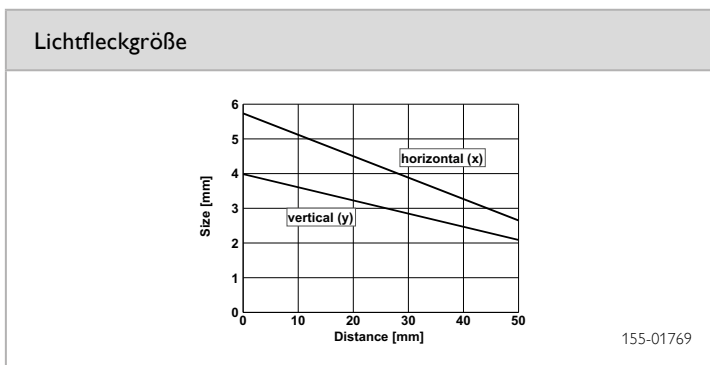
Tastweite	Schaltausgang	Anschlussart	Bestellbezeichnung	Artikel-Nr.
2 ... 15 mm ¹	PNP	Kabel, 2 m, 4-adrig	FT 10-RF1-PS-K4	600-11008
2 ... 15 mm ¹	NPN	Kabel, 2 m, 4-adrig	FT 10-RF1-NS-K4	600-11011
2 ... 30 mm ¹	PNP	Kabel, 2 m, 4-adrig	FT 10-RF2-PS-K4	600-11014
2 ... 30 mm ¹	NPN	Kabel, 2 m, 4-adrig	FT 10-RF2-NS-K4	600-11017
2 ... 50 mm ¹	PNP	Kabel, 2 m, 4-adrig	FT 10-RF3-PS-K4	600-11020
2 ... 50 mm ¹	NPN	Kabel, 2 m, 4-adrig	FT 10-RF3-NS-K4	600-11023
2 ... 15 mm ¹	PNP	Kabelschwanz 200 mm mit Stecker M8, 4-polig	FT 10-RF1-PS-KM4	600-11009
2 ... 15 mm ¹	NPN	Kabelschwanz 200 mm mit Stecker M8, 4-polig	FT 10-RF1-NS-KM4	600-11012
2 ... 30 mm ¹	PNP	Kabelschwanz 200 mm mit Stecker M8, 4-polig	FT 10-RF2-PS-KM4	600-11015
2 ... 30 mm ¹	NPN	Kabelschwanz 200 mm mit Stecker M8, 4-polig	FT 10-RF2-NS-KM4	600-11018
2 ... 50 mm ¹	PNP	Kabelschwanz 200 mm mit Stecker M8, 4-polig	FT 10-RF3-PS-KM4	600-11021
2 ... 50 mm ¹	NPN	Kabelschwanz 200 mm mit Stecker M8, 4-polig	FT 10-RF3-NS-KM4	600-11024
2 ... 15 mm ¹	PNP	Kabelschwanz 200 mm mit Stecker M8, 3-polig	FT 10-RF1-PS-KM3	600-11010
2 ... 15 mm ¹	NPN	Kabelschwanz 200 mm mit Stecker M8, 3-polig	FT 10-RF1-NS-KM3	600-11013

Tastweite	Schaltausgang	Anschlussart	Bestellbezeichnung	Artikel-Nr.
2 ... 30 mm ¹	PNP	Kabelschwanz 200 mm mit Stecker M8, 3-polig	FT 10-RF2-PS-KM3	600-11016
2 ... 30 mm ¹	NPN	Kabelschwanz 200 mm mit Stecker M8, 3-polig	FT 10-RF2-NS-KM3	600-11019
2 ... 50 mm ¹	PNP	Kabelschwanz 200 mm mit Stecker M8, 3-polig	FT 10-RF3-PS-KM3	600-11022
2 ... 50 mm ¹	NPN	Kabelschwanz 200 mm mit Stecker M8, 3-polig	FT 10-RF3-NS-KM3	600-11025

Alle Typen inklusive Schwalbenschwanz-Klemmhalterung MBD F 10



Anschluss 4-polig	Anschluss 3-polig
<p>154-00312</p>	<p>154-00311</p>



Bezugsmaterial	Erfassungsbereich			Zubehör	ab Seite 30
weiß (90 %)	FT 10-RF1 2 ... 15 mm	FT 10-RF2 2 ... 30 mm	FT 10-RF3 2 ... 50 mm	Anschlusskabel	
grau (18 %)	3 ... 15 mm	4 ... 30 mm	5 ... 50 mm	Halterungen	
schwarz (6 %)	4 ... 15 mm	5 ... 30 mm	7 ... 50 mm		