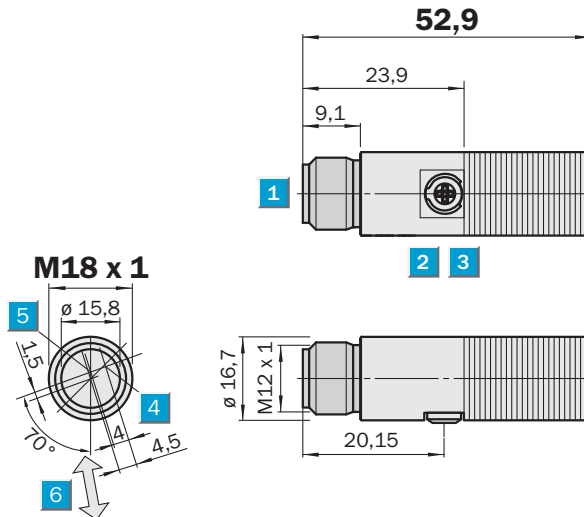



Tastweite
 2 ... 300 mm
Reflexions-Lichttaster HGA

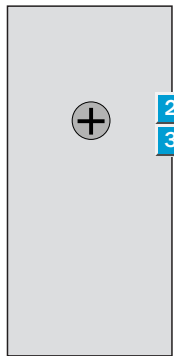
- Große Tastweite, einstellbar
- Präzise Hintergrundausbildung, Objekterkennung nahezu unabhängig von Farbe und Hintergrundbeschaffenheit
- Kleiner, sehr gut sichtbarer Lichtfleck durch PinPoint-LED
- Vollmetall-Edelstahlgehäuse
- Hohe Schutzart IP 69K, IP 67

Maßbild



Einstell-Möglichkeiten

Alle Typen

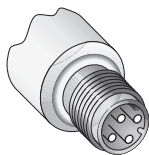


- 1 Gerätestecker M12, 4-polig
- 2 Tastweiten-Einsteller 270°
- 3 Anzeige-LED gelb: Lichtempfang
- 4 Optische Achse Sender
- 5 Optische Achse Empfänger
- 6 Vorzugsrichtung des Tastgutes

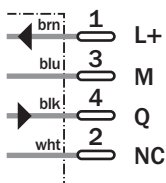


Anschlussart

- MHTB15-N3267V
- MHTB15-N3367V
- MHTB15-P3267V
- MHTB15-P3367V



4-polig, M12



IP 69K nach DIN 40050

Stainless Steel

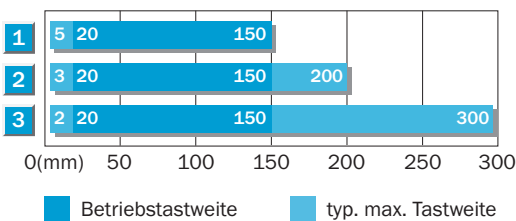
Zubehör

- Anschlussstechnik
- Befestigungstechnik

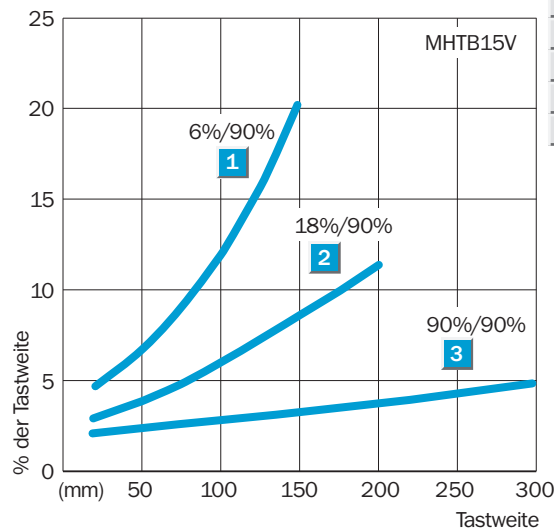
Technische Daten		MHTB15-	P3267V	P3367V	N3267V	N3367V						
Tastweite TW , typ. max. ¹⁾	2 ... 300 mm											
Betriebstastweite TW⁴⁾	2 ... 300 mm; (150 mm bei 6 % Remission)											
Einstellbereich min./max. ⁴⁾ einstellbar	20 ... 300 mm											
Tastweitereinsteller	Potentiometer 270°											
Lichtfleckdurchmesser	Ca. 7 mm bei 100 mm/ ca. 6 mm bei 150 mm											
Lichtsender ²⁾ , Lichtart	PinPoint-LED, Rotlicht, 650 nm											
Optik-Achse	Axial											
Anzeige Lichtempfang LED gelb	Leuchtet: Lichtempfang											
Versorgungsspannung U_V	DC 10 ... 30 V ³⁾											
Restwelligkeit ⁴⁾	≤ 5 V _{SS}											
Stromaufnahme ⁵⁾	≤ 30 mA											
Schaltausgänge	Q: PNP											
	Q: NPN											
Signalspannung HIGH	U _V - (< 2,9 V)											
	U _V											
Signalspannung LOW ca.	Ca. 0 V											
	≤ 2,9 V											
Schaltart	Hellschaltend											
	Dunkelschaltend											
Ausgangsstrom I_A max. ⁶⁾	≤ 100 mA											
Ansprechzeit ⁷⁾	≤ 0,72 ms											
Schaltfolge max. ⁸⁾	700/s											
Anschlussart	Steckverbinder M12, 4-polig ⁹⁾											
VDE-Schutzklasse	◊											
Schutzart	IP 67, IP 69K nach DIN 40050											
Zertifikate¹⁰⁾	ECOLAB, JohnsonDiversey											
Schutzschaltungen¹¹⁾	A, B, C											
Umgebungstemperatur T_U	Betrieb -25 °C ... +55 °C											
	Lager -25 °C ... +70 °C											
Gewicht	Ca. 50 g											
Gehäusematerial	Gehäuse: Vollmetall, Edelstahl 1.4404											
	Optik: PMMA 3 mm, Oberfläche vergütet											

- 1) Tastgut 90 % Remission (bezogen auf Standard-Weiß nach DIN 5033); 100 x 100 mm
- 2) Mittlere Lebensdauer 100.000 h bei T_U = +25 °C
- 3) Grenzwerte, Betrieb im kurzschlussgeschützten Netz, max. 8 A
- 4) Darf U_V-Toleranzen nicht über- oder unterschreiten
- 5) Ohne Last
- 6) Ab Betriebsumgebungstemperatur > 50 °C reduzierter Ausgangsstrom: I_A max. = 50 mA
- 7) Signallaufzeit bei ohmscher Last
- 8) Bei Hell-Dunkel-Verhältnis 1:1
- 9) Kontaktstifte vergoldet
- 10) Details siehe entsprechende Zertifikate
- 11) A = U_V-Anschlüsse verpolsicher
B = Störpulsunterdrückung
C = Ausgänge überstrom- und kurzschlussfest

Tastweite



- 1) Tastbereich auf Schwarz, 6 % Remission
- 2) Tastbereich auf Grau, 18 % Remission
- 3) Tastbereich auf Weiß, 90 % Remission



Bestell-Information

Typ	Bestell-Nr.
MHTB15-N3267V	1047159
MHTB15-N3367V	1046536
MHTB15-P3267V	1047160
MHTB15-P3367V	1046537

Maßbilder und Bestell-Informationen

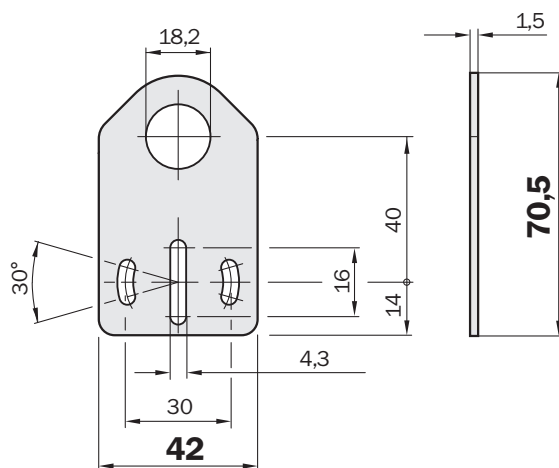
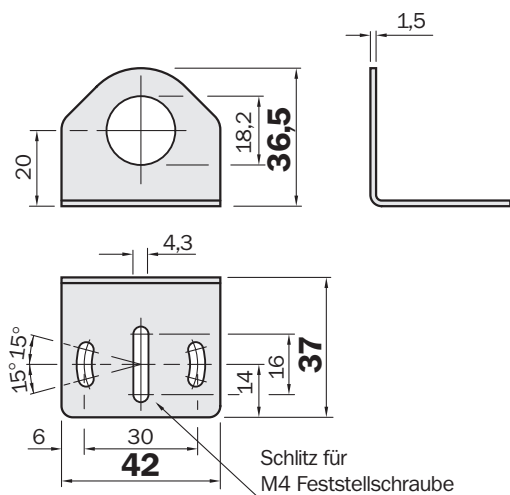
Befestigungstechnik

Befestigungswinkel, Material Edelstahl 1.4404

Typ	Bestell-Nr.
BEF-WN-M18N	5320947

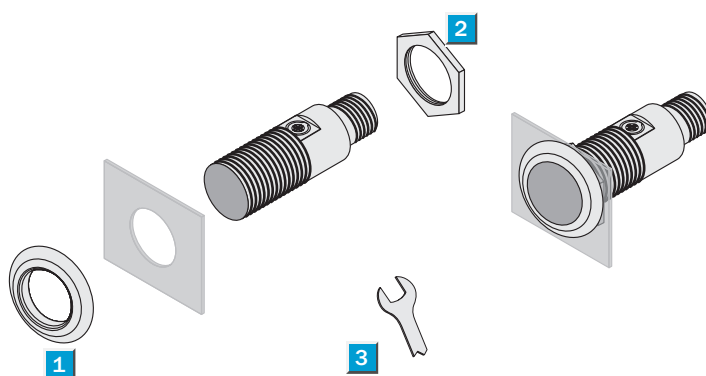
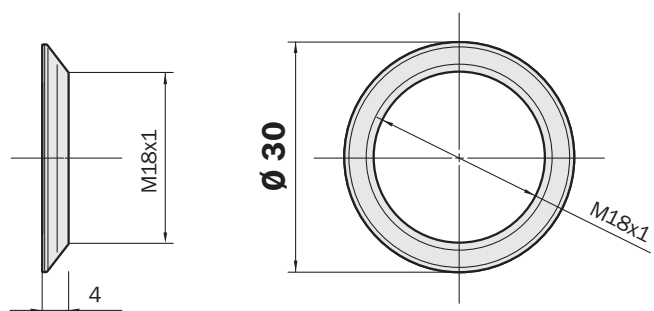
Befestigungswinkel, Material Edelstahl 1.4404

Typ	Bestell-Nr.
BEF-WG-M18N	5320948



Montagering für MH15V, Material Edelstahl 1.4404

Typ	Bestell-Nr.
BEF-WN-MH15-2V	4053358



- 1 Montagering BEF-WN-MH15-2V (4053358) für bündige Montage
- 2 2 x Mutter M18x1/V4A (4053361) im Lieferumfang MH15V enthalten
- 3 Maximales Anzugsdrehmoment 15 Nm