



Lichttaster und Lichtschranken W2S-2, Reflexions-Lichttaster, Hintergrundausblendung

WTB2S-2P3151



Typ > [WTB2S-2P3151](#)
 Artikelnr. > [1067502](#)



Abbildung kann abweichen

Auf einen Blick

- Schaltabstände bis 150 mm
- Bis 60 mm nahezu keine Schwarz- Weiß-Verschiebung
- Taster mit linienförmigem Lichtfleck
- Taster mit laserähnlichen fokussierten Lichtflecken
- Besonders störsichere und präzise Hintergrundausbldung
- Leistungsstarke PinPoint-2.0-LED in allen Varianten

Ihr Nutzen

- Ultrakleines Design mit der Performance großer Lichttaster bietet neue platzsparende Designmöglichkeiten im Maschinenbau
- Große Varianz an Tastern und Bedienkonzepten ermöglicht unzählige Anwendungsmöglichkeiten
- Einsatz unter engsten Bedingungen: Detektion kleiner und flacher Teile dank hochwertiger Hintergrundausbldung und der nahezu nicht vorhandenen Schwarz- Weiß-Verschiebung
- Varianten mit IO-Link bieten einfachen Datenzugriff aus der SPS
- Hohe Verfügbarkeit und langfristiger Einsatz in Greifarmen dank robuster und weicher Leitungseinführung



Merkmale

Sensor-/Detektionsprinzip:	Reflexions-Lichttaster, Hintergrundausbldung
Abmessungen (B x H x T):	7,7 mm x 27,5 mm x 13,5 mm
Gehäuseform (Lichtaustritt):	Quaderförmig
Schaltabstand max.:	1 mm ... 150 mm ¹⁾
Schaltabstand:	18 mm ... 110 mm ²⁾
Lichtart:	Sichtbares Rotlicht
Lichtsender:	PinPoint-LED ³⁾
Wellenlänge:	640 nm
Einstellung:	Potentiometer, 3 Umdrehungen
Lichtfleckgröße (Entfernung):	Ø 3,5 mm (50 mm)

^{1) 2)} Tastgut mit 90 % Remission (bezogen auf Standard-Weiß, DIN 5033) ³⁾ Mittlere Lebensdauer: 100.000 h bei T_U = +25 °C

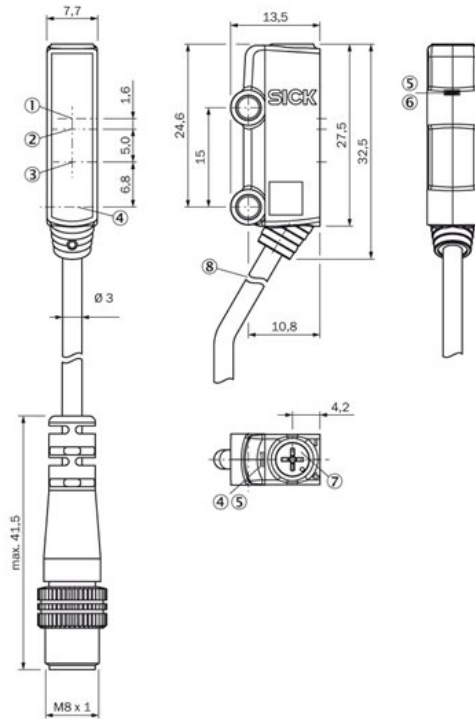
Mechanik/Elektrik

Versorgungsspannung:	10 V DC ... 30 V DC ¹⁾
Restwelligkeit:	≤ 5 Vss ²⁾
Stromaufnahme:	≤ 20 mA ³⁾

Schaltausgang:	PNP
Schaltart:	Hellschaltend
Ausgangsstrom I _{max.} :	< 50 mA
Ansprechzeit:	< 0,5 ms ⁴⁾
Schaltfrequenz:	1.000 Hz ⁵⁾
Anschlussart:	Leitung mit Stecker M8, 3-polig, 200 mm ⁶⁾
Leitungsmaterial:	PVC
Leitungsdurchmesser:	Ø 3 mm
Schutzschaltungen:::	A, B, D ^{7) 8) 9)}
IO-Link:	-
Werkstoff, Optik:	PMMA
Schutzart:	IP 67
Umgebungstemperatur Betrieb:	-25 °C ... +50 °C
Umgebungstemperatur Lager:	-40 °C ... +75 °C
UL-File-Nr.:	NRKH.E181493
Gehäusematerial:	ABS/PC, Kunststoff

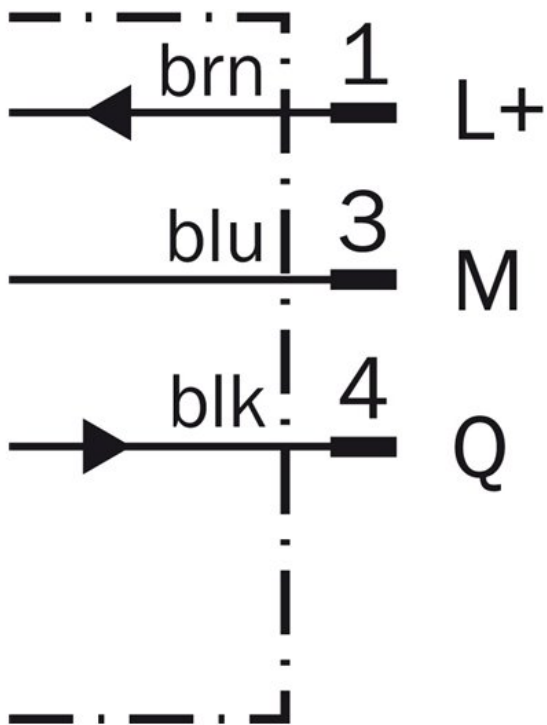
1) Grenzwerte 2) Darf U_V-Toleranzen nicht über- oder unterschreiten 3) Ohne Last 4) Signallaufzeit bei ohmscher Last 5) Bei Hell-Dunkel-Verhältnis 1:1 6) Unter 0 °C
 Leitung nicht verformen 7) A = U_V-Anschlüsse verpolsicher 8) B = Ausgänge verpolsicher 9) D = Ausgänge überstrom- und kurzschlussfest

Maßzeichnung

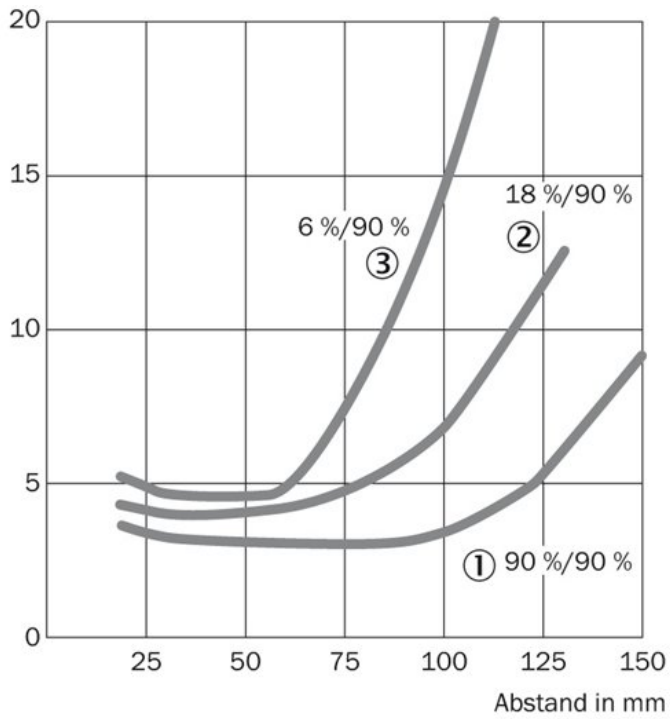


- |1| Optikachse, Empfänger (Schaltabstand min.)
- |2| Optikachse, Empfänger (Schaltabstand max.)
- |3| Optikachse, Sender
- |4| Montagebohrung Ø 3,2 mm
- |5| Anzeige-LED grün: Betriebsspannung aktiv
- |6| Anzeige-LED gelb: Status Lichtempfang
- |7| Einstellung
Schaltabstand: Potentiometer, 3 Umdrehungen
- |8| Anschluss

Anschlussschema



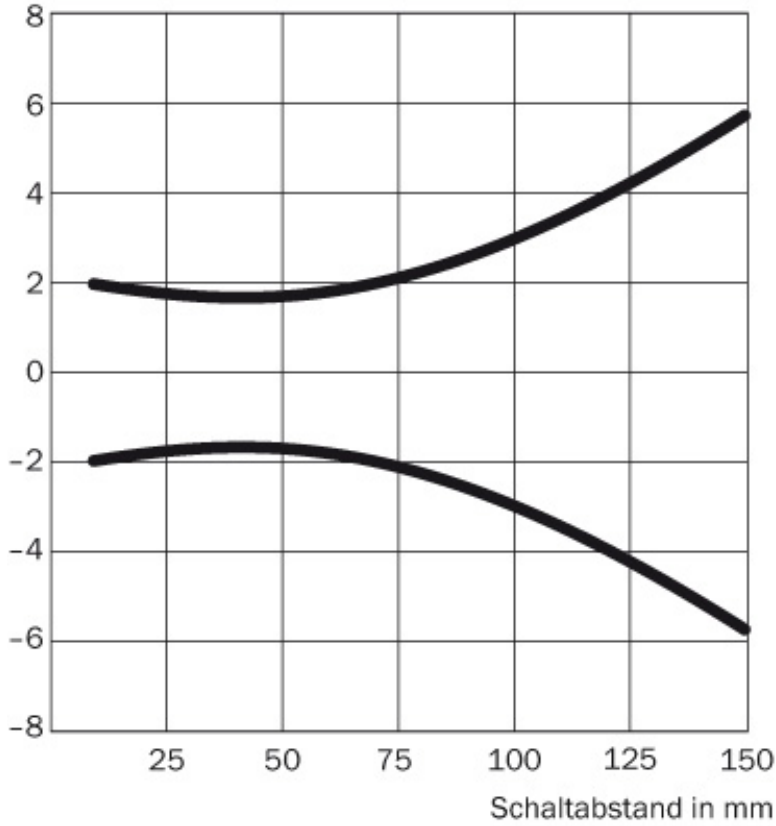
Kennlinie



- [1] Schaltabstand auf Weiß, 90 % Remission
- [2] Schaltabstand auf Grau, 18 % Remission
- [3] Schaltabstand auf Schwarz, 6 % Remission

Lichtfleckgröße

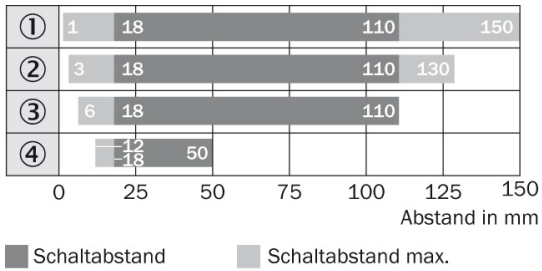
Durchmesser in mm



Alle Maße in mm

Schaltabstand	Durchmesser
10	4,0
20	3,7
40	3,4
80	4,4
120	8,0
150	11,5

Schaltabstand-Diagramm



Australia

Phone +61 3 9457 0600
1800 33 48 02 – tollfree
E-Mail sales@sick.com.au

Belgium/Luxembourg

Phone +32 (0)2 466 55 66
E-Mail info@sick.be

Brasil

Phone +55 11 3215-4900
E-Mail marketing@sick.com.br

Canada

Phone +1 905 771 14 44
E-Mail information@sick.com

Česká republika

Phone +420 2 57 91 18 50
E-Mail sick@sick.cz

China

Phone +86 4000 121 000
E-Mail info.china@sick.net.cn
Phone +852-2153 6300
E-Mail ghk@sick.com.hk

Danmark

Phone +45 45 82 64 00
E-Mail sick@sick.dk

Deutschland

Phone +49 211 5301-301
E-Mail info@sick.de

España

Phone +34 93 480 31 00
E-Mail info@sick.es

France

Phone +33 1 64 62 35 00
E-Mail info@sick.fr

Great Britain

Phone +44 (0)1727 831121
E-Mail info@sick.co.uk

India

Phone +91-22-4033 8333
E-Mail info@sick-india.com

Israel

Phone +972-4-6881000
E-Mail info@sick-sensors.com

Italia

Phone +39 02 27 43 41
E-Mail info@sick.it

Japan

Phone +81 (0)3 5309 2112
E-Mail support@sick.jp

Magyarország

Phone +36 1 371 2680
E-Mail office@sick.hu

Nederland

Phone +31 (0)30 229 25 44
E-Mail info@sick.nl

Norge

Phone +47 67 81 50 00
E-Mail sick@sick.no

Österreich

Phone +43 (0)22 36 62 28 8-0
E-Mail office@sick.at

Polska

Phone +48 22 837 40 50
E-Mail info@sick.pl

România

Phone +40 356 171 120
E-Mail office@sick.ro

Russia

Phone +7-495-775-05-30
E-Mail info@sick.ru

Schweiz

Phone +41 41 619 29 39
E-Mail contact@sick.ch

Singapore

Phone +65 6744 3732
E-Mail sales.gsg@sick.com

Slovenija

Phone +386 (0)1-47 69 990
E-Mail office@sick.si

South Africa

Phone +27 11 472 3733
E-Mail info@sickautomation.co.za

South Korea

Phone +82 2 786 6321/4
E-Mail info@sickkorea.net

Suomi

Phone +358-9-25 15 800
E-Mail sick@sick.fi

Sverige

Phone +46 10 110 10 00
E-Mail info@sick.se

Taiwan

Phone +886 2 2375-6288
E-Mail sales@sick.com.tw

Türkiye

Phone +90 (216) 528 50 00
E-Mail info@sick.com.tr

United Arab Emirates

Phone +971 (0) 4 88 65 878
E-Mail info@sick.ae

USA/México

Phone +1(952) 941-6780
1 (800) 325-7425 – tollfree
E-Mail info@sickusa.com

More representatives and agencies
at www.sick.com