



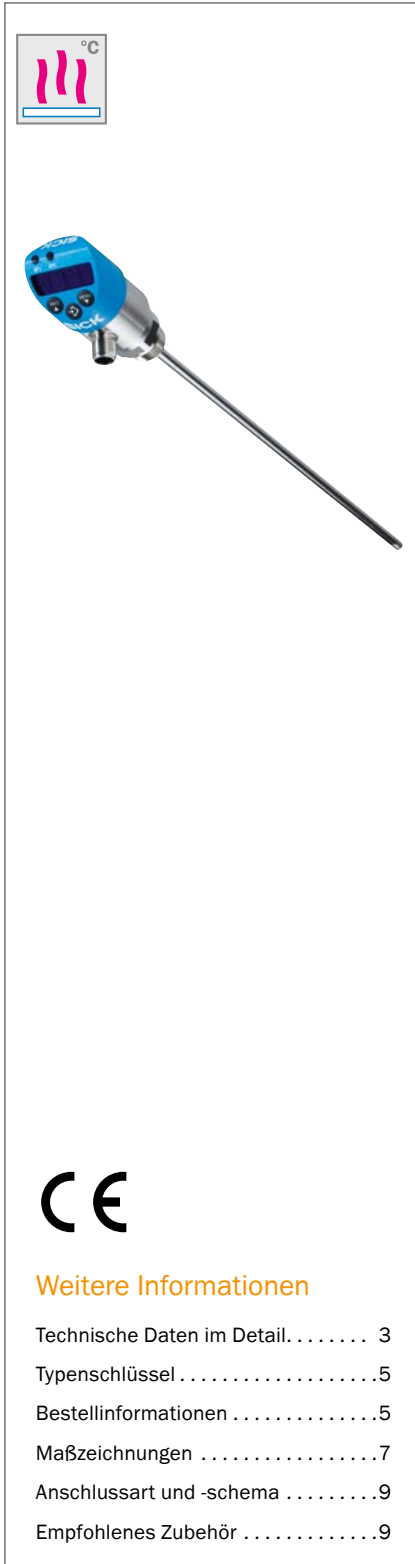
# TBS

TEMPERATURÜBERWACHUNG EINFACH GEMACHT

Temperatursensoren

**SICK**  
Sensor Intelligence.

# TEMPERATURÜBERWACHUNG EINFACH GEMACHT



## Produktbeschreibung

Der Temperaturschalter TBS besteht durch seine einfache Bedienung und sein robustes Design. Er ist konzipiert für die Temperaturmessung und -überwachung von Betriebsstoffen wie Hydraulikölen, Kühlschmiermitteln und Reinigungsflüssigkeiten im Anlagen- und Maschinenbau. Mit bis zu zwei Schaltausgängen und einem Analogausgang ist er universell einsetzbar. Das große, gut lesbare Display und drei große Tasten erleichtern die Einstellung. Die intuitive Menüführung und Anzeige orientieren sich dabei am VDMA-Ein-

heitsblatt 24574-2. Der Schaltzustand der Schaltausgänge wird über LEDs angezeigt. Bei der Installation zeigt sich der TBS durch sein zweifach verdrehbares Gehäuse besonders flexibel: Das Display lässt sich gegen das Gehäuse in Richtung des Bedieners verdrehen. Zudem wird eine saubere Kabelführung durch die Drehbarkeit des Gehäuses gegen den Prozessanschluss ermöglicht. Die Temperaturmessung geschieht mittels eines Pt1000-Elements, das sich in der Spitze des Edelstahlmessfühlers befindet.

## Auf einen Blick

- Großes Display, IO-Link 1.1
- Unabhängig voneinander programmierbare Transistorausgänge PNP oder NPN, optionaler Analogausgang 4 mA ... 20 mA oder 0 V ... 10 V
- Rundsteckverbinder M12 x 1
- Messbereiche -20 °C ... +120 °C
- Pt1000-Element, Genauigkeitsklasse A (IEC 60751)
- Diverse Einbaulängen und Anschlussgewinde
- Medienberührende Teile aus korrosionsbeständigem Edelstahl 1.4571
- Schutzart IP 65 und IP 67

## Ihr Nutzen

- Schnelle und sichere Einstellung durch hervorragende Bedienbarkeit
- Kompakte Abmessungen und verdrehbares Gehäuse erleichtern die Integration
- Hohe Zuverlässigkeit: spritzwassergeschütztes Gehäuse, hochwertige Materialien, robuste Konstruktion und bewährte Technologie
- Sehr gute Langzeitstabilität, Genauigkeit und Linearität
- Kurze Ansprechzeit
- Optimale Lösungen für individuelle Anforderungen durch vielfältige Konfigurierbarkeit

→ [www.sick.com/TBS](http://www.sick.com/TBS)

Für mehr Informationen einfach Link eingeben oder QR-Code scannen und Sie erhalten direkt Zugang zu technischen Daten, CAD-Maßmodellen, Betriebsanleitungen, Software, Applikationsbeispielen u. v. m.



## Technische Daten im Detail

## Merkmale

<b>Messbereich</b>	-20 °C ... +80 °C -20 °C ... +120 °C (typabhängig)
<b>Messelement</b>	Pt1000, 2-Leiter, Klasse A nach IEC 60751
<b>Ausgangssignale</b>	2 x PNP 1 x PNP + 4 mA ... 20 mA 1 x PNP + 0 V ... 10 V 2 x PNP + 4 mA ... 20 mA 2 x PNP + 0 V ... 10 V 2 x NPN 1 x NPN + 4 mA ... 20 mA 1 x NPN + 0 V ... 10 V 2 x NPN + 4 mA ... 20 mA 2 x NPN + 0 V ... 10 V IO-Link, 1 x PNP + 4 mA ... 20 mA IO-Link, 1 x PNP + 0 V ... 10 V IO-Link, 2 x PNP + 0 V ... 10 V IO-Link, 2x PNP + 4 mA ... 20 mA IO-Link, 1 x PNP + 1 x NPN + 4 mA ... 20 mA IO-Link, 1 x PNP + 1 x NPN + 0 V ... 10 V (typabhängig)
<b>Schaltausgang</b>	Transistorschaltausgang PNP oder NPN
Anzahl	2 oder 1 (typabhängig)
Funktion	Schließer / Öffner; Fenster-, Hysterese-funktion frei einstellbar
Schaltspannung	Versorgungsspannung [V DC] - 1 V DC
Maximaler Schaltstrom	≤ 250 mA
Schaltverzögerung	0 s ... 50 s, programmierbar; individuell einstellbar über Bedientaste
Einstellgenauigkeit der Schaltausgänge	+0,1 °C
<b>Temperaturoffset</b>	± 3 °C
<b>Messbereichskalierung</b>	Nullwert max. +25 % der Spanne Endwert max. -25 % der Spanne
<b>Display</b>	14-Segment-LED, blau, 4-stellig, Ziffernhöhe 9 mm, Darstellung elektronisch um 180 ° drehbar, Aktualisierung: 200 ms
<b>Drehbarkeit des Gehäuses</b>	Display gegen Gehäuse mit elektrischem Anschluss: 330 ° Gehäuse gegen Prozessanschluss: 320 °

## Performance

<b>Genauigkeit des Messelements</b>	≤ ± (0,15 °C + 0,002  t ) <sup>1)</sup>
<b>Genauigkeit des Schaltausgangs</b>	≤ ± 0,8 % der Spanne
<b>Genauigkeit der Anzeige</b>	≤ ± 0,8 % der Spanne ± 1 Digit
<b>Genauigkeit des Analogausgangs</b>	≤ ± 0,5 % der Spanne
<b>Ansprechzeit t<sub>50</sub></b>	≤ 5 s <sup>2)</sup>
<b>Ansprechzeit t<sub>90</sub></b>	≤ 10 s <sup>2)</sup>

<sup>1)</sup> |t| ist der (positive) Zahlenwert der Temperatur in °C.

<sup>2)</sup> Abhängig von der Sensorkonfiguration, nach IEC 60751.

Mechanik/Elektrik

<b>Prozessanschluss</b>	Gewinde G ¼ A nach DIN 3852-E Gewinde G ½ A nach DIN 3852-E Gewinde ½“ NPT Gewinde ¼“ NPT Klemmverschraubung G ½ A nach DIN 3852-E Klemmverschraubung G ¼ A nach DIN 3852-E (typabhängig)
<b>Einbaulänge/Durchmesser des Messfühlers</b>	25 mm / 6 mm 50 mm / 6 mm 100 mm / 6 mm 150 mm / 6 mm 250 mm / 6 mm 350 mm / 6 mm (typabhängig)
<b>Dichtung</b>	NBR FPM/FKM Ohne Dichtung Kupfer (typabhängig)
<b>Medienberührende Werkstoffe</b>	Edelstahl 1.4571 (AISI 316Ti)
<b>Maximaler Prozessdruck</b>	≤ 150 bar <sup>1)</sup>
<b>Gehäusematerial</b>	Unterteil: Edelstahl 1.4301 (AISI 304) Kunststoffkopf: PC + ABS Tastatur: TPE-E Displayscheibe: PC
<b>Schutzart</b>	IP 65 (nach IEC 60529) <sup>2)</sup> IP 67 (nach IEC 60529) <sup>2)</sup>
<b>Elektrischer Anschluss</b>	Rundsteckverbinder M12 x 1, 4-polig Rundsteckverbinder M12 x 1, 5-polig (typabhängig)
<b>Maximale Bürde R<sub>A</sub></b>	≤ 100 kΩ (Schaltausgänge) < 0,5 kΩ (Ausgangssignal 4 mA ... 20 mA) > 10 kΩ (Ausgangssignal 0 V ... 10 V) (typabhängig)
<b>Versorgungsspannung</b>	15 V DC ... 35 V DC
<b>Maximale Stromaufnahme</b>	45 mA (für Konfigurationen ohne Analogausgang) 70 mA (für Konfigurationen mit Analogausgang)
<b>Gesamtstromaufnahme</b>	Max. 320 mA / 570 mA (inkl. Schaltstrom)
<b>Elektrische Sicherheit</b>	Schutzklasse III Isolationsspannung 500 V DC Überspannungsschutz 40 V DC Kurzschlussfestigkeit Ausgänge Q <sub>A</sub> , Q <sub>1</sub> , Q <sub>2</sub> gegen M Verpolungsschutz L <sup>+</sup> gegen M
<b>CE-Konformität</b>	2004/108/EC, EN 61326-1 Emission (Gruppe 1, Klasse B) und Störfestigkeit (industrieller Bereich)
<b>RoHS-Zertifikat</b>	✓

<sup>1)</sup> Bei Raumtemperatur und Anschluss über das Gewinde.

<sup>2)</sup> Die angegebenen Schutzarten gelten nur im gesteckten Zustand mit Leitungssteckern entsprechender Schutzart.

Umgebungsdaten

<b>Umgebungstemperatur</b>	-20 °C ... +80 °C
<b>Lager- und Transporttemperatur</b>	-20 °C ... +80 °C
<b>Relative Luftfeuchte</b>	45 % ... 75 %

## Typenschlüssel

Ausgangssignal	
A	2 x PNP
B	1 x PNP + 4 mA ... 20 mA
C	1 x PNP + 0 V ... 10 V
D	2 x PNP + 4 mA ... 20 mA
E	2 x PNP + 0 V ... 10 V
F	2 x NPN
G	1 x NPN + 4 mA ... 20 mA
H	1 x NPN + 0 V ... 10 V
I	2 x NPN + 4 mA ... 20 mA
K	2 x NPN + 0 V ... 10 V
N	IO-Link / 1 x PNP + 4 mA ... 20 mA
P	IO-Link / 1 x PNP + 0 V ... 10 V
Q	IO-Link / 2 x PNP + 4 mA ... 20 mA
R	IO-Link / PNP + PNP + 0 V ... 10 V
S	IO-Link / PNP + NPN + 4 mA ... 20 mA
T	IO-Link / PNP + NPN + 0 V ... 10 V

Temperaturbereich	
S	-20 °C ... +80 °C
E	-20 °C ... +120 °C

Prozessanschluss	
GT	G ½ A nach DIN 3852-E
G1	G ¼ A nach DIN 3852-E
N2	½" NPT
N4	¼" NPT
S2	Klemmverschraubung, G ½ A nach DIN 3852-E
S4	Klemmverschraubung, G ¼ A nach DIN 3852-E

Einbaulänge / Durchmesser	
0256	25 mm / 6 mm
0506	50 mm / 6 mm
1006	100 mm / 6 mm
1506	150 mm / 6 mm
2506	250 mm / 6 mm
3506	350 mm / 6 mm

Dichtung	
N	NBR
F	FPM/FKM
C	Kupfer
Z	Ohne Dichtung

Elektrischer Anschluss	
M	M12 x 1, 4-polig
E	M12 x 1, 5-polig

TBS -	1							
-------	---	--	--	--	--	--	--	--

Nicht alle Varianten des Typenschlüssels sind miteinander kombinierbar!

## Bestellinformationen

Die dargestellten Artikelnummern zeigen eine Auswahl gängiger Konfigurationsvarianten und stellen einen Auszug des Produktsortiments dar. Der Typenschlüssel auf Seite 5 zeigt Ihnen alle bestellbaren Konfigurationsmöglichkeiten.

- **Elektrischer Anschluss:** Rundsteckverbinder M12 x 1, 4-polig

Messbereich	Ausgangssignal	Prozessanschluss	Dichtung	Einbaulänge/Durchmesser des Messfühlers	Typ	Artikelnr.
-20 °C ... +80 °C	2 x PNP	Gewinde G ¼ A, nach DIN 3852-E	NBR	50 mm / 6 mm	TBS-1ASG10506NM	6048661
	1 x PNP, 1 x 4 mA ... 20 mA	Gewinde G ¼ A, nach DIN 3852-E	NBR	50 mm / 6 mm	TBS-1BSG10506NM	6048669

Messbereich	Ausgangssignal	Prozessanschluss	Dichtung	Einbaulänge/Durchmesser des Messfühlers	Typ	Artikelnr.
-20 °C ... +80 °C	2 x PNP	Gewinde G ¼ A, nach DIN 3852-E	NBR	100 mm / 6 mm	TBS-1ASG11006NM	6048662
	1 x PNP, 1 x 4 mA ... 20 mA	Gewinde G ¼ A, nach DIN 3852-E	NBR	100 mm / 6 mm	TBS-1BSG11006NM	6048670
	2 x PNP	Gewinde G ¼ A, nach DIN 3852-E	NBR	150 mm / 6 mm	TBS-1ASG11506NM	6048663
	1 x PNP, 1 x 4 mA ... 20 mA	Gewinde G ¼ A, nach DIN 3852-E	NBR	150 mm / 6 mm	TBS-1BSG11506NM	6048671
	2 x PNP	Gewinde G ¼ A, nach DIN 3852-E	NBR	250 mm / 6 mm	TBS-1ASG12506NM	6048664
	1 x PNP, 1 x 4 mA ... 20 mA	Gewinde G ¼ A, nach DIN 3852-E	NBR	250 mm / 6 mm	TBS-1BSG12506NM	6048672
			FPM/FKM	25 mm / 6 mm	TBS-1BSGT0256FM	6056932
	2 x PNP	Gewinde G ¼ A, nach DIN 3852-E	NBR	50 mm / 6 mm	TBS-1ASGT0506NM	6048665
	1 x PNP, 1 x 4 mA ... 20 mA	Gewinde G ½ A, nach DIN 3852-E	NBR	50 mm / 6 mm	TBS-1BSGT0506NM	6048673
	2 x PNP	Gewinde G ½ A, nach DIN 3852-E	NBR	100 mm / 6 mm	TBS-1ASGT1006NM	6048666
	1 x PNP, 1 x 4 mA ... 20 mA	Gewinde G ½ A, nach DIN 3852-E	NBR	100 mm / 6 mm	TBS-1BSGT1006NM	6048674
	2 x PNP	Gewinde G ½ A, nach DIN 3852-E	NBR	150 mm / 6 mm	TBS-1ASGT1506NM	6048667
	1 x PNP, 1 x 4 mA ... 20 mA	Gewinde G ½ A, nach DIN 3852-E	NBR	150 mm / 6 mm	TBS-1BSGT1506NM	6048675
	2 x PNP	Gewinde G ½ A, nach DIN 3852-E	NBR	250 mm / 6 mm	TBS-1ASGT2506NM	6048668
	1 x PNP, 1 x 4 mA ... 20 mA	Gewinde G ½ A, nach DIN 3852-E	NBR	250 mm / 6 mm	TBS-1BSGT2506NM	6048676
	1 x PNP, 1 x 0 V ... 10 V	Gewinde G ½ A, nach DIN 3852-E	NBR	250 mm / 6 mm	TBS-1CSGT2506NM	6049994
	1 x NPN, 1 x 4 mA ... 20 mA	Gewinde G ½ A, nach DIN 3852-E	NBR	250 mm / 6 mm	TBS-1GSGT2506NM	6050931
1 x NPN, 1 x 0 V ... 10 V	Gewinde G ½ A, nach DIN 3852-E	NBR	250 mm / 6 mm	TBS-1HSGT2506NM	6053480	
-20 °C ... +120 °C	1 x PNP, 1 x 4 mA ... 20 mA	Klemmverschraubung G ½ A, nach DIN 3852-E	Kupfer	150 mm / 6 mm	TBS-1GES21506CM	6062202
	2 x PNP	Klemmverschraubung G ¼ A, nach DIN 3852-E	Kupfer	150 mm / 6 mm	TBS-1AES41506CM	6061827

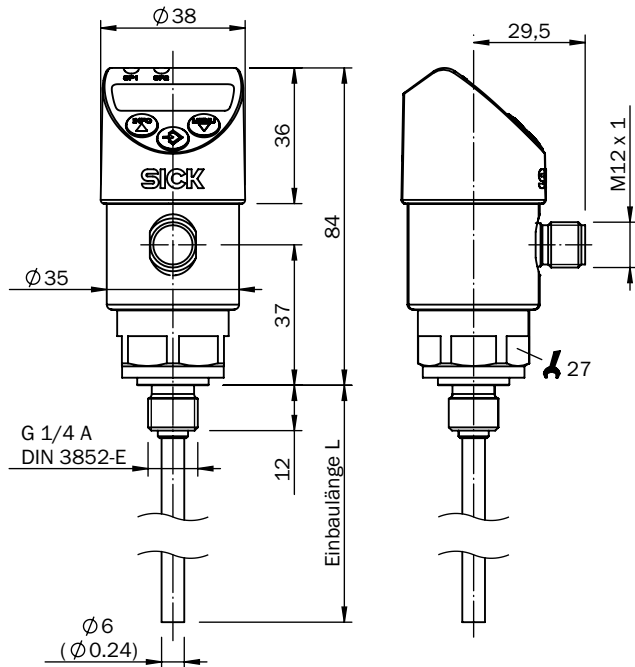
- **Messbereich:** -20 °C ... +80 °C
- **Elektrischer Anschluss:** Rundsteckverbinder M12 x 1, 5-polig

Ausgangssignal	Prozessanschluss	Dichtung	Einbaulänge/Durchmesser des Messfühlers	Typ	Artikelnr.
2 x PNP, 1 x 4 mA ... 20 mA	Gewinde G ¼ A, nach DIN 3852-E	NBR	50 mm / 6 mm	TBS-1DSG10506NE	6048677
2 x PNP, 1 x 4 mA ... 20 mA, 1 x IO-Link	Gewinde G ¼ A, nach DIN 3852-E	NBR	50 mm / 6 mm	TBS-1QSG10506NE	6061429
2 x PNP, 1 x 4 mA ... 20 mA	Gewinde G ¼ A, nach DIN 3852-E	NBR	100 mm / 6 mm	TBS-1DSG11006NE	6048678
			150 mm / 6 mm	TBS-1DSG11506NE	6048679
2 x PNP, 1 x 4 mA ... 20 mA, 1 x IO-Link	Gewinde G ¼ A, nach DIN 3852-E	NBR	150 mm / 6 mm	TBS-1QSG11506NE	6061430
2 x PNP, 1 x 4 mA ... 20 mA	Gewinde G ¼ A, nach DIN 3852-E	NBR	250 mm / 6 mm	TBS-1DSG12506NE	6048680

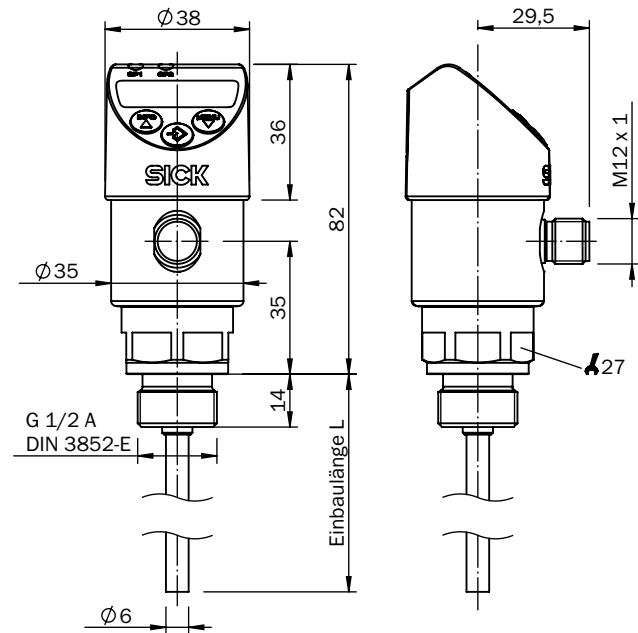
Ausgangssignal	Prozessanschluss	Dichtung	Einbaulänge/Durchmesser des Messfühlers	Typ	Artikelnr.
2 x PNP, 1 x 4 mA ... 20 mA, 1 x IO-Link	Gewinde G 1/4 A, nach DIN 3852-E	NBR	250 mm / 6 mm	TBS-1QSG12506NE	6061431
2 x PNP, 1 x 4 mA ... 20 mA	Gewinde G 1/2 A, nach DIN 3852-E	NBR	50 mm / 6 mm	TBS-1DSGT0506NE	6048681
			100 mm / 6 mm	TBS-1DSGT1006NE	6048682
			150 mm / 6 mm	TBS-1DSGT1506NE	6048683
			250 mm / 6 mm	TBS-1DSGT2506NE	6048684
2 x PNP, 1 x 0 V ... 10 V	Gewinde G 1/2 A, nach DIN 3852-E	NBR	250 mm / 6 mm	TBS-1ESGT2506NE	6049988
2 x NPN, 1 x 0 V ... 10 V	Gewinde 1/2" NPT	Ohne Dichtung	250 mm / 6 mm	TBS-1KSN22506ZE	6050077
	Gewinde 1/4" NPT	Ohne Dichtung	250 mm / 6 mm	TBS-1KSN42506ZE	6049565

### Maßzeichnungen (Maße in mm)

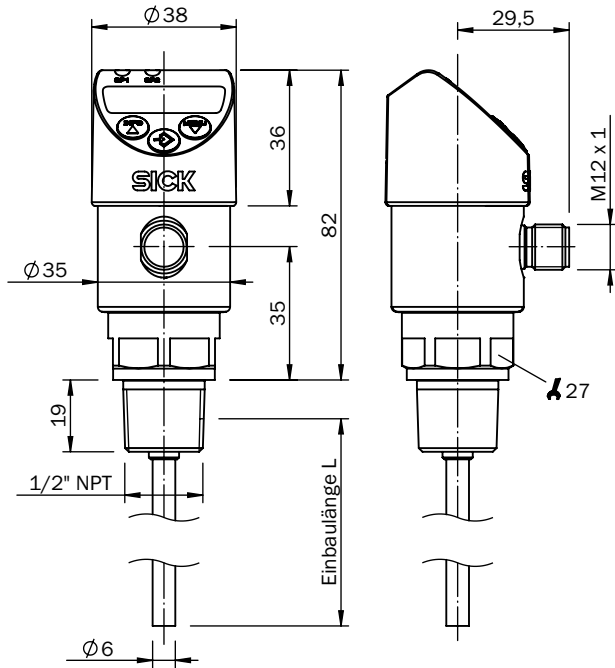
G 1/4 A nach DIN 3852-E



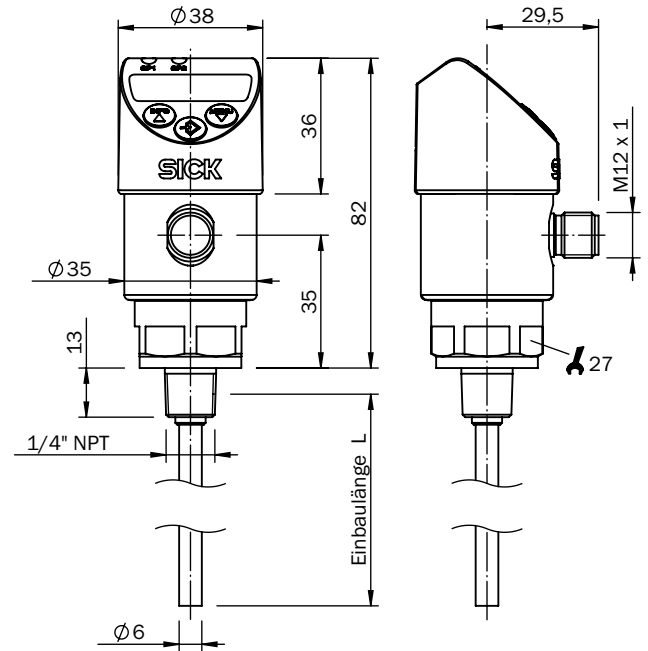
G 1/2 A nach DIN 3852-E



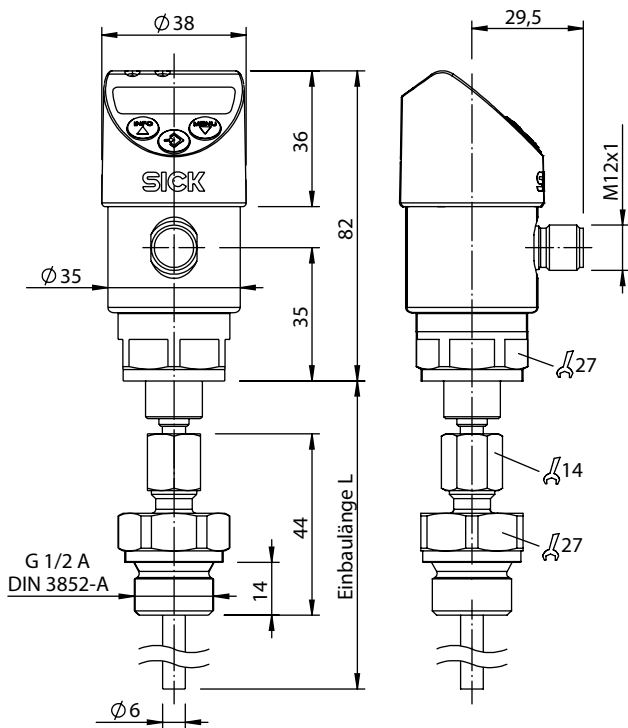
1/4" NPT



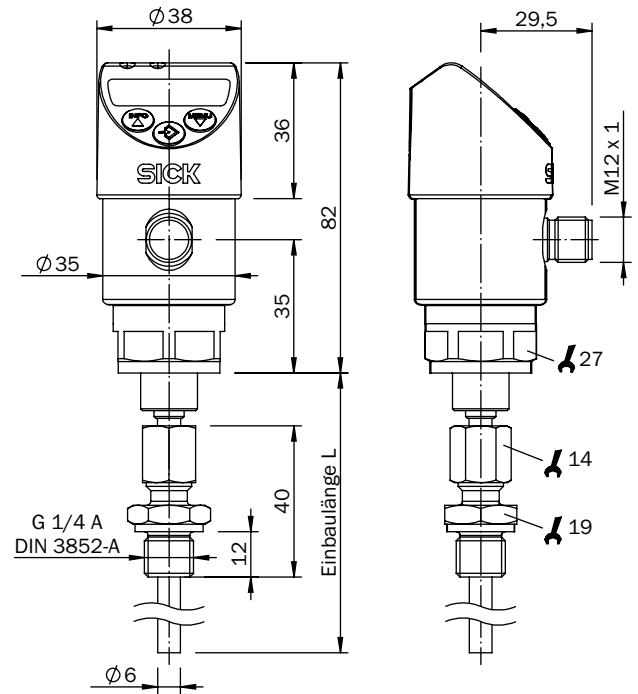
1/2" NPT



Klemmverschraubung G 1/2 A

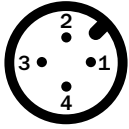


Klemmverschraubung G 1/4 A

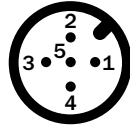




## Anschlussart und -schema



- ① L+
- ②  $Q_A/Q_2$ , typabhängig
- ③ M
- ④ Q1








- ① L+
- ②  $Q_2$
- ③ M
- ④ Q1
- ⑤  $Q_A$


## Empfohlenes Zubehör

### Anschlusstechnik

Steckverbinder und Leitungen

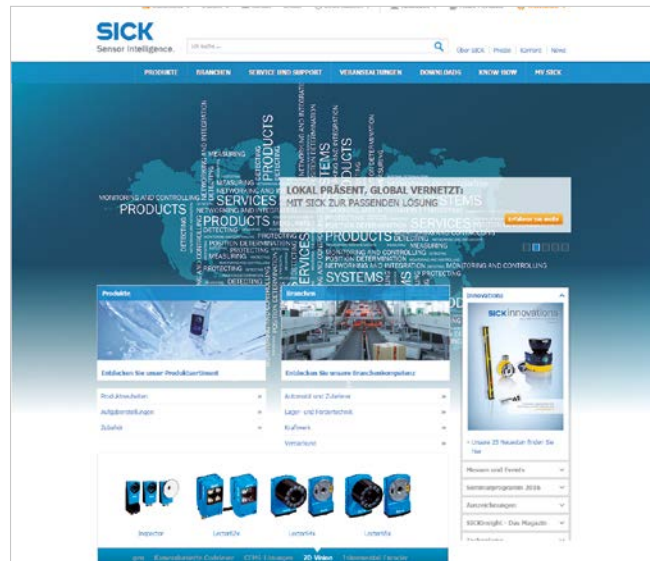
Anschlussleitungen mit Dose

	Kurzbeschreibung	Leitungslänge	Typ	Artikelnr.
 Abbildung kann abweichen	Kopf A: Dose, M12, 4-polig, gerade Kopf B: Leitung Leitung: PVC, ungeschirmt	2 m	DOL-1204-G02M	6009382
 Abbildung kann abweichen	Kopf A: Dose, M12, 4-polig, gerade Kopf B: Leitung Leitung: schleppkettentauglich, PUR, halogenfrei, ungeschirmt	2 m	DOL-1204-G02MC	6025900
 Abbildung kann abweichen	Kopf A: Dose, M12, 4-polig, gerade Kopf B: Leitung Leitung: PVC, ungeschirmt	5 m	DOL-1204-G05M	6009866
 Abbildung kann abweichen	Kopf A: Dose, M12, 4-polig, gerade Kopf B: Leitung Leitung: schleppkettentauglich, PUR, halogenfrei, ungeschirmt	5 m	DOL-1204-G05MC	6025901
 Abbildung kann abweichen	Kopf A: Dose, M12, 5-polig, gerade Kopf B: Leitung Leitung: PVC, ungeschirmt	2 m	DOL-1205-G02M	6008899

	Kurzbeschreibung	Leitungslänge	Typ	Artikelnr.
	Kopf A: Dose, M12, 5-polig, gerade Kopf B: Leitung Leitung: schleppkettentauglich, PUR, halogenfrei, ungeschirmt	2 m	DOL-1205-G02MC	6025906
 Abbildung kann abweichen	Kopf A: Dose, M12, 5-polig, gerade Kopf B: Leitung Leitung: PVC, ungeschirmt	5 m	DOL-1205-G05M	6009868
	Kopf A: Dose, M12, 5-polig, gerade Kopf B: Leitung Leitung: schleppkettentauglich, PUR, halogenfrei, ungeschirmt	5 m	DOL-1205-G05MC	6025907

## JETZT AUF WWW.SICK.COM REGISTRIEREN UND ALLE VORTEILE NUTZEN

- ✓ Einfaches und schnelles Auswählen von Produkten, Zubehör, Dokumentationen und Software.
- ✓ Personalisierte Merklisten erstellen, speichern und teilen.
- ✓ Nettopreis und Liefertermin zu jedem Produkt einsehen.
- ✓ Einfache Angebotsanfrage, Bestellung und Lieferverfolgung.
- ✓ Überblick über alle Angebote und Bestellungen.
- ✓ Direktbestellung: auch umfangreiche Bestellungen schnell durchführen.
- ✓ Angebots- und Bestellstatus jederzeit einsehen. Benachrichtigung per E-Mail bei Statusänderungen.
- ✓ Einfache Wiederverwendung von früheren Bestellungen.
- ✓ Komfortabler Export von Angeboten und Bestellungen, passend für Ihre Systeme.



## DIENSTLEISTUNGEN FÜR MASCHINEN UND ANLAGEN: SICK LifeTime Services

Die durchdachten und vielfältigen LifeTime Services sind die perfekte Ergänzung des umfangreichen Produktangebots von SICK. Das Spektrum reicht von produktunabhängigen Beratungsdienstleistungen bis zum klassischen Produktservice.



**Beratung und Design**  
Sicher und kompetent



**Produkt- und Systemsupport**  
Zuverlässig, schnell und vor Ort



**Überprüfung und Optimierung**  
Sicher und regelmäßig geprüft



**Modernisierung und Nachrüstung**  
Einfach, sicher und wirtschaftlich



**Training und Weiterbildung**  
Praxisnah, gezielt und kompetent

## SICK AUF EINEN BLICK

SICK ist einer der führenden Hersteller von intelligenten Sensoren und Sensorlösungen für industrielle Anwendungen. Mit über 7.400 Mitarbeitern und mehr als 50 Tochtergesellschaften und Beteiligungen sowie zahlreichen Vertretungen weltweit sind wir immer in der Nähe unserer Kunden. Ein einzigartiges Produkt- und Dienstleistungsspektrum schafft die perfekte Basis für sicheres und effizientes Steuern von Prozessen, für den Schutz von Menschen vor Unfällen und für die Vermeidung von Umweltschäden.

Wir verfügen über umfassende Erfahrung in vielfältigen Branchen und kennen ihre Prozesse und Anforderungen. So können wir mit intelligenten Sensoren genau das liefern, was unsere Kunden brauchen. In Applikationszentren in Europa, Asien und Nordamerika werden Systemlösungen kundenspezifisch getestet und optimiert. Das alles macht uns zu einem zuverlässigen Lieferanten und Entwicklungspartner.

Umfassende Dienstleistungen runden unser Angebot ab: SICK LifeTime Services unterstützen während des gesamten Maschinenlebenszyklus und sorgen für Sicherheit und Produktivität.

**Das ist für uns „Sensor Intelligence.“**

### **Weltweit in Ihrer Nähe:**

Australien, Belgien, Brasilien, Chile, China, Dänemark, Deutschland, Finnland, Frankreich, Großbritannien, Indien, Israel, Italien, Japan, Kanada, Malaysia, Mexiko, Neuseeland, Niederlande, Norwegen, Österreich, Polen, Rumänien, Russland, Schweden, Schweiz, Singapur, Slowakei, Slowenien, Spanien, Südafrika, Südkorea, Taiwan, Thailand, Tschechische Republik, Türkei, Ungarn, USA, Vereinigte Arabische Emirate, Vietnam.

Ansprechpartner und weitere Standorte → [www.sick.com](http://www.sick.com)