

HART IM NEHMEN

**TASTENDER METAL FACE
ULTRASCHALLSENSOR UMC3000**



Für den harten Einsatz in vielfältigen Applikationen

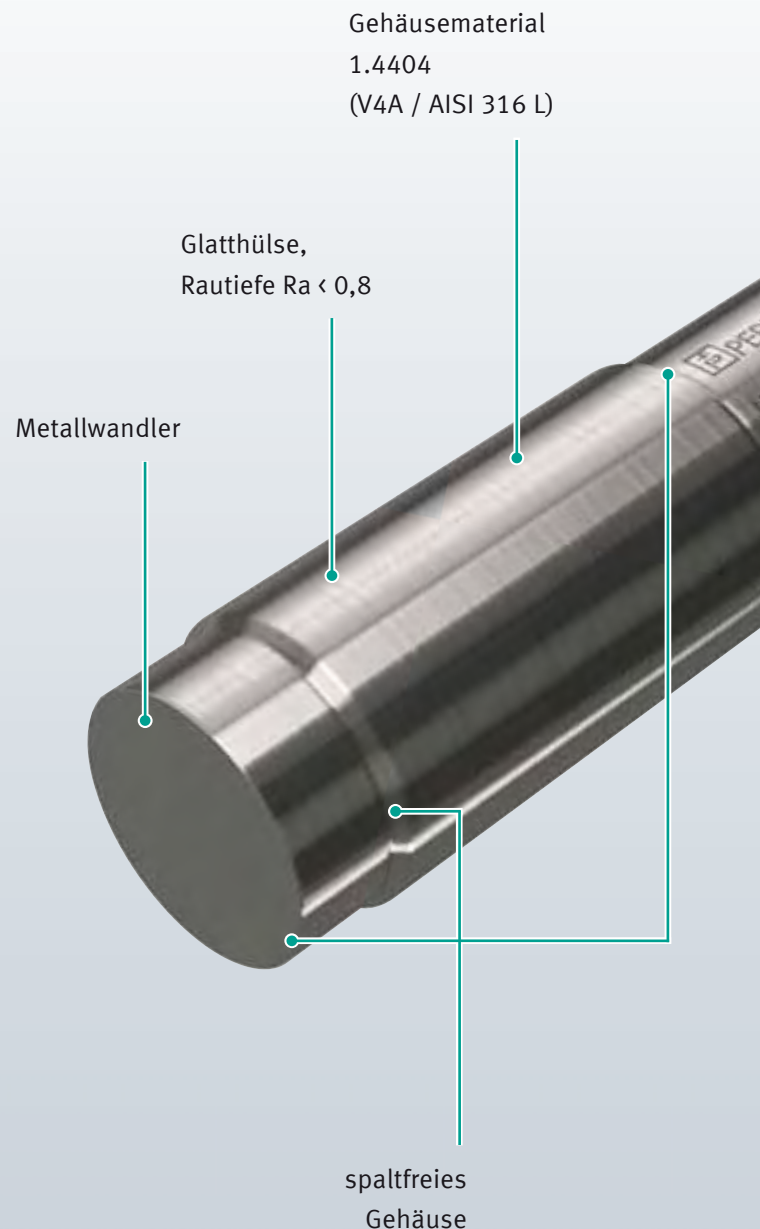
zum Beispiel im Lebensmittel- oder Nutzfahrzeugbereich

Der UMC3000 ist die richtige Wahl speziell für Applikationen in denen der Sensor hoher Feuchtigkeit ausgesetzt ist und gegen Verschmutzung resistent sein muss. Dabei ist die Gehäuseoberfläche sowie deren Formgebung derart glatt und spaltfrei gestaltet, dass der Sensor darüber hinaus die hohen Anforderungen der Lebensmittelindustrie erfüllt.

Selbst auf eine LED-Anzeige muss der Anwender bei diesem extrem dichten Sensor nicht verzichten. Das Sichtfenster besteht aus einem Pharma- und Lebensmitteltauglichen Kunststoff, der gegen alle gängigen chemischen Reinigungsmittel beständig ist.

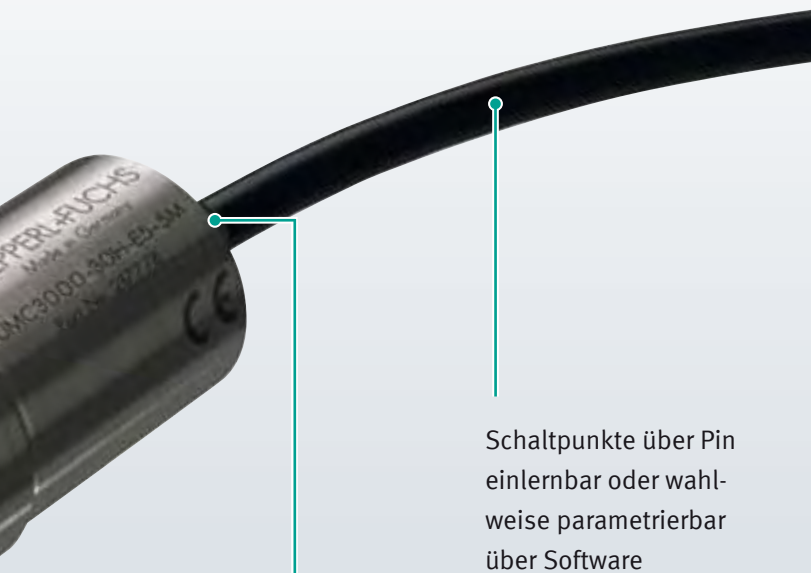


Auch mit Gewindehülse M30 x 1,5 lieferbar



KUNDENNUTZEN

- Tastender Ultraschallsensor mit Metal Face Wandler
- 200 ... 3000 mm Reichweite
- Robuste und dichte Ausführung IP68/IP69k
- Gehäusematerial 1.4404 (V4A)/AISI 316L
- Glatthülse mit Rautiefe Ra < 0,8
- Gestaltet nach den Richtlinien der EHEDG „Hygienic Design“*



Schaltpunkte über Pin einlernbar oder wahlweise parametrierbar über Software



Kabeltülle ausgeführt als chemisch resistentes LED Fenster



CHEMISCH RESISTENT

Resistent gegen chemische Reinigungsmittel und unempfindlich bei extremen Umwelteinflüssen



DICHT

IP68/IP69k
Druckstrahlfest



TEMPERATURBESTÄNDIG

Einsetzbar in einem weiten Temperaturbereich
-25 °C... +80 °C



MECHANISCH ROBUST

V4A Gehäuse stabil und korrosionsbeständig



HYGIENIC DESIGN

Die Glatthülse und spaltfreie Übergänge garantieren maximale Hygiene im Lebensmittelbereich. Designed nach den Richtlinien der EHEDG *

* EHEDG = European Hygienic Engineering & Design Group

TASTENDER METAL FACE ULTRASCHALLSENSOR UMC3000

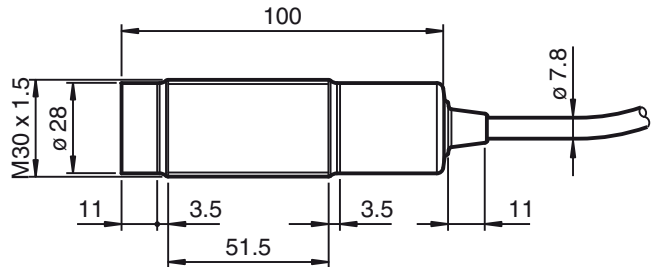
TECHNISCHE DATEN UND PRODUKTAUSWAHL

ELEKTRISCHE DATEN

Erfassungsbereich	200 ... 3000 mm
Ausgangsarten	Schalt- oder Stromausgang
Betriebsspannung	10 ... 30V

MECHANISCHE DATEN

Schutzart	IP68/IP69k
Anschluss	5 m Kabel
Gehäusematerial	1.4404 (V4A)/AISI 316L
Wandlermaterial	1.4404 (V4A)/AISI 316L
Rautiefe	Ra < 0,8
Temperaturbereich	-25 °C ... +80 °C



BESTELLBEZEICHNUNG	BESCHREIBUNG
UMC3000-30H-E5-5M	Glatthülse, PNP Schaltausgang (Schließer / Öffner wählbar)
UMC3000-30H-I-5M	Glatthülse, Stromausgang (4 ... 20 mA)
UMC3000-30GH-E5-5M	Gewindehülse, PNP Schaltausgang (Schließer / Öffner wählbar)
UMC3000-30GH-I-5M	Gewindehülse, Stromausgang (4 ... 20 mA)

Weitere Informationen zum Metal Face Ultraschallsensor UMC3000 finden Sie im Internet unter:

www.pepperl-fuchs.de/umc3000

Ihr Kontakt

Pepperl+Fuchs
Vertrieb Deutschland GmbH
Lilienthalstraße 200
68307 Mannheim
Tel. 0621 776-1111 · Fax 0621 776-27-1111
E-Mail: fa-info@de.pepperl-fuchs.com
www.pepperl-fuchs.de

Zentrale weltweit

Pepperl+Fuchs GmbH · Mannheim · Deutschland
E-Mail: fa-info@pepperl-fuchs.com

Zentrale USA

Pepperl+Fuchs Inc. · Twinsburg, OH · USA
E-Mail: fa-info@us.pepperl-fuchs.com

Zentrale Asien

Pepperl+Fuchs Pte Ltd · Singapur
E-Mail: fa-info@sg.pepperl-fuchs.com

www.pepperl-fuchs.com

 **PEPPERL+FUCHS**
SENSING YOUR NEEDS