



## Funk-Induktivsensor // RF IS M30 nb-ST

### Merkmale/Optionen

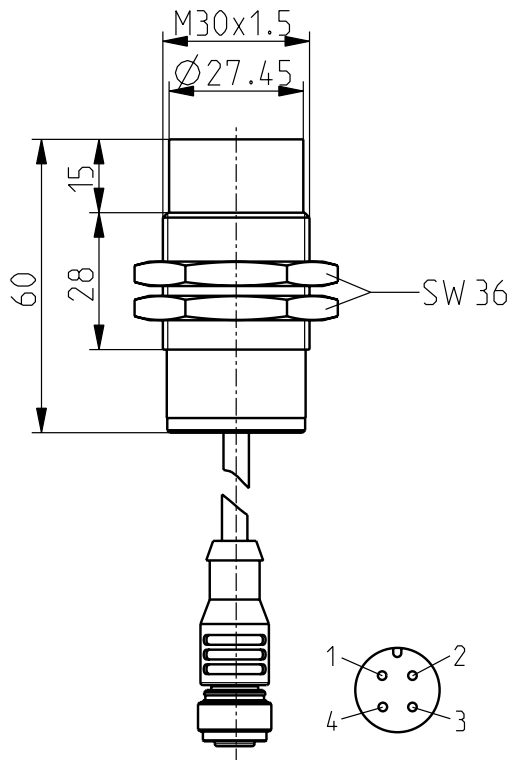
- Metallgehäuse
- M30-Gewinde
- Nichtbündiger Einbau

### Hinweis

- 2 Befestigungsmuttern sind im Lieferumfang enthalten

- Zum Anschluss an Universalsender RF 96 ST EN868
- Mit M12 Anschlusskupplung, 4-polig

### Maßzeichnung



### Technische Daten

Vorschriften	EN 60947-5-1
Gehäuse	Messing, vernickelt
Abschlusskappe	PVC, schwarz
Anschluss	Kupplung M12x1, 4-polig
Leitungslänge	0,5 m, 1 m oder 2 m
Schutzart	IP 67 nach IEC/EN 60529
Umgebungstemperatur	-25 °C ... +70 °C
Bemessungsisolationsspannung $U_i$	75 V DC
Bemessungsbetriebsstrom $I_e$	0,2 mA
Bemessungsbetriebsspannung $U_e$	3 ... 5 V DC
Schaltabstand	$s_n$ 15 mm; $s_a$ 0 ... 12,15 mm; $s_r$ 13,5 mm ... 16,5 mm
Hysterese	ca. 10 %
Wiederholgenauigkeit	< 5 %
Einbauart	nicht bündig
Schaltfrequenz	siehe RF 96 ST
Korrekturfaktoren	Stahl (St37) = 1; V2A ca. 0,7; Ms ca. 0,5; Al ca. 0,5; Cu ca. 0,4
Messplatte	45 x 45 mm x 1 mm; Material: Stahl (FE 360)
Hinweis	Der Sensor ist nur für die Anwendung mit einem RF 96 ST vorgesehen

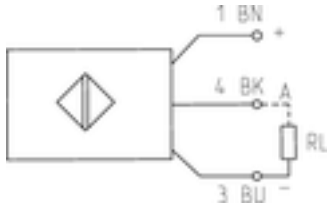
Irrtümer und technische Änderung vorbehalten.



## Funk-Induktivsensor // RF IS M30 nb-ST

### Bestelldaten

Schließer



Typ

RF IS M30 nb-ST 0,5 m  
RF IS M30 nb-ST 1 m  
RF IS M30 nb-ST 2 m

Best.-Nr.

90211007  
90211010  
90211004

### Zubehör

RF 96 ST

Typ

RF 96 ST EN868

Best.-Nr.

66800201



## Funk-Induktivsensor // RF IS M30 EN868

### Merkmale/Optionen

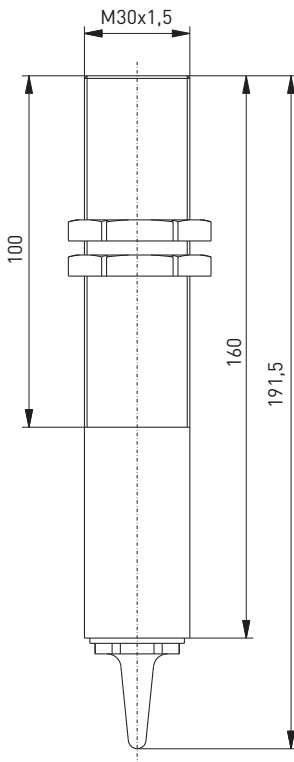
- Kunststoffgehäuse
- EnOcean-Standard
- Keine Verdrahtung und Leitungsverlegung erforderlich
- Stromversorgung durch Lithium-Batterie

### Hinweis

- 2 Befestigungsmuttern sind im Lieferumfang enthalten

- Einfache Programmierung auf der Empfängerseite
- Multi-netzwerkfähig
- Ausgangssignal individuell am Empfänger konfigurierbar

### Maßzeichnung



### Technische Daten

Vorschriften	EN 60947-5-1; EN 61000-6-2; EN 301 489-1; EN 301 489-3; EN 300 220-2; EN 300 220-3
Gehäuse	Thermoplast
Schutzart	IP 67 nach IEC/EN 60529
Funk-Protokoll	EnOcean
Umgebungstemperatur	- 20 °C ... + 65 °C
Schaltabstand	10 mm
Hysterese	ca. 1 mm
Schaltfrequenz	5 Hz
Ruhestrom	1,5 µA
Spannungsversorgung	Lithium-Batterie SL-760/S Typ AA (auswechselbar)
Kapazität	2,2 Ah
Frequenz	868,3 MHz
Sendeleistung	max. 10 mW
Datenrate	120 kbps
Kanalbandbreite	280 kHz
Reichweite	max. 300 m im Außenbereich, max. 30 m im Innenbereich
Mech. Lebensdauer	> 1 Million Schaltspiele
Batterielebensdauer	ca. 10 Jahre unbenutzt, ca. 200 Tage bei 1 Betätigung pro 1 s, ca. 360 Tage bei 1 Betätigung pro 1 Min.
Betätigungsdauer	min. 80 ms
Korrekturfaktoren	Stahl (St37) = 1; V2A ca. 0,7; Ms ca. 0,5; Al ca. 0,5; Cu ca. 0,4
Messplatte	30 x 30 mm x 1 mm; Material: Stahl (FE 360)
Hinweis	kein Statussignal
Prüfzeichen	

Irrtümer und technische Änderung vorbehalten.

### Bestelldaten

RF IS M30

Typ  
RF IS M30 EN868

Best.-Nr.  
90211001