

# Magnetischer Anlegefühler - Aktiv

**Artikelnummern: CR-MAF-PT1000-1.0-2L-MUA (4-20mA)**  
**CR-MAF PT1000-1.0-2L-MUV (0-10V)**

Dieser magnetische Anlegefühler ist für einen Temperaturbereich von -50°C bis + 200°C geeignet. Er besteht durch seine magnetischen Eigenschaften, was ein flexibles Anbringen selbst an schwer zugänglichen Stellen möglich macht. Für diesen Fühler wird kein zusätzliches Spannband benötigt, da der Fühler eine ausreichende Zugkraft besitzt um sich selbst zuverlässig zu befestigen.

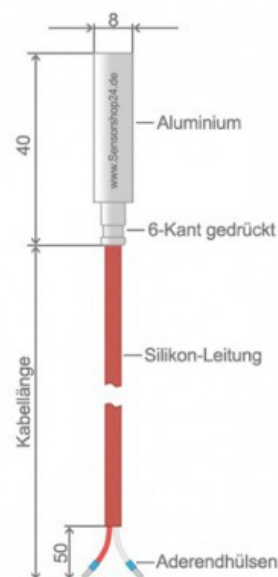
## Technische Details

Temperatursensor	PT1000 Klasse B
Schaltungsart	2-Leiter
Messstrom	ca. 1mA
Anschlussleitung	Silikonleitung
Leitungslänge	frei wählbar (z.B. 1m)
Schutzhülse	Magnetischer Aluklotz
Schutzart	IP54
Max. Betriebstemperatur	-50°C ... +200°C



## Technische Spezifikationen Messumformer

Benötigter Temperatursensor	PT1000 Klasse B (2-Leiter)
Spannungsversorgung	bei 4-20mA = 15...36VDC, lastenabhängig, bei 0-10V = 15...36VDC, 24AC
Bürde Analogausgang	300-1000 Ohm bei 4-20mA
Last Analogausgang	Min. Lastwiderstand 10kOhm bei 0-10V
Stromaufnahme bei 0-10V	20mA
Stromaufnahme bei 4-20mA	24-44mA
Genauigkeit	+/-0,2K + max. 3% vom Endwert
Messbereich	24 Messbereiche wählbar
Betriebstemperatur	-30°C bis +70°C
Anschluss	3-Leiter (bei 4-20mA optional 2-Leiter)
Normen	CE, EMV nach EN61326-1 2006, EMV Richtlinie 89/336/BWG



# Magnetischer Anlegefühler - Aktiv

Messbereiche:

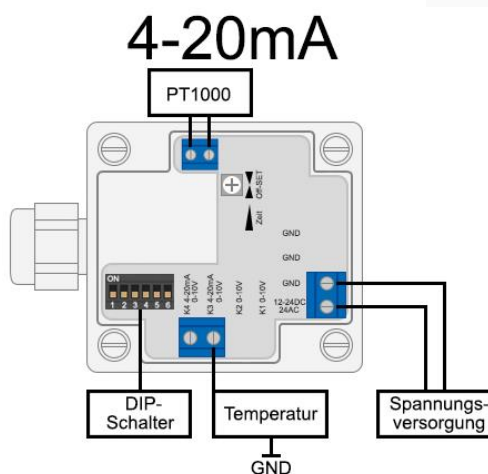
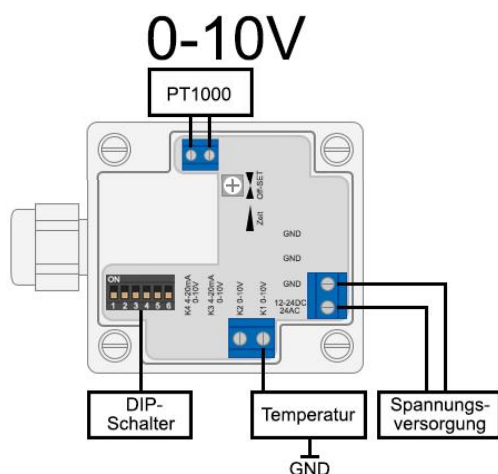
## Auswahl Messbereich Measurement Range Options



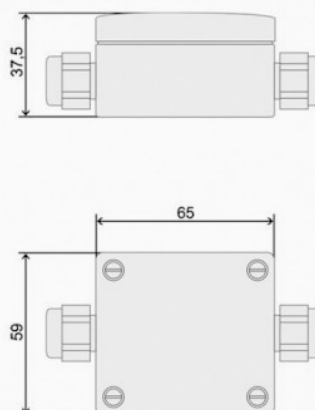
	1	2	3	4	5
-100°C bis +50°C	OFF	OFF	OFF	OFF	OFF
-50°C bis 0°C	ON	OFF	OFF	OFF	OFF
-50°C bis +50°C	OFF	ON	OFF	OFF	OFF
-50°C bis +150°C	ON	ON	OFF	OFF	OFF
-30°C bis +20°C	OFF	OFF	ON	OFF	OFF
-30°C bis +60°C	ON	OFF	ON	OFF	OFF
-30°C bis +70°C	OFF	ON	ON	OFF	OFF
-20°C bis +50°C	ON	ON	ON	OFF	OFF
-20°C bis +80°C	OFF	OFF	OFF	ON	OFF
-20°C bis +120°C	ON	OFF	OFF	ON	OFF
-20°C bis +150°C	OFF	ON	OFF	ON	OFF
-10°C bis +15°C	ON	ON	OFF	ON	OFF

	1	2	3	4	5
-10°C bis +120°C	OFF	OFF	ON	ON	OFF
0°C bis +40°C	ON	OFF	ON	ON	OFF
0°C bis +50°C	OFF	ON	ON	ON	OFF
0°C bis +70°C	ON	ON	ON	ON	OFF
0°C bis +100°C	OFF	OFF	OFF	OFF	ON
0°C bis +150°C	ON	OFF	OFF	OFF	ON
0°C bis +160°C	OFF	ON	OFF	OFF	ON
0°C bis +200°C	ON	ON	OFF	OFF	ON
0°C bis +250°C	OFF	OFF	ON	OFF	ON
0°C bis +400°C	ON	OFF	ON	OFF	ON
0°C bis +600°C	OFF	ON	ON	OFF	ON
+10°C bis +35°C	ON	ON	ON	OFF	ON

## Elektrischer Anschluss



## Maßzeichnungen:



## Montagehinweise

Der Messumformer wird mittels mitgelieferter Schrauben und Dübel direkt an der Wand befestigt. Bei der Montage im Außenbereich ist zu vermeiden, den Fühler direkter Sonneneinstrahlung sowie direktem Regenschlag auszusetzen.

**HINWEIS:**

Der Einbau und die Montage dürfen nur durch eine ausgebildete Elektrofachkraft erfolgen. Die Fühler dürfen nicht in Verbindung mit Geräten verwendet werden, die bei Mensch, Tier und Sachanlagen direkt oder indirekt zu lebens- oder gesundheits-sichernden Maßnahmen dienen oder durch deren Betrieb Gefahr für Mensch, Tier und Sachanlagen entstehen können.