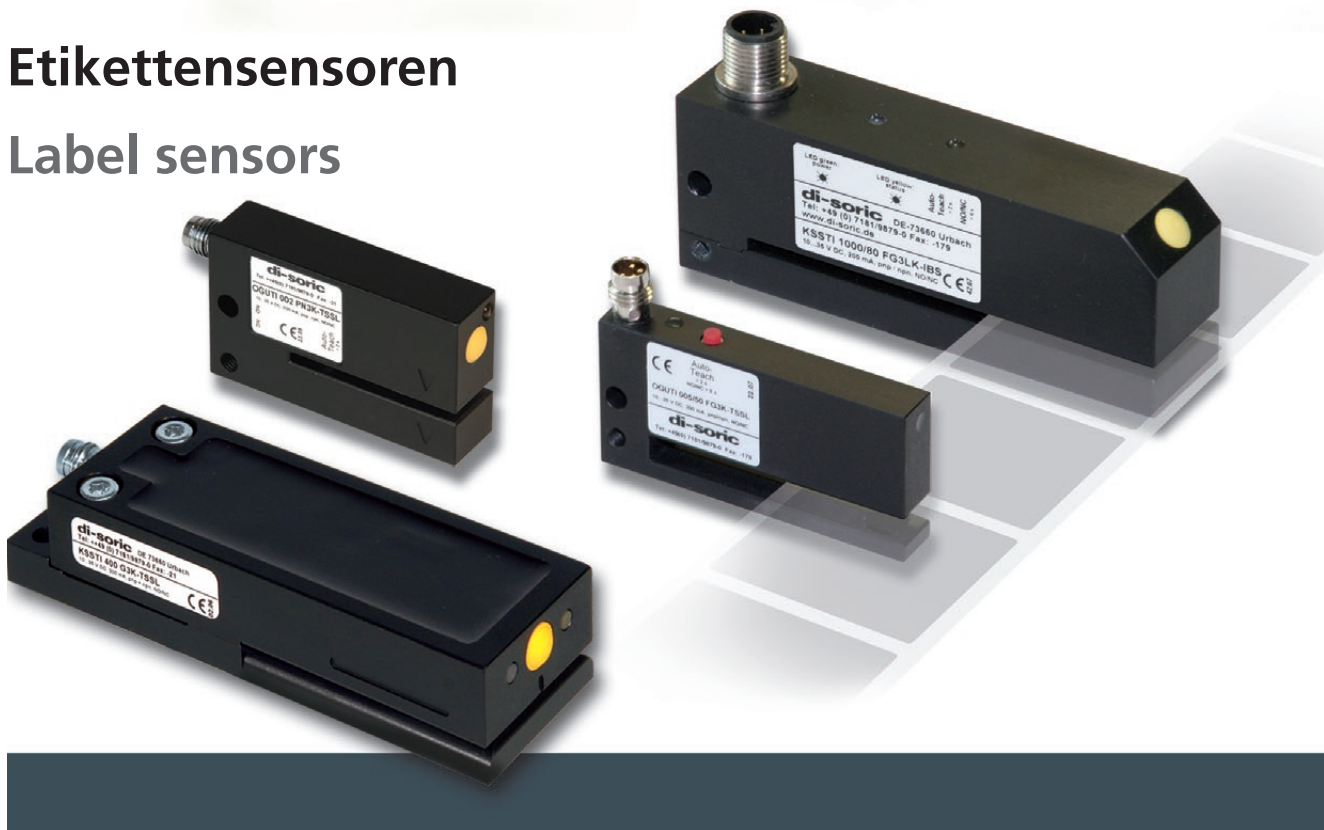


Etikettensensoren

Label sensors



Allgemeine Beschreibung

Kapazitive Etikettensensoren KSS ... und KSSTI ...

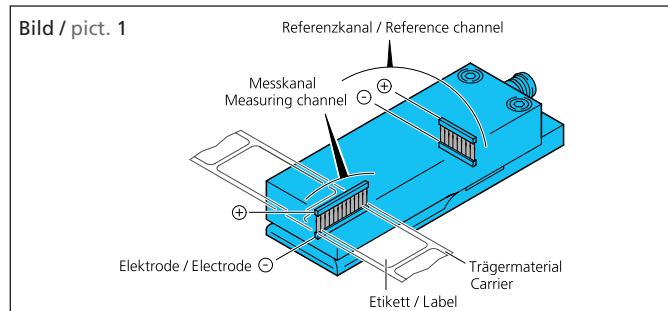
sind die Multitalente beim Detektieren sämtlicher Etiketten. Weitere Einsatzbereiche sind die Doppellagenerkennung, die Klebestellenerfassung sowie die Prüfung auf Risse im Trägermaterial.

Zudem wurde der Funktionsumfang des neuen kapazitiven Etikettensensors KSSTI 1000/80 ... zum Erfassen metallisierter oder teilmetallisierter Etiketten erweitert.

Die Bedienung der Autoteach-Varianten OGUTI ... und KSSTI ... erfolgt anwenderfreundlich über Teach-Tasten, die detektierten Werte werden gespeichert und bleiben auch bei einem Spannungsausfall erhalten. Selbst kleinste Etiketten werden ohne exakte Positionierung beim „Durchfahren“ durch den Sensorschlitz innerhalb eines dynamischen Zeitfensters detektiert. Die Länge des Zeitfensters kann bei Varianten mit Fern-Teach selbst bestimmt werden. Diese Geräte ermöglichen zusätzlich eine Verriegelung der im Gerät integrierten Teach-Taste.

Die Ausgangsfunktion (NO/NC) ist über die Teach-Taste oder über ein Potentiometer wählbar.

Alle di-soric Etikettensensoren besitzen ein robustes Metallgehäuse, der aktuelle Betriebszustand wird jederzeit über LEDs angezeigt.



Die patentierte Auswertung der zwei Messsysteme garantiert die hohe Genauigkeit und Auflösung der Etikettensensoren KSSTI ... und KSS ... auch bei Änderungen der Luftfeuchtigkeit und der Umgebungstemperatur (Bild 1).

Ein weiterer Vorteil ist die einfache und schnelle Reinigung des Erfassungsbereiches aufgrund des abnehmbaren Sensoroberteils (Bild 2). Die Sensor-Bodenplatte bleibt „anwenderfreundlich“ montiert. Eine Neujustierung des di-soric Etikettensensors ist dadurch nicht erforderlich.

General description

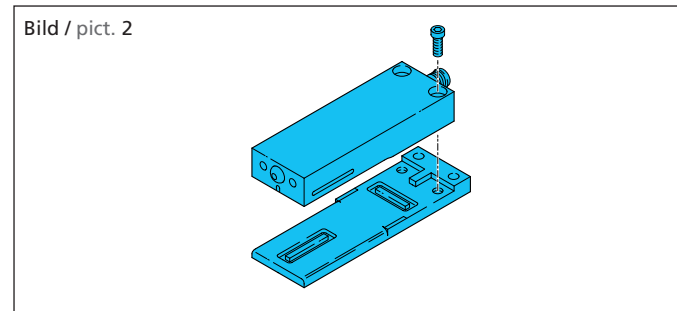
Capacitive label sensors KSS... and KSSTI...

are all-rounders when detecting all labels. Further fields of application are the detection of double layers, bonding points as well as the examination of cracks in the layer material. Moreover, the functional range has been enlarged by the new capacitive label sensor KSSTI 1000/80... for detecting metallised or partially metallised labels.

The operation of the autoteach-versions OGUTI... and KSSTI... is user-friendly by means of teach keys. The taught-in values will be saved and are even not lost in case of any power failure. Even smallest labels will be detected without exact positioning by a simple passing the sensor slot within a dynamic time frame. You can set the duration of the time frame yourself with all remote teach models. Additionally, these models offer a blocking of the teach key integrated in the sensor.

The output function (NO/NC) can also be selected using a potentiometer.

All di-soric label sensors have a robust metal casing, the current operating state will be shown through LEDs at any time.



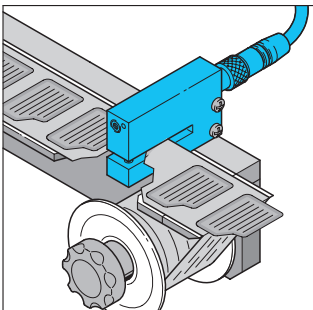
The patented evaluation of two measuring systems guarantees the high accuracy and resolution of the label sensors KSSTI... and KSS... even when there are changes in humidity and ambient temperature (pict. 1).

A further advantage is the simple and quick cleaning of the detection area thanks to the sensor's detachable upper part (pict. 2). The base plate of the sensor remains mounted, user-friendly. Thus any re-adjustment is not needed.

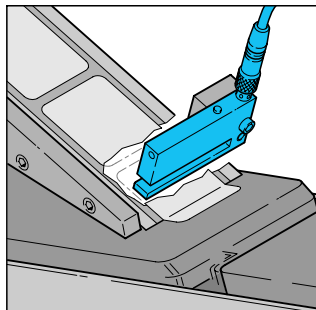
Inhaltsverzeichnis | Table of content

Kapazitive Etikettensensoren mit Teach In / Capacitive label sensor with teach in KSS ... / KSSTI ...					
Schlitzweite	Infrarot	Kapazitiv	Fernteach	Typ	Seite
Slot width	Infrared	Capacitive	Remote teach	Model	Page
0,4 mm	–	■	■	KSSTI 400 ...	10
0,6 mm	–	■	■	KSSTI 600 ...	11
1,0 mm	–	■	■	KSSTI 1000 ...	11
1,0 mm	–	■	■	KSSTI 1000/80 ...	12
0,4 mm	–	■	–	KSS 400 ...	14
0,6 mm	–	■	–	KSS 600 ...	15

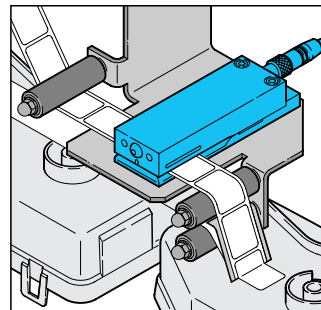
Anwendungsbeispiele | Sample applications



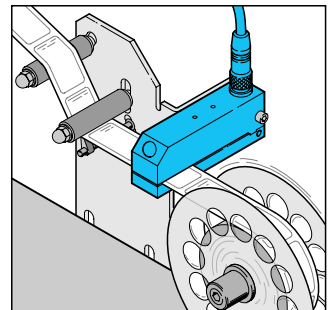
Etikettenerfassung auf Trägermaterial (OGU ...)
Label detection on carrier foil (OGU ...)



Positionierung direkt an der Spende­kante (OGUTI 005/50 ...)
Positioning directly on the dispenser edge (OGUTI 005/50 ...)



Transparente Etiketten auf transparentem Trägermaterial KSSTI ...)
On transparent carrying material (KSSTI ...)



Detektion metallisierter Etiketten (KSSTI 1000/80 ...)
Detection of metallized labels (KSSTI 1000/80 ...)

Sicherheitshinweis

Der Einsatz dieser Geräte muss durch Fachpersonal erfolgen.
Die Geräte sind nicht zulässig für Sicherheitsanwendungen, insbesondere bei denen die Sicherheit von Personen von der Gerätefunktion abhängig ist.

Alle technischen Angaben beziehen sich auf den Stand 08/07, Änderungen bleiben vorbehalten. Da Irrtümer und Druckfehler nicht auszuschließen sind, gilt für alle Angaben „ohne Gewähr“.

Safety instruction

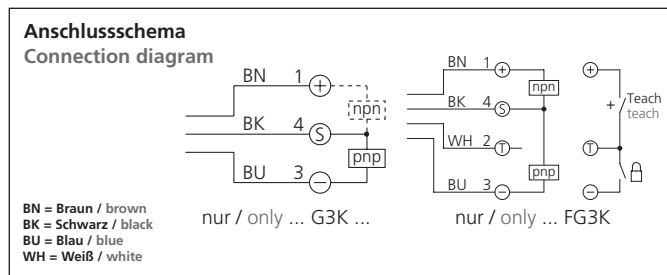
These instruments shall exclusively be used by qualified personnel.
The instruments are not to be used for safety applications, in particular applications in which safety of persons depends on proper operation of the instruments.

All technical specifications refer to the state of the art 08/07, they are subject to modifications. As typographical and other errors cannot be excluded, all data are given „without engagement“.

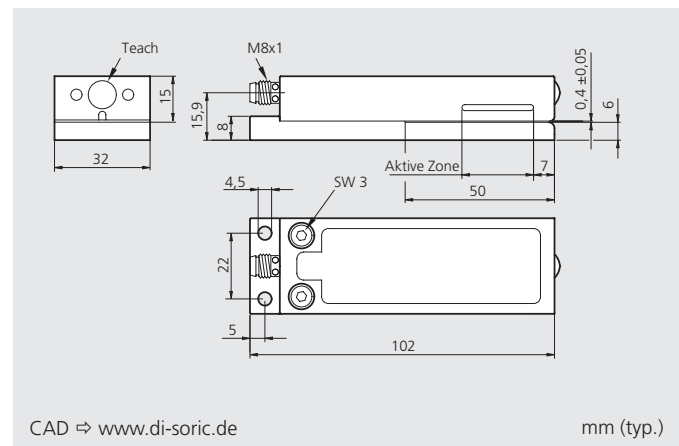
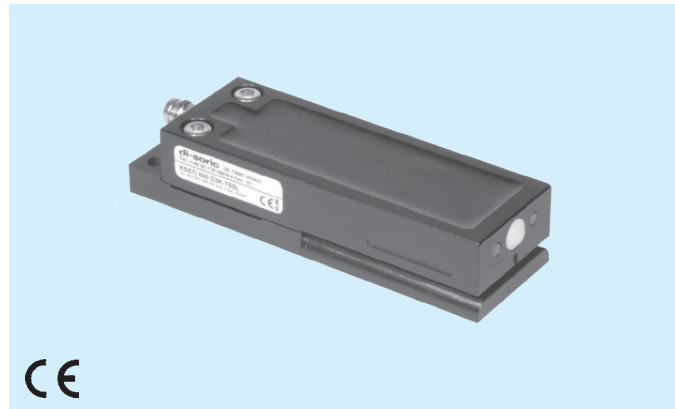
Kapazitive Etikettensensoren | Capacitive label sensors

- Erfassung von
 - transparenten Etiketten
 - Doppellagen
 - Klebestellen
 - Rissstellen
- Empfindlichkeitseinstellung über Teach-Taste
- Autoteach im laufenden Prozess
- Fernteachmöglichkeit mit Tastensperrfunktion
- Temperatur- und Luftfeuchtigkeitskompensation
- Statisches Funktionsprinzip
- Teilbares Gehäuse

- Detection of
 - Transparent sheets
 - Double layers
 - Splicing points
 - Tears
- Sensitivity adjustment via teach key
- Auto-teach during a running process
- Remote teach option with key-lock function
- Temperature and air humidity compensation
- Static operating principle
- Separable housing



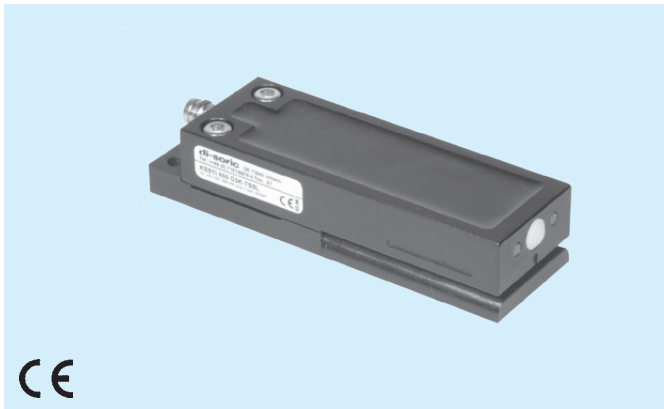
KSSTI 400 ...



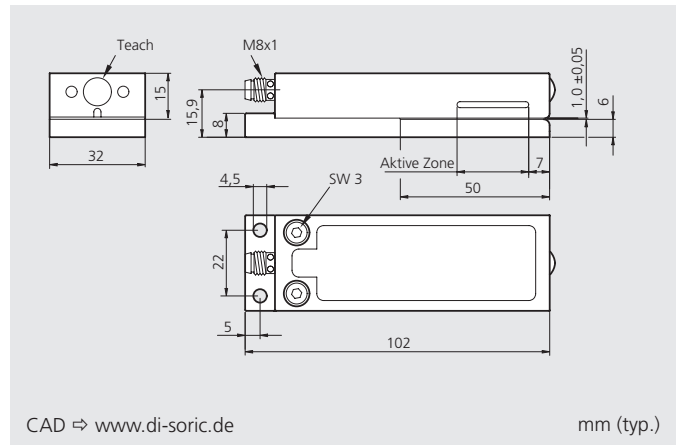
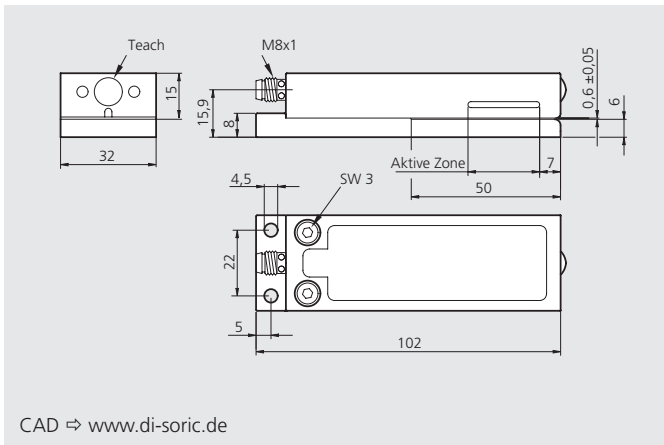
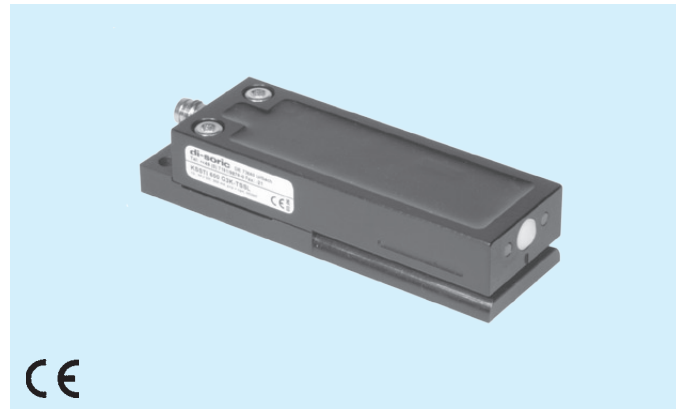
Technische Daten (typ.)	Technical data (typ.)	+20 °C, 24 V DC	
Schlitzweite	Slot width	0,4 mm	0,4 mm
Betriebsspannung	Service voltage	10...35 V DC	10...35 V DC
Ausgang	Output	Gegentakt / push pull, 200 mA	Gegentakt / push pull, 200 mA
Empfindlichkeitseinstellung	Sensitivity adjustment	Teach-Taste / Teach key	Teach, Fernteach / Remote teach
Eigenstromaufnahme	Internal power consumption	70 mA	70 mA
Spannungsfall	Voltage drop	2,5 V	2,5 V
Schalthyterese	Switching hysteresis	Materialabhängig / mat. dependent	Materialabhängig / mat. dependent
Umgebungstemperatur	Ambient temperature	0 ... +60 °C	0 ... +60 °C
Wiederbereitschaftszeit	Recovery time	150 ms	150 ms
Kurzschlusschutz	Short-circuit-proof	ja / yes	ja / yes
Schutzart	Protection class	IP 65	IP 65
Gehäusematerial	Casing material	Aluminium schwarz eloxiert / aluminium black anodized	
Etikettenstärke	Label thickness	≤ 0,3 mm	≤ 0,3 mm
Etikettenlänge	Label length	> 2 mm	> 2 mm
Etikettenzwischenraum	Label interspace	> 2 mm	> 2 mm

Bestelltablelle	Purchase order table	Typ / Model	Typ / Model
Ausgang	Output		
pnp, NO/NC umschaltbar	nnp, NO/NC switchable	-	-
nnp, NO/NC umschaltbar	nnp, NO/NC switchable	-	-
pnp+nnp, NO/NC umschaltbar	pnp+nnp, NO/NC switchable	KSSTI 400 G3K-TSSL	KSSTI 400 FG3K-TSSL
Anschlusskabel (siehe sep. Datenblatt)	Connecting cable (see sep. data sheet)	TK ...	TK ... /4

KSSTI 600 ...



KSSTI 1000 ...



0,6 mm	0,6 mm	1,0 mm	1,0 mm
10...35 V DC	10...35 V DC	10...35 V DC	10...35 V DC
Gegentakt / push pull, 200 mA	Gegentakt / push pull, 200 mA	Gegentakt / push pull, 200 mA, NO/NC umschaltbar / switchable	Gegentakt / push pull, 200 mA, NO/NC umschaltbar / switchable
Teach-Taste / Teach key	Teach, Fernteach / Remote teach	Teach-Taste / Teach key	Teach, Fernteach / Remote teach
70 mA	70 mA	70 mA	70 mA
2,5 V	2,5 V	2,5 V	2,5 V
Materialabhängig / mat. dependent	Materialabhängig / mat. dependent	Materialabhängig / mat. dependent	Materialabhängig / mat. dependent
0 ... +60 °C	0 ... +60 °C	0 ... +60 °C	0 ... +60 °C
150 ms	150 ms	150 ms	150 ms
ja / yes	ja / yes	ja / yes	ja / yes
IP 65	IP 65	IP 65	IP 65
Aluminium schwarz eloxiert / aluminium black anodized	Aluminium schwarz eloxiert / aluminium black anodized	Aluminium schwarz eloxiert / aluminium black anodized	Aluminium schwarz eloxiert / aluminium black anodized
≤ 0,3 ... 0,5 mm	≤ 0,3 ... 0,5 mm	≤ 0,9 mm	≤ 0,9 mm
> 2 mm	> 2 mm	> 2 mm	> 2 mm
> 2 mm	> 2 mm	> 2 mm	> 2 mm

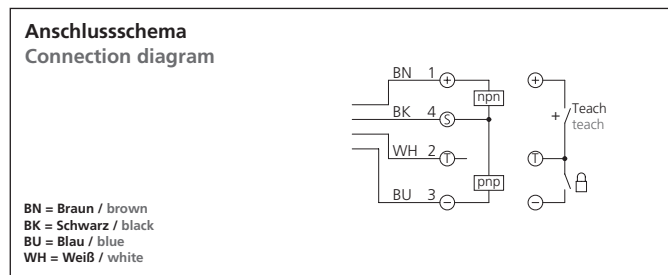
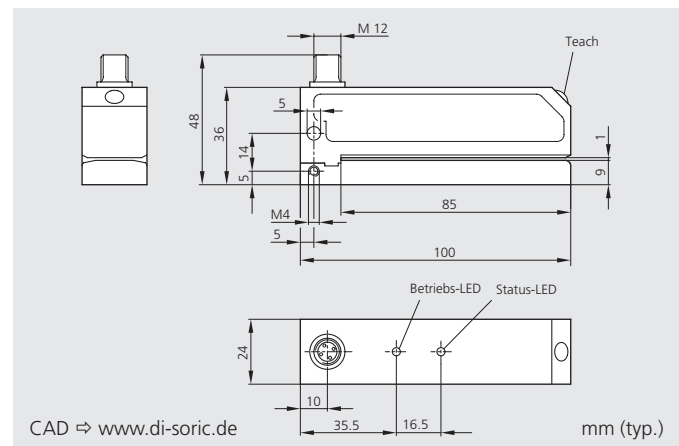
Typ / Model	Typ / Model	Typ / Model	Typ / Model
-	-	-	-
-	-	-	-
KSSTI 600 G3K-TSSL	KSSTI 600 FG3K-TSSL	KSSTI 1000 G3K-TSSL	KSSTI 1000 FG3K-TSSL
TK ...	TK ... /4	TK ...	TK ... /4

Kapazitive Etikettensensoren | Capacitive label sensors

- Erfassung sämtlicher, auch metallisierter Etikettenmaterialien
- Große Schlitztiefe für breite Etiketten
- Empfindlichkeitseinstellung über Teach-Taste
- Autoteach im laufenden Prozess
- Fernteachmöglichkeit mit Tastensperrfunktion
- Temperatur- und Luftfeuchtigkeitskompensation
- Statisches Funktionsprinzip
- Teilbares Gehäuse

- Detection of all, also metallized label materials
- Large slot depth for wide labels
- Sensitivity adjustment via teach key
- Auto-teach during a running process
- Remote teach option with key-lock function
- Temperature and air humidity compensation
- Static operating principle
- Separable housing

KSSTI 1000/80 ...



Technische Daten (typ.)	Technical data (typ.)	+20 °C, 24 V DC
Schlitzweite	Slot width	1,0 mm
Betriebsspannung	Service voltage	10...35 V DC
Ausgang	Output	Gegentakt / push pull, 200 mA
Empfindlichkeitseinstellung	Sensitivity adjustment	Teach, Fernteach / Remote teach
Eigenstromaufnahme	Internal power consumption	70 mA
Spannungsfall	Voltage drop	2,5 V
Schalthysterese	Switching hysteresis	Materialabhängig / mat. dependent
Umgebungstemperatur	Ambient temperature	0 ... +60 °C
Wiederbereitschaftszeit	Recovery time	150 ms
Kurzschlusschutz	Short-circuit-proof	ja / yes
Schutzart	Protection class	IP 65
Gehäusematerial	Casing material	Aluminium schwarz eloxiert / aluminium black anodized
Etikettenstärke	Label thickness	≤ 0,9 mm
Etikettenlänge	Label length	> 2 mm
Etikettenzwischenraum	Label interspace	> 2 mm

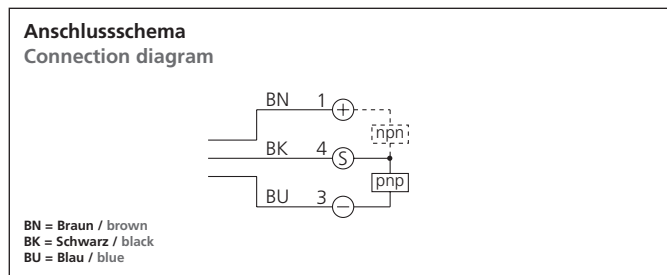
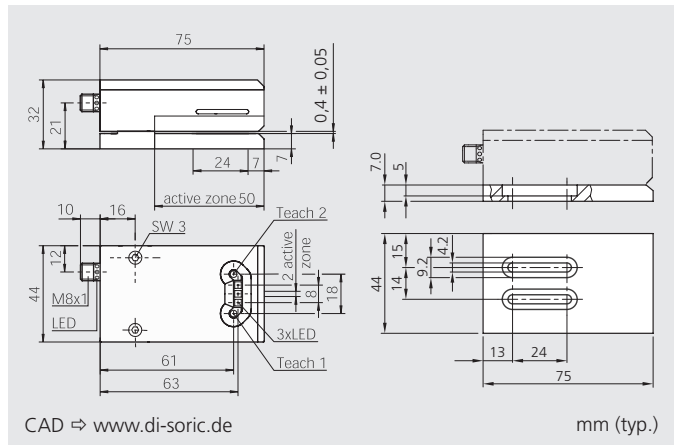
Bestelltablelle	Purchase order table	Typ / Model
Ausgang	Output	
pnp, NO/NC umschaltbar	nnp, NO/NC switchable	–
nnp, NO/NC umschaltbar	nnp, NO/NC switchable	–
pnp+nnp, NO/NC umschaltbar	pnp+nnp, NO/NC switchable	KSSTI 1000/80 FG3LK-IBS
Anschlusskabel (siehe sep. Datenblatt)	Connecting cable (see sep. data sheet)	VK ... /4

Kapazitive Etikettensensoren | Capacitive label sensors

- Erfassung von
 - transparenten Etiketten
 - Doppellagen
 - Klebestellen
 - Rissstellen
- Teach-Funktion
- LED-Anzeigen
- Temperatur- und Luftfeuchtigkeitskompensation
- Statisches Funktionsprinzip
- Teilbares Gehäuse

- Detection of
 - Transparent sheets
 - Double layers
 - Splicing points
 - Tears
- Teach function
- LED indicators
- Temperature and humidity compensation
- Static operation
- Separated housing

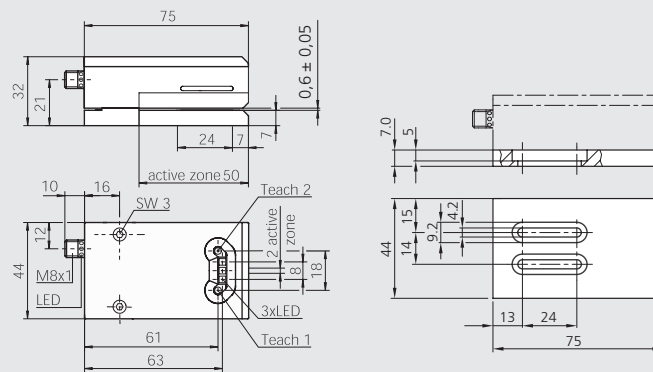
KSS 400 ...



Technische Daten (typ.)	Technical data (typ.)	+20 °C, 24 V DC
Schlitzweite	Slot width	0,4 mm
Betriebsspannung	Service voltage	10...30 V DC
Ausgang	Output	200 m
Empfindlichkeitseinstellung	Sensitivity adjustment	Teach-Taste / Teach key (2x)
Eigenstromaufnahme	Internal power consumption	70 mA
Spannungsfall	Voltage drop	2,5 V
Schalthyterese	Switching hysteresis	Materialabhängig / mat. dependent
Umgebungstemperatur	Ambient temperature	0 ... +60 °C
Wiederbereitschaftszeit	Recovery time	100 ms
Kurzschlusschutz	Short-circuit-proof	ja / yes
Schutzart	Protection class	IP 65
Gehäusematerial	Casing material	Aluminium vernickelt / nickel-plated aluminium
Etikettenstärke	Label thickness	≤ 0,3 mm
Etikettenlänge	Label length	> 2 mm
Etikettenzwischenraum	Label interspace	> 2 mm

Bestelltable	Purchase order table	Typ / Model
Ausgang	Output	
pnp, NO/NC umschaltbar	nnp, NO/NC switchable	KSS 400 P3K-TSSL
nnp, NO/NC umschaltbar	nnp, NO/NC switchable	KSS 400 N3K-TSSL
pnp+nnp, NO/NC umschaltbar	pnp+nnp, NO/NC switchable	–
Anschlusskabel (siehe sep. Datenblatt)	Connecting cable (see sep. data sheet)	TK ...

KSS 600 ...



CAD ⇒ www.di-soric.de

mm (typ.)

0,6 mm

10...30 V DC

200 mA

Teach-Taste / Teach key (2x)

70 mA

2,5 V

Materialabhängig / mat. dependent

0 ... +60 °C

100 ms

ja / yes

IP 65

Aluminium vernickelt / nickel-plated aluminium

≤ 0,3 ... 0,5 mm

> 2 mm

> 2 mm

Typ / Model

KSS 600 P3K-TSSL

KSS 600 N3K-TSSL

–

TK ...