



MIS-025CLTP0

MIS

MAGNETKODIERTE IDENTIFIKATION

SICK
Sensor Intelligence.



Bestellinformationen

Typ	Artikelnr.
MIS-025CLTPO	1102692

Weitere Geräteausführungen und Zubehör www.sick.com/MIS



Technische Daten im Detail

Merkmale

Produktkategorie	Lesegerät für magnetkodierte Tags von SICK
Messprinzip	Magnetisch
Reichweite	0 mm ... 3 mm, Abstand zwischen Sensor und Tag ¹⁾
Arbeitsbereich	
Max. radiale Verschiebung zwischen Sensor und Tag	± 3 mm ²⁾
Max. axiale Verschiebung zwischen Sensor und Tag	Typ. 1 mm ²⁾

¹⁾ Unter Verwendung von magnetkodierten Tags von SICK.

²⁾ Bei 3 mm Leseabstand und einer Temperatur von 25 °C.

Mechanik/Elektrik

Elektrischer Anschluss	1 x Leitung mit Stecker M8, 4-polig, 0,3 m
Versorgungsspannung	12 V DC ... 30 V DC
Gehäusefarbe	Lichtblau (RAL 9002)
Schutzart	IP67 (EN 60529)
Schutzklasse	III (IEC 61140:2016-1)
Gewicht	61 g
Abmessungen (L x B x H)	40,6 mm x 12,2 mm x 16,8 mm

Performance

Lesbare Codestrukturen	Magnetkodierte Tags
Überfahrgeschwindigkeit	
Radial	≤ 2 m/s
Axial	≤ 0,2 m/s
Detektierbare Objektform	Magnetkodierte Tags von SICK
Anzahl unterschiedlicher magnetkodierter Tags	15

Abtaste	6 ms
Wiederholgenauigkeit	≤ 0,5 mm

Schnittstellen

IO-Link	✓
Funktion	Parametrierung, Tag-Nummerausgabe über Prozessdatum
Analogausgang	
Strom	4 mA ... 20 mA
Spannung	0 V DC ... 10 V DC
Optische Anzeigen	4 LEDs (ON, Tag erkannt, IO-Link Betrieb, Ausgangsfunktion (Strom/Spannung))

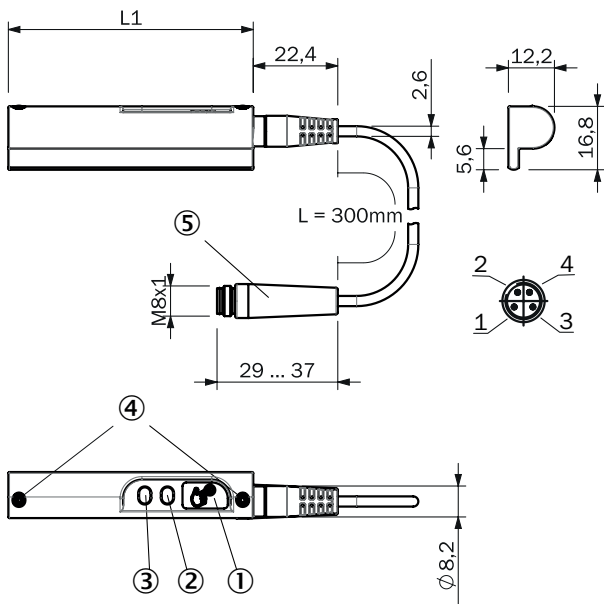
Umgebungsdaten

Elektromagnetische Verträglichkeit (EMV)	EN 60947-5-2 7
Schwingfestigkeit	IEC 60068-2-6:2007
Betriebsumgebungstemperatur	-20 °C ... +70 °C
Fremdfeldfestigkeit des Tags	≤ 85 mT

Klassifikationen

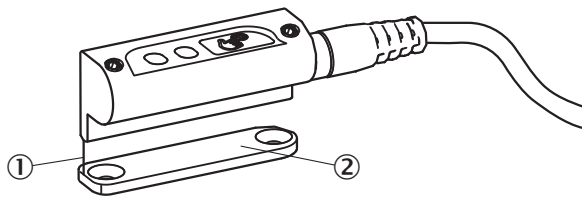
ECI@ss 5.0	27280301
ECI@ss 5.1.4	27280301
ECI@ss 6.0	27280390
ECI@ss 6.2	27280390
ECI@ss 7.0	27280390
ECI@ss 8.0	27280390
ECI@ss 8.1	27280390
ECI@ss 9.0	27280390
ECI@ss 10.0	27280390
ECI@ss 11.0	27280390

Maßzeichnung (Maße in mm)



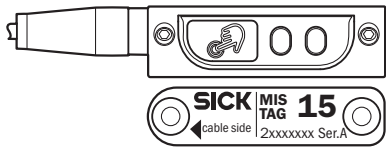
- ① Tasterfeld
- ② Funktionsanzeige
- ③ Funktionsanzeige
- ④ Befestigungsschrauben
- ⑤ Stecker M8 Pigtail

Montagehinweis

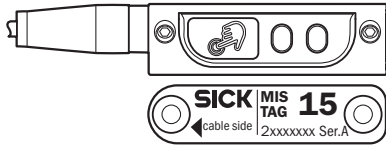


Ausrichtung Sensor <-> Tag

- ① Bündig ausrichten
- ② Markierung Leitungsseite



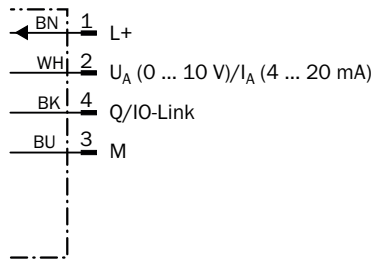
Radiale Verschiebung zwischen Sensor und Tag



Axiale Verschiebung zwischen Sensor und Tag

Anschlussschema

Cd-357



Funktionsprinzip

Zuordnung Analogwert zur Tagnummer

Tagnummer	Werte für Schrittweite = 16	Werte für Schrittweite =16
1	5 mA	0,625 V
2	6 mA	1,25 V
3	7 mA	1,875 V
4	8 mA	2,5 V
5	9 mA	3,125 V
6	10 mA	3,75 V
7	11 mA	4,375 V
8	12 mA	5 V
9	13 mA	5,625 V
10	14 mA	6,25 V
11	15 mA	6,875 V
12	16 mA	7,5 V
13	17 mA	8,125 V
14	18 mA	8,75 V
15	19 mA	9,375 V

Empfohlenes Zubehör

Tags für MIS-025CLTP0

Typ	Artikelnr.
TAG MIS Nr. xx	41067-xx

Empfohlenes Zubehör

Weitere Geräteausführungen und Zubehör → www.sick.com/MIS

Kurzbeschreibung	Typ	Artikelnr.
Befestigungswinkel und -platten		
 Befestigungshalter für magnetkodierte Identifikationssensor MIS-025CLTP0, Aluminium	BEF-MIS-25G	2111198

Empfohlene Services

Weitere Services www.sick.com/MIS

	Typ	Artikelnr.
Gewährleistungsverlängerung		
<ul style="list-style-type: none"> Produktbereich: Identifikationslösungen, Industrielle Bildverarbeitung, Distanzsensoren, Mess- und Detektionslösungen Leistungsumfang: Die Leistungen entsprechen dem Umfang der gesetzlichen Herstellergewährleistung (Allgemeine Einkaufsbedingungen SICK) Dauer: Fünf Jahre Gewährleistung ab Lieferdatum. 	Gewährleistungsverlängerung auf insgesamt fünf Jahre ab Lieferdatum	1680671



Bestellinformationen

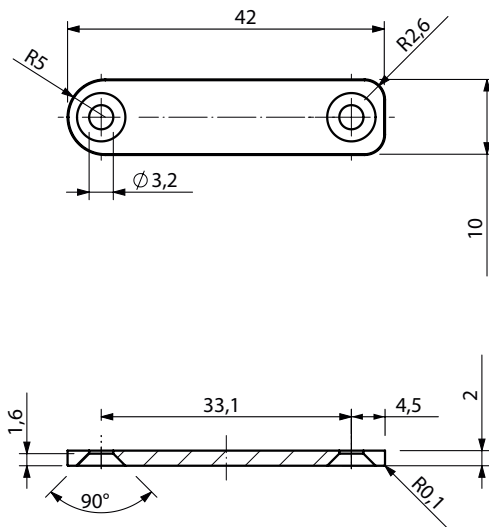
Typ	Artikelnr.
TAG MIS NR. 1	41067-01

Technische Daten im Detail

Technische Daten

Zubehörgruppe	Codes
Zubehörfamilie	Magnetkodierte Tags
Beschreibung	Magnetkodiertes Tag für Sensor MIS-025CLTPO
Lieferumfang	1 Stück
Material	Kunststoff (PA12)
Abmessungen (B x H x L)	10 mm x 2 mm x 42 mm
Betriebsumgebungstemperatur	-20 °C ... +75 °C
Zulässiges magnetisches Störfeld	≤ 85 mT
Werte für Schrittweite = 16	5 mA / 0,625 V

Maßzeichnung (Maße in mm)



SICK AUF EINEN BLICK

SICK ist einer der führenden Hersteller von intelligenten Sensoren und Sensorlösungen für industrielle Anwendungen. Ein einzigartiges Produkt- und Dienstleistungsspektrum schafft die perfekte Basis für sicheres und effizientes Steuern von Prozessen, für den Schutz von Menschen vor Unfällen und für die Vermeidung von Umweltschäden.

Wir verfügen über umfassende Erfahrung in vielfältigen Branchen und kennen ihre Prozesse und Anforderungen. So können wir mit intelligenten Sensoren genau das liefern, was unsere Kunden brauchen. In Applikationszentren in Europa, Asien und Nordamerika werden Systemlösungen kundenspezifisch getestet und optimiert. Das alles macht uns zu einem zuverlässigen Lieferanten und Entwicklungspartner.

Umfassende Dienstleistungen runden unser Angebot ab: SICK LifeTime Services unterstützen während des gesamten Maschinenlebenszyklus und sorgen für Sicherheit und Produktivität.

Das ist für uns „Sensor Intelligence.“

WELTWEIT IN IHRER NÄHE:

Ansprechpartner und weitere Standorte → www.sick.com

SICK AUF EINEN BLICK

SICK ist einer der führenden Hersteller von intelligenten Sensoren und Sensorlösungen für industrielle Anwendungen. Ein einzigartiges Produkt- und Dienstleistungsspektrum schafft die perfekte Basis für sicheres und effizientes Steuern von Prozessen, für den Schutz von Menschen vor Unfällen und für die Vermeidung von Umweltschäden.

Wir verfügen über umfassende Erfahrung in vielfältigen Branchen und kennen ihre Prozesse und Anforderungen. So können wir mit intelligenten Sensoren genau das liefern, was unsere Kunden brauchen. In Applikationszentren in Europa, Asien und Nordamerika werden Systemlösungen kundenspezifisch getestet und optimiert. Das alles macht uns zu einem zuverlässigen Lieferanten und Entwicklungspartner.

Umfassende Dienstleistungen runden unser Angebot ab: SICK LifeTime Services unterstützen während des gesamten Maschinenlebenszyklus und sorgen für Sicherheit und Produktivität.

Das ist für uns „Sensor Intelligence.“

WELTWEIT IN IHRER NÄHE:

Ansprechpartner und weitere Standorte → www.sick.com