

Freistrahrender Radarsensor zur berührungslosen Füllstandsmessung

Micropilot FMR10



Ausführliche Information:

www.e-direct.endress.com/fmr10

- Kompaktester Radarsensor seiner Klasse dank innovativem Chipdesign
- Radarsensor mit Bluetooth wireless technology
- Inbetriebnahme, Bedienung und Wartung über SmartBlue App

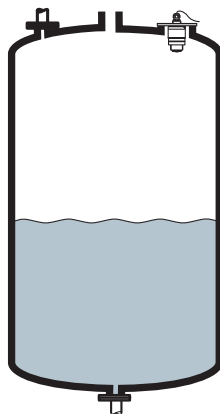
i Wichtige Eckdaten:

- **Maximaler Messbereich:**
bis zu 8 m
- **Prozesstemperatur:**
-40...60 °C
- **Prozessdruck:**
-1...3 bar
- **Maximale Messabweichung:**
± 0,02 %

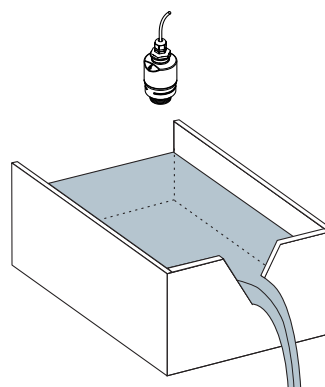
Einsatzbereiche Der Micropilot FMR10 dient zur kontinuierlichen Füllstandsmessung von Flüssigkeiten in Lagertanks, offenen Bassins, Pumpenschächten und Kanalsystemen.

Funktion Der Micropilot ist ein „nach unten schauendes“ Messsystem, das nach der Laufzeitmethode (ToF = Time of Flight) arbeitet. Es wird die Distanz vom Referenzpunkt (Prozessanschluss des Messgerätes) bis zu der Produktoberfläche gemessen. Radarimpulse werden über eine Antenne gesendet, von der Produktoberfläche reflektiert und vom Radarsystem wieder empfangen.

Anwendungsbeispiel



Füllstandsmessung

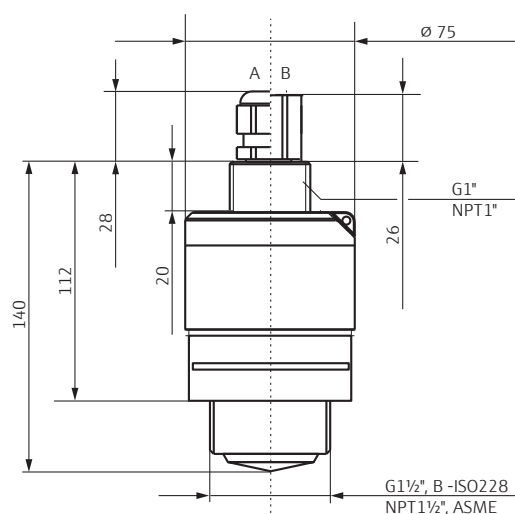


Durchfluss an Messwehren oder Gerinnen

Technische Daten

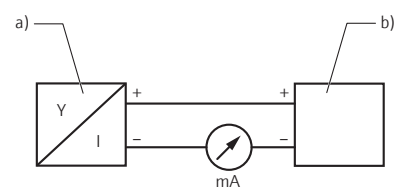
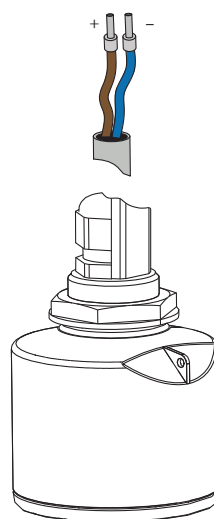
Eingang		Umgebung	
Max. Messbereich	5 m, mit Überflutungsschutzhülse 8 m	Umgebungstemperaturbereich	-40...+60 °C
Anforderungen an die Installation	Tankhöhe größer 1,5 m; offene Gerinne Mindestbreite 0,5 m	Lagerungstemperatur	-40...+80 °C
Arbeitsfrequenz	K-Band (~ 26 GHz)	Prozesstemperaturbereich	-40...+60 °C
Sendeleistung	1 m Abstand: <12 nW/cm ² 5 m Abstand: <0,4 nW/cm ²	Prozessdruckbereich	p _{rel} = -1...3 bar; p _{abs} <4 bar
Abstrahlwinkel α	30°, mit Überflutungsschutzhülse 12°	Schutzart	- IP66, NEMA 4X - IP68, NEMA 6P (24 h bei 1,83 m unter Wasser)
Ausgang		Klimaklasse	DIN EN 60068-2-38 (Prüfung Z/AD)
Ausgangssignal	4...20 mA	Dielektrizitätskonstante	ε _r ≥4
Ausfallsignal	Stromausgang; Alarmstrom 22,5 mA	Elektromagnetische Verträglichkeit (EMV)	Gemäß allen relevanten Anforderungen der EN 61000-32 und NAMUR- Empfehlung EMV (NE 21)
Linearisierung	Bis zu 32 Wertepaare	Werkstoffe	
Elektrischer Anschluss		Sensorgehäuse, Prozessanschluss	PVDF
Versorgungsspannung	10,5...30 V DC 2-Leiter	Dichtung, O-Ring	EPDM
Leistungsaufnahme	maximale Eingangsleistung: 675 mW	Gegenmutter	PA6.6
Stromaufnahme	maximaler Eingangsstrom: <25 mA maximaler Anlaufstrom: 3,6 mA	Designring	PBT-PC
Kabelspezifikation	Ungeschirmtes Kabel, 2 × 0,75 mm ² ; Das Kabel ist für eine Zugkraft von 30 N (während 1 h) ausgelegt. Der Sensor wird standardmässig mit 10 m Kabellänge ausgeliefert.	Bedienbarkeit	
Überspannungsschutz	Das Gerät ist mit einem integrierten Überspannungsschutz ausgestattet.	Bedienkonzept	4...20 mA; SmartBlue (App verfügbar für Android und iOS) via Bluetooth wireless technology; Menüführung mit kurzen Erläuterungen der einzelnen Parameterfunktionen im Bedientool
Leistungsmerkmale		Zertifikate	
Referenzbedingungen	- Temperatur: +24 °C ±5 °C - Druck: 960 mbar abs. ±100 mbar - Luftfeuchte: 60 % ±15 % - Reflektor: Metallplatte mit Durchmesser ≥1 m - Keine größeren Störreflexionen innerhalb des Strahlkegels	Ex-Zulassung	CSA C/US General Purpose; Ex-freier Bereich; EAC-Kennzeichnung
Maximale Messabweichung	Summe aus Nichtlinearität, Nichtwiederholbarkeit und Hysterese: ±5 mm ±0,02 %; Offset/Nullpunkt: ±0,03 %		
Messwertauflösung	1 mm		
Einfluss der Umgebungstemperatur	Nullpunkt (4 mA): mittlerer TK = 0,02 %/10 K Spanne (20 mA): mittlerer TK = 0,05 %/10 K		

Abmessungen in mm (inch)



Einbau gemäß Betriebsanleitung.

Elektrischer Anschluss



a) Micropilot FMR10, 4...20 mA
b) Spannungsversorgung

Preistabelle

Micropilot FMR10			Bestellnummer	Preis/Stück in €		
Prozessanschluss	Antenne; Max. Messbereich	Kabellänge		1 bis 3	4 bis 10	11 bis 35
Rückseite: G1 ISO228; Vorderseite: G1½ ISO228	40 mm/1½"; 8 m Flüssigkeit	10 m	FMR10-AAQBMWDEWFE2	446,-	402,-	366,-

In Freifeldinstallationen und / oder in Anwendungen mit Überflutungsgefahr ist die Überflutungsschutzhülse (71325090) zu verwenden.

Zubehör	Bestellnummer	Preis/Stück in €
Befestigungsmutter G1½"	52014146	22,52
Wetterschutzhaube	52025686	50,99
Überflutungsschutzhülse, metallisiert PBT-PC	71325090	50,56
Montagebügel ausrichtbar	71325079	66,55

Alle Preise sind längstens gültig in Deutschland bis zum 30.6.2020, in Euro per Stück, exkl. MwSt, Fracht und Verpackung.

Endress+Hauser behält sich das Recht vor, Preisänderungen zu jeder Zeit vorzunehmen. Die aktuell gültigen Preise und Lieferzeiten finden Sie unter www.e-direct.endress.com.



Ausführliche Information:

www.e-direct.endress.com/fmr10

Weitere Produkte zur
Ergänzung Ihrer Messstelle ...



Durchflussmesser
Proline Promag 10D



Datenmanager
RSG35



Prozessanzeiger
RIA452