



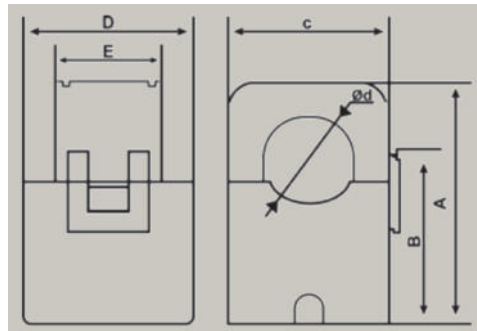
DATENBLATT

Klappwandler

Serie 60203 - Stromwandler mit Klappkern für kleine bis mittlere Ströme

Die Stromwandler der Serie 60203 haben einen geringen Platzbedarf und können somit leicht in bestehenden Anlagen und Installationen nachgerüstet werden.

Der mechanische Verschluss ist für häufiges Öffnen und Schließen ausgelegt, sodass auch ein mobiler Einsatz an wechselnden Orten in Frage kommt.



Bestellnummer	Strombereich	Abmessungen in mm					
		A	B	C	D	E	d
60203001	30A	40,5	28,6	22,0	26,0	14,5	10,0
60203002	50A	40,5	28,6	22,0	26,0	14,5	10,0
60203003	75A	40,5	28,6	22,0	26,0	14,5	10,0
60203004	100A	44,0	31,0	29,0	31,0	19,0	16,0
60203005	120A	44,0	31,0	29,0	31,0	19,0	16,0
60203006	150A	75,0	50,0	45,0	35,0	19,5	24,0
60203007	200A	75,0	50,0	45,0	35,0	19,5	24,0
60203008	250A	75,0	50,0	45,0	35,0	19,5	24,0
60203009	300A	75,0	50,0	45,0	35,0	19,5	24,0
60203010	400A	91,6	62,0	57,4	40,9	22,8	36,0
60203011	500A	91,6	62,0	57,4	40,9	22,8	36,0
60203012	600A	91,6	62,0	57,4	40,9	22,8	36,0

Änderungen und Irrtümer vorbehalten

Merkmale

- Hohe Empfindlichkeit
- Genauigkeit Klasse 1
- Linearität mit minimaler Phasenverschiebung
- 333mV Ausgangsspannung beim Nennstrom
- Mechanisches Scharnier

Spezifikationen

- Eingangsfrequenz 50Hz / 60Hz
- Maximale Primärspannung 720V AC
- Dielektrikum geprüft bis 3kV
- Arbeitstemperaturbereich -10°C bis +70°C
- Anschlussleitung 1m lang
- Kernmaterial Ferrit

C+R Automations- GmbH

Nürnberger Straße 45
90513 Zirndorf

Tel. +49 (0)911 656587-0
E-Mail: info@crautomation.de
www.crautomation.com

Klappwandler

Serie 60203 - Spezifikation

Modell/Parameter	60203001 / 60203002 60203003	60203004 / 60203005	60203006 / 60203007 60203008 / 60203009	60203010 / 60203011 60203012
Primärer Nennstrom (In)	30A, 50A, 75A	100A, 120A	150A, 200A, 250A, 300A	400A, 500A, 600A
Sekundärer Wert	333mV	333mV	333mV oder 5A	333mV oder 5A
Messbereich	1A- In			
max. Messgrenze	1,2 In			
Meßgenauigkeit	Klasse 1			
Arbeitsfrequenz	50/60 Hz			
Phasenverschiebung max.	+ 1,5 ±1°	+ 1,0 ±1°	+ 0,5 ±0,5°	+ 0,5 ±0,5°
Lineare Abweichung max.	-1 ± 1%	-1 ± 1%	-1 ± 1%	-1 ± 1%
Betriebsspannung / Isolationsklasse	0,72 / 3 kV	0,72 / 3 kV	0,72 / 3 kV	0,72 / 3 kV
Arbeits- und Umweltbedingungen	CAT III			
Lagerung Umweltbedingungen	Wärme: -10 / -70 °C, Feuchtigkeit ≤85%, Innen			
ENS.3PH 30 3X600/5A	Wärme: -20 / -80 °C, Feuchtigkeit ≤85%			

C+R Automations- GmbH

Nürnberger Straße 45
90513 Zirndorf

Tel. +49 (0)911 656587-0
E-Mail: info@crautomation.de
www.crautomation.com



DATENBLATT

Klappwandler

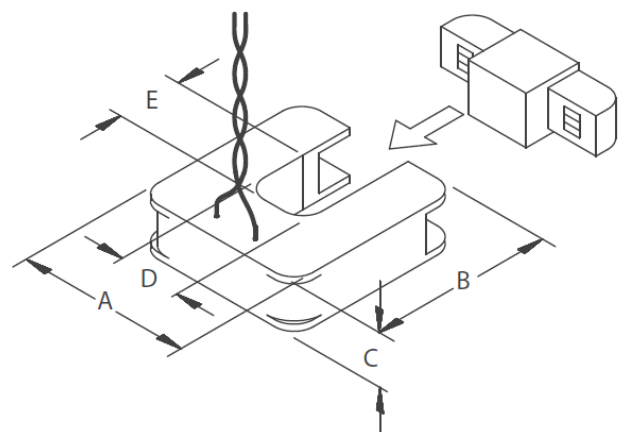
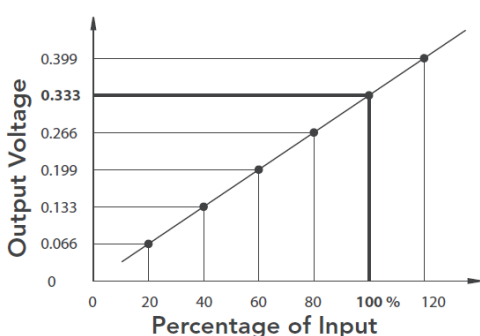
Serie 6020202 - Stromwandler mit Klappkern für kleine bis mittlere Ströme

Features:

- Nennströme bis 200 Ampere
- Ausgangsspannung 0.333 Volt bei Nennstrom
- Linearität $\pm 1\%$
- Genauigkeitsbereich 10% bis 130% des Nennstroms
- Phasenfehler < 2 Grad bei Nennstrom
- Nennfrequenz von 50 Hz bis 400 Hz
- 240cm verdrehte Leitung
- Maximale Spannung: 600 V (bei blankem Leiter)
- UL Standard 6d 1010-1, EN 60044-1
- Arbeitstemperaturbereich: -20°C to $+110^{\circ}\text{C}$

Bestell Nummer	Strombereich
6020201	05 A
6020202	10 A
6020203	20 A
6020204	30 A
6020205	50 A
6020206	70 A
6020207	100 A
6020208	150 A
6020209	200 A

Abmessungen	mm
A	50.08
B	53.34
C	15.49
D	19.05
E	19.05



C+R Automations- GmbH
 Nürnberger Straße 45
 90513 Zirndorf

Tel. +49 (0)911 656587-0
 E-Mail: info@crautomation.de
 www.crautomation.com



DATENBLATT

Klappwandler

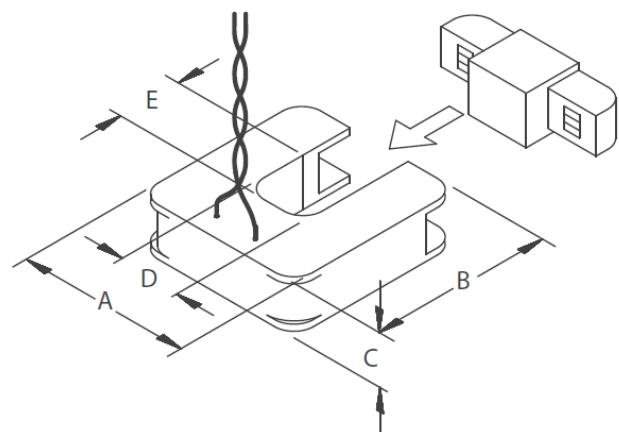
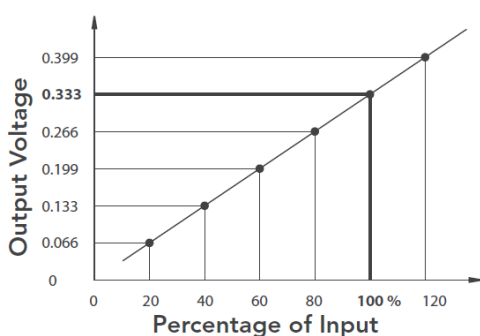
Serie 6020201 - Stromwandler mit Klappkern für kleine bis mittlere Ströme

Features:

- Nennströme bis 800 Ampere
- Ausgangsspannung 0.333 Volt bei Nennstrom
- Linearität $\pm 1\%$
- Genauigkeitsbereich 10% bis 130% des Nennstroms
- Phasenfehler < 2 Grad bei Nennstrom
- Nennfrequenz von 50 Hz bis 400 Hz
- 240cm verdrehte Leitung
- Maximale Spannung: 600 V (bei blankem Leiter)
- UL Standard 6d 1010-1, EN 60044-1
- Arbeitstemperaturbereich: -20°C to $+110^{\circ}\text{C}$

Bestell Nummer	Strombereich
60202012	70 A
60202013	100 A
60202014	150 A
60202015	200 A
60202016	250 A
60202011	300 A
60202017	400 A
60202018	600 A
60202019	800 A

Abmessungen	mm
A	82.55
B	85.09
C	25.40
D	31.75
E	31.75



C+R Automations- GmbH
 Nürnberger Straße 45
 90513 Zirndorf

Tel. +49 (0)911 656587-0
 E-Mail: info@crautomation.de
 www.crautomation.com



DATENBLATT

Klappwandler

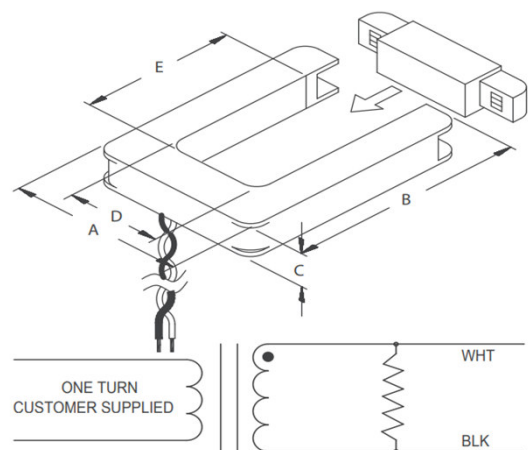
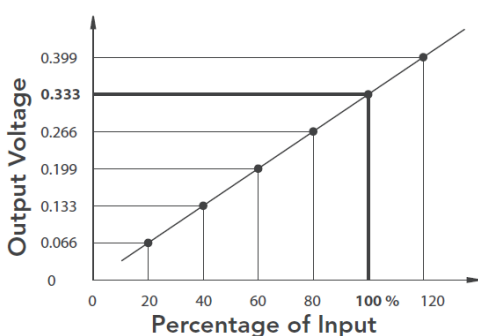
Serie 6020200x - Stromwandler mit Klappkern für mittlere bis große Ströme

Features:

- Nennströme bis 3000 Ampere
- Ausgangsspannung 0.333 Volt bei Nennstrom
- Linearität $\pm 1\%$
- Genauigkeitsbereich 10% bis 130% des Nennstroms
- Phasenfehler < 2 Grad bei Nennstrom
- Nennfrequenz von 50 Hz bis 400 Hz
- 240cm verdrehte Leitung
- Maximale Spannung: 600 V (bei blankem Leiter)
- UL Standard 6d 1010-1, EN 60044-1
- Arbeitstemperaturbereich: -20°C to $+110^{\circ}\text{C}$

Bestell Nummer	Strombereich
60202001	400 A
60202002	600 A
60202003	800 A
60202004	1000 A
60202005	1200 A
60202006	1500 A
60202007	2000 A
60202008	3000 A

Abmessungen	mm
A	146,05
B	190,50
C	30,48
D	76,20
E	127,00



C+R Automations- GmbH

Nürnberger Straße 45
90513 Zirndorf

Tel. +49 (0)911 656587-0
E-Mail: info@crautomation.de
www.crautomation.com