



**Sd = 200 mm**

- Interner und externer Teach-in
- Kleiner Öffnungswinkel



### Allgemeine Daten

Erfassungsbereich Sd	10 ... 200 mm
Erfassungsbereich Endwert Sde	30 ... 200 mm
Hysteresis typ.	4 % Sde
Wiederholgenauigkeit	< 0,5 mm
Temperaturdrift	< 0,18 % Sde/K
Einstellung	Teach-in
Ansprechzeit ton	< 10 ms
Abfallzeit toff	< 10 ms
Einstellhilfe	Objektanzeige blinkt
Schallfrequenz	380 kHz
Schaltzustandsanzeige	LED grün

### Elektrische Daten

Betriebsspannungsbereich +Vs	12 ... 30 VDC
Stromaufnahme max.	35 mA
Ausgangsstrom	< 200 mA
Spannungsabfall Vd	< 2 VDC
Restwelligkeit	< 10 % Vs
kurzschlussfest	ja
verpolungsfest	ja

### Mechanische Daten

Bauform	quaderförmig
Gehäusematerial	Polyester
Breite / Durchmesser	20 mm
Höhe / Länge	42 mm
Tiefe	15 mm
Anschlussart	Stecker M8

### Umgebungsbedingungen

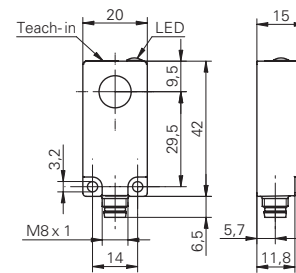
Arbeitstemperatur	-10 ... +60 °C
Schutzart	IP 67

### Zubehör

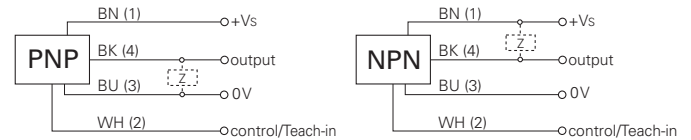
Kabel Dosen	ESW 31A, ESG 32A
-------------	------------------

Bestellbezeichnung	Ausgangsschaltung
UNDK 20N6914/S35A	NPN Schliesser (NO)
UNDK 20N7914/S35A	NPN Öffner (NC)
UNDK 20P6914/S35A	PNP Schliesser (NO)
UNDK 20P7914/S35A	PNP Öffner (NC)

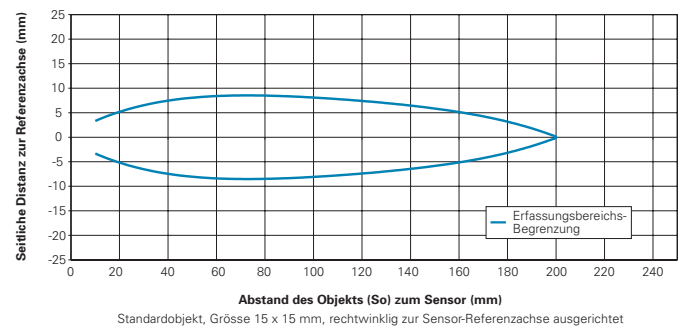
### Masszeichnung



### Anschlussbilder



### Typische Schallkeule





**Sd = 400 mm**

- Interner und externer Teach-in
- Grosser Öffnungswinkel



## Allgemeine Daten

Erfassungsbereich Sd	40 ... 400 mm
Erfassungsbereich Endwert Sde	60 ... 400 mm
Hysteresis typ.	4 % Sde
Wiederholgenauigkeit	< 0,5 mm
Temperaturdrift	< 0,18 % Sde/K
Einstellung	Teach-in
Ansprechzeit ton	< 25 ms
Abfallzeit toff	< 25 ms
Einstellhilfe	Objektanzeige blinkt
Schallfrequenz	290 kHz
Schaltzustandsanzeige	LED grün

## Elektrische Daten

Betriebsspannungsbereich +Vs	12 ... 30 VDC
Stromaufnahme max.	35 mA
Ausgangsstrom	< 200 mA
Spannungsabfall Vd	< 2 VDC
Restwelligkeit	< 10 % Vs
kurzschlussfest	ja
verpolungsfest	ja

## Mechanische Daten

Bauform	quaderförmig
Gehäusematerial	Polyester
Breite / Durchmesser	20 mm
Höhe / Länge	42 mm
Tiefe	15 mm
Anschlussart	Stecker M8

## Umgebungsbedingungen

Arbeitstemperatur	-10 ... +60 °C
Schutzart	IP 67

## Zubehör

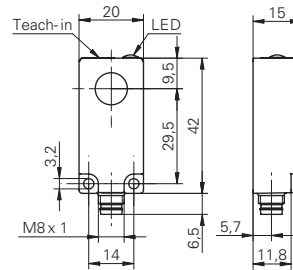
Kabel Dosen	ESW 31A, ESG 32A
-------------	------------------

## Bestellbezeichnung

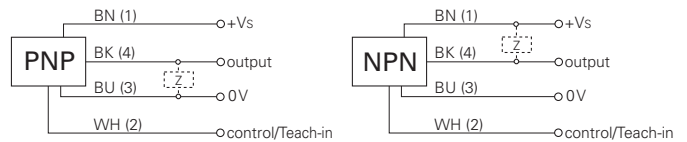
## Ausgangsschaltung

<b>UNDK 20N6912/S35A</b>	NPN Schliesser (NO)
<b>UNDK 20N7912/S35A</b>	NPN Öffner (NC)
<b>UNDK 20P6912/S35A</b>	PNP Schliesser (NO)
<b>UNDK 20P7912/S35A</b>	PNP Öffner (NC)

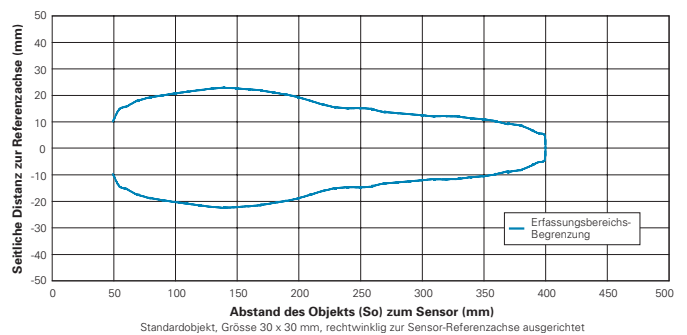
## Masszeichnung

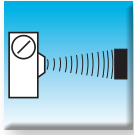


## Anschlussbilder



## Typische Schallkeule





**Sd = 1000 mm**

- Interner und externer Teach-in
- Grosser Erfassungsbereich



## Allgemeine Daten

Erfassungsbereich Sd	100 ... 1000 mm
Erfassungsbereich Endwert Sde	100 ... 1000 mm
Hysteresis typ.	4 % Sde
Wiederholgenauigkeit	< 0,5 mm
Temperaturdrift	< 0,18 % Sde/K
Einstellung	Teach-in
Ansprechzeit ton	< 50 ms
Abfallzeit toff	< 50 ms
Einstellhilfe	Objektanzeige blinkt
Schallfrequenz	240 kHz
Schaltzustandsanzeige	LED grün

## Elektrische Daten

Betriebsspannungsbereich +Vs	12 ... 30 VDC
Stromaufnahme max.	35 mA
Ausgangsstrom	< 200 mA
Spannungsabfall Vd	< 2 VDC
Restwelligkeit	< 10 % Vs
kurzschlussfest	ja
verpolungsfest	ja

## Mechanische Daten

Bauform	quaderförmig
Gehäusematerial	Polyester
Breite / Durchmesser	20 mm
Höhe / Länge	42 mm
Tiefe	15 mm
Anschlussart	Stecker M8

## Umgebungsbedingungen

Arbeitstemperatur	-10 ... +60 °C
Schutzart	IP 67

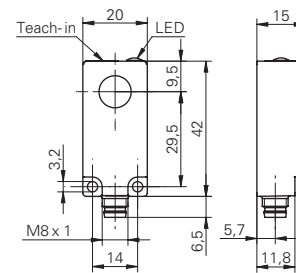
## Zubehör

Kabel Dosen	ESW 31A, ESG 32A
-------------	------------------

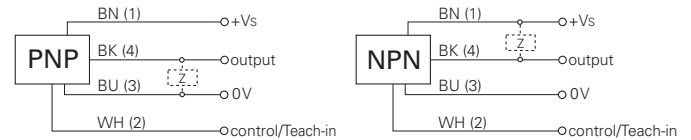
## Bestellbezeichnung Ausgangsschaltung

<b>UNDK 20N6903/S35A</b>	NPN Schliesser (NO)
<b>UNDK 20N7903/S35A</b>	NPN Öffner (NC)
<b>UNDK 20P6903/S35A</b>	PNP Schliesser (NO)
<b>UNDK 20P7903/S35A</b>	PNP Öffner (NC)

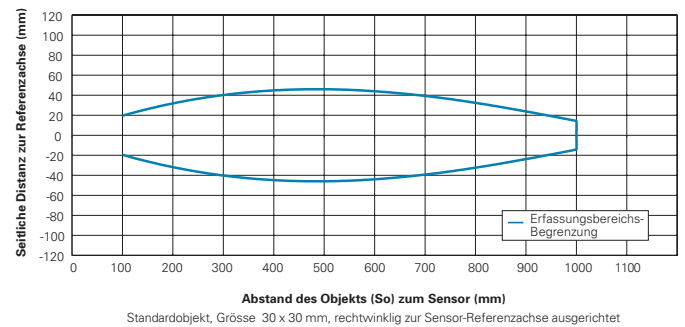
## Masszeichnung

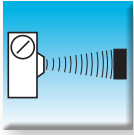


## Anschlussbilder



## Typische Schallkeule





**Sd = 250 mm**

- Potentiometer
- Synchronisationsausgang
- Geringer Blindbereich

## Allgemeine Daten

Erfassungsbereich Sd	30 ... 250 mm
Erfassungsbereich Endwert Sde	30 ... 250 mm
Hysteresis typ.	4 % Sde
Wiederholgenauigkeit	< 0,5 mm
Synchronisation	ja
Multiplex Ausführung	auf Anfrage
Temperaturdrift	< 0,18 % Sde/K
Einstellung	Potentiometer
Ansprechzeit ton (synch on)	< 10 ms
Abfallzeit toff (synch on)	< 10 ms
Einstellhilfe	Objektanzeige blinkt
Schallfrequenz	300 kHz
Schaltzustandsanzeige	LED grün

## Elektrische Daten

Betriebsspannungsbereich +Vs	12 ... 30 VDC
Stromaufnahme max.	35 mA
Ausgangsstrom	< 200 mA
Spannungsabfall Vd	< 2 VDC
Restwelligkeit	< 10 % Vs
kurzschlussfest	ja
verpolungsfest	ja

## Mechanische Daten

Bauform	quaderförmig
Gehäusematerial	Polyester / Zink Druckguss
Breite / Durchmesser	30 mm
Höhe / Länge	65 mm
Tiefe	31 mm

## Umgebungsbedingungen

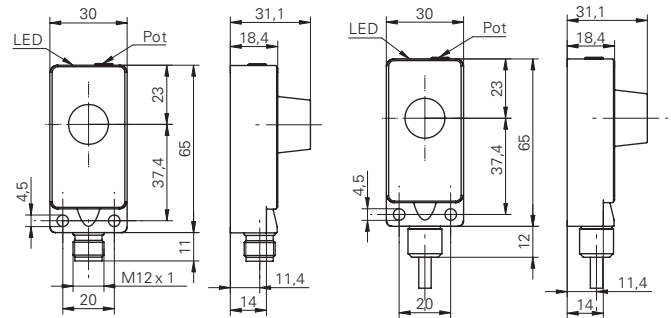
Arbeitstemperatur	-25 ... +60 °C
Schutzart	IP 67

## Zubehör

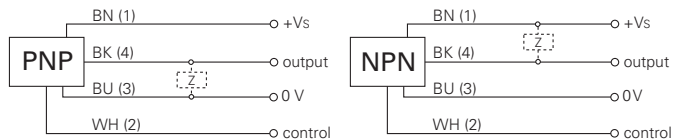
Kabel Dosen	ES 14, ESW 33A, ESG 34A
-------------	-------------------------



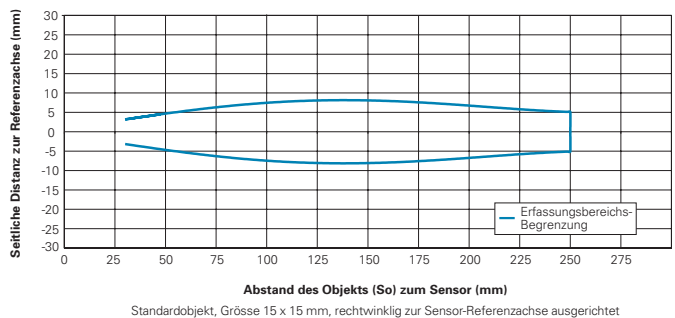
## Masszeichnungen



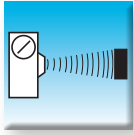
## Anschlussbilder



## Typische Schallkeule



Bestellbezeichnung	Ausgangsschaltung	Anschlussart
UNDK 30N1713	NPN Schliesser (NO)	Kabel, 2 m
UNDK 30N1713/S14	NPN Schliesser (NO)	Stecker M12
UNDK 30N3713	NPN Öffner (NC)	Kabel, 2 m
UNDK 30N3713/S14	NPN Öffner (NC)	Stecker M12
UNDK 30P1713	PNP Schliesser (NO)	Kabel, 2 m
UNDK 30P1713/S14	PNP Schliesser (NO)	Stecker M12
UNDK 30P3713	PNP Öffner (NC)	Kabel, 2 m
UNDK 30P3713/S14	PNP Öffner (NC)	Stecker M12



**Sd = 400 mm**

- Potentiometer
- Synchronisationsausgang



### Allgemeine Daten

Erfassungsbereich Sd	60 ... 400 mm
Erfassungsbereich Endwert Sde	60 ... 400 mm
Hysterese typ.	4 % Sde
Wiederholgenauigkeit	< 0,5 mm
Synchronisation	ja
Multiplex Ausführung	auf Anfrage
Temperaturdrift	< 0,18 % Sde/K
Einstellung	Potentiometer
Ansprechzeit ton (synch on)	< 25 ms
Abfallzeit toff (synch on)	< 25 ms
Einstellhilfe	Objektanzeige blinkt
Schallfrequenz	400 kHz
Schaltzustandsanzeige	LED grün

### Elektrische Daten

Betriebsspannungsbereich +Vs	12 ... 30 VDC
Stromaufnahme max.	35 mA
Ausgangsstrom	< 200 mA
Spannungsabfall Vd	< 2 VDC
Restwelligkeit	< 10 % Vs
kurzschlussfest	ja
verpolungsfest	ja

### Mechanische Daten

Bauform	quaderförmig
Gehäusematerial	Polyester / Zink Druckguss
Breite / Durchmesser	30 mm
Höhe / Länge	65 mm
Tiefe	31 mm

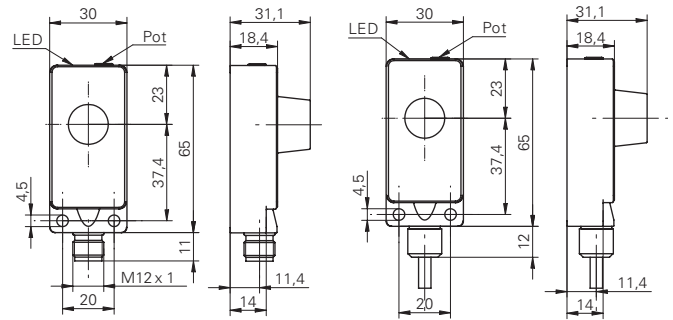
### Umgebungsbedingungen

Arbeitstemperatur	-25 ... +60 °C
Schutzart	IP 67

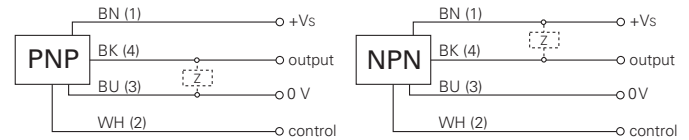
### Zubehör

Kabel Dosen	ES 14, ESW 33A, ESG 34A
-------------	-------------------------

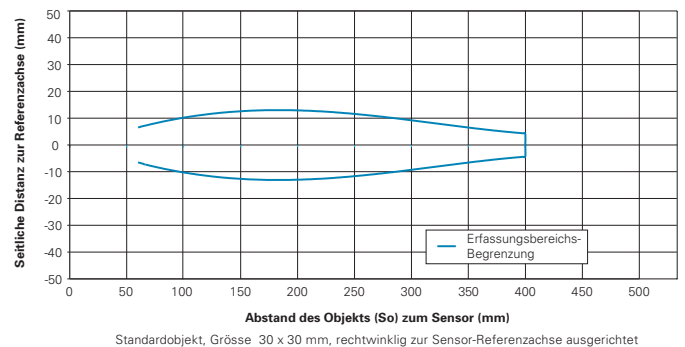
### Masszeichnungen



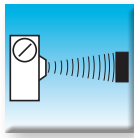
### Anschlussbilder



### Typische Schallkeule



Bestellbezeichnung	Ausgangsschaltung	Anschlussart
UNDK 30N1712	NPN Schliesser (NO)	Kabel, 2 m
UNDK 30N1712/S14	NPN Schliesser (NO)	Stecker M12
UNDK 30N3712	NPN Öffner (NC)	Kabel, 2 m
UNDK 30N3712/S14	NPN Öffner (NC)	Stecker M12
UNDK 30P1712	PNP Schliesser (NO)	Kabel, 2 m
UNDK 30P1712/S14	PNP Schliesser (NO)	Stecker M12
UNDK 30P3712	PNP Öffner (NC)	Kabel, 2 m
UNDK 30P3712/S14	PNP Öffner (NC)	Stecker M12



**Sd = 1000 mm**

- Potentiometer
- Synchronisationsausgang
- Temperaturkompensation

## Allgemeine Daten

Erfassungsbereich Sd	100 ... 1000 mm
Erfassungsbereich Endwert Sde	100 ... 1000 mm
Hysteresis typ.	4 % Sde
Wiederholgenauigkeit	< 0,5 mm
Synchronisation	ja
Multiplex Ausführung	auf Anfrage
Temperaturdrift	< 0,1 % Sde/K
Einstellung	Potentiometer
Ansprechzeit ton (synch on)	< 50 ms
Abfallzeit toff (synch on)	< 50 ms
Einstellhilfe	Objektanzeige blinkt
Schallfrequenz	240 kHz
Schaltzustandsanzeige	LED grün

## Elektrische Daten

Betriebsspannungsbereich +Vs	12 ... 30 VDC
Stromaufnahme max.	35 mA
Ausgangsstrom	< 200 mA
Spannungsabfall Vd	< 2 VDC
Restwelligkeit	< 10 % Vs
kurzschlussfest	ja
verpolungsfest	ja

## Mechanische Daten

Bauform	quaderförmig
Gehäusematerial	Polyester / Zink Druckguss
Breite / Durchmesser	30 mm
Höhe / Länge	65 mm
Tiefe	31 mm

## Umgebungsbedingungen

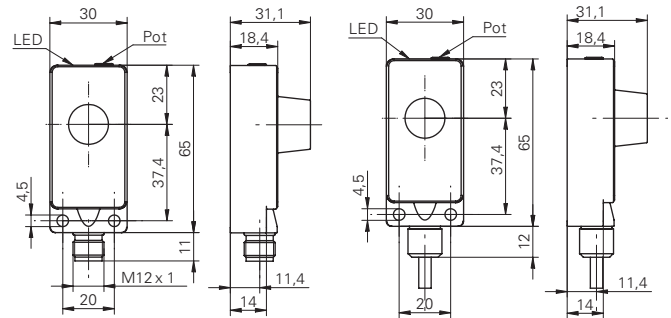
Arbeitstemperatur	-10 ... +60 °C
Schutzart	IP 67

## Zubehör

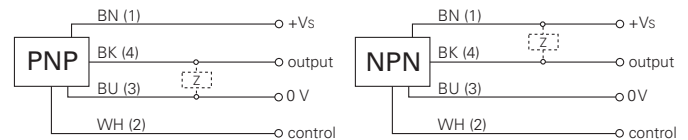
Kabel Dosen	ES 14, ESW 33A, ESG 34A
-------------	-------------------------



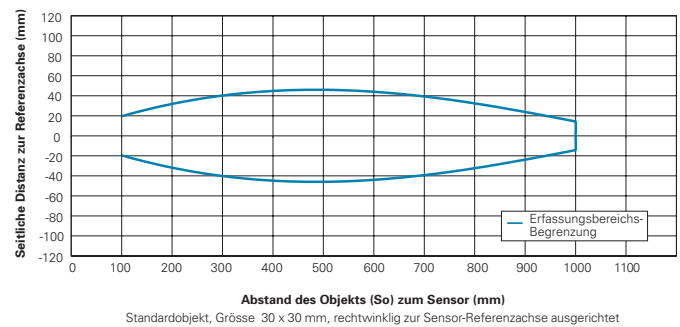
## Masszeichnungen



## Anschlussbilder



## Typische Schallkeule



Bestellbezeichnung	Ausgangsschaltung	Anschlussart
UNDK 30N1703	NPN Schliesser (NO)	Kabel, 2 m
UNDK 30N1703/S14	NPN Schliesser (NO)	Stecker M12
UNDK 30N3703	NPN Öffner (NC)	Kabel, 2 m
UNDK 30N3703/S14	NPN Öffner (NC)	Stecker M12
UNDK 30P1703	PNP Schliesser (NO)	Kabel, 2 m
UNDK 30P1703/S14	PNP Schliesser (NO)	Stecker M12
UNDK 30P3703	PNP Öffner (NC)	Kabel, 2 m
UNDK 30P3703/S14	PNP Öffner (NC)	Stecker M12



**Sd = 250 mm**

- Teach-in
- Geringer Blindbereich
- Zwei separate Ausgänge

## Allgemeine Daten

Spezialausführung	2-Punkt-Näherungsschalter
Erfassungsbereich Sd	30 ... 250 mm
Erfassungsbereich Endwert Sde	30 ... 250 mm
Hysterese typ.	5 % Sde
Wiederholgenauigkeit	< 0,5 mm
Temperaturdrift	< 2 % von Sde
Einstellung	Teach-in
Ansprechzeit ton	< 20 ms
Abfallzeit toff	< 20 ms
Einstellhilfe	Objektanzeige blinkt
Schallfrequenz	300 kHz
Schaltzustandsanzeige	LED grün / gelb

## Elektrische Daten

Betriebsspannungsbereich +Vs	12 ... 30 VDC
Stromaufnahme max.	40 mA
Ausgangsschaltung	PNP Schliesser (NO)
Ausgangsstrom	< 200 mA
Spannungsabfall Vd	< 2 VDC
Restwelligkeit	< 10 % Vs
kurzschlussfest	ja
verpolungsfest	ja

## Mechanische Daten

Bauform	quaderförmig
Gehäusematerial	Polyester / Zink Druckguss
Breite / Durchmesser	30 mm
Höhe / Länge	65 mm
Tiefe	31 mm

## Umgebungsbedingungen

Arbeitstemperatur	-10 ... +60 °C
Schutzart	IP 67

## Zubehör

Kabel Dosen	ES 14, ESW 33A, ESG 34A
-------------	-------------------------

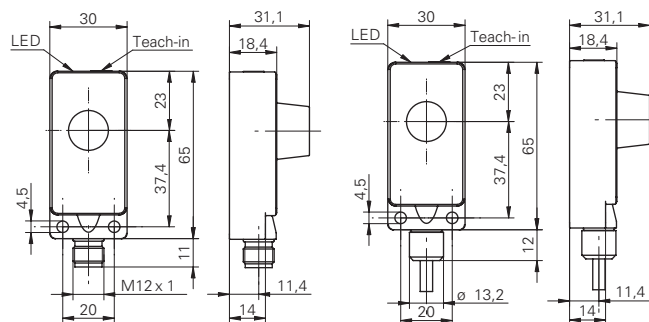
## Bestellbezeichnung

## Anschlussart

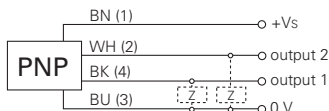
UZDK 30P6113	Kabel, 2 m
UZDK 30P6113/S14	Stecker M12



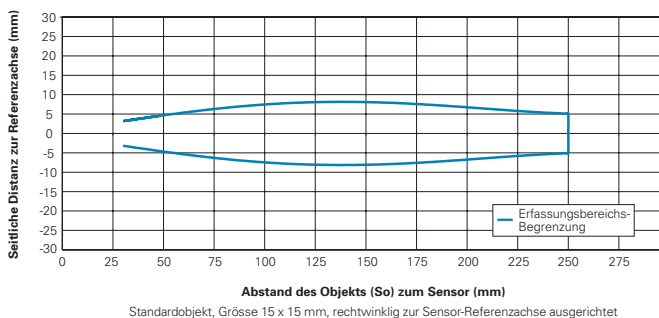
## Masszeichnungen



## Anschlussbild



## Typische Schallkeule





**Sd = 400 mm**

- Teach-in
- Zwei separate Ausgänge



### Allgemeine Daten

Spezialausführung	2-Punkt-Näherungsschalter
Erfassungsbereich Sd	60 ... 400 mm
Erfassungsbereich Endwert Sde	60 ... 400 mm
Hysterese typ.	4 % Sde
Wiederholgenauigkeit	< 0,5 mm
Temperaturdrift	< 2 % von Sde
Einstellung	Teach-in
Ansprechzeit ton	< 30 ms
Abfallzeit toff	< 30 ms
Einstellhilfe	Objektanzeige blinkt
Schallfrequenz	400 kHz
Schaltzustandsanzeige	LED grün / gelb

### Elektrische Daten

Betriebsspannungsbereich +Vs	12 ... 30 VDC
Stromaufnahme max.	40 mA
Ausgangsstrom	< 200 mA
Spannungsabfall Vd	< 2 VDC
Restwelligkeit	< 10 % Vs
kurzschlussfest	ja
verpolungsfest	ja

### Mechanische Daten

Bauform	quaderförmig
Gehäusematerial	Polyester / Zink Druckguss
Breite / Durchmesser	30 mm
Höhe / Länge	65 mm
Tiefe	31 mm

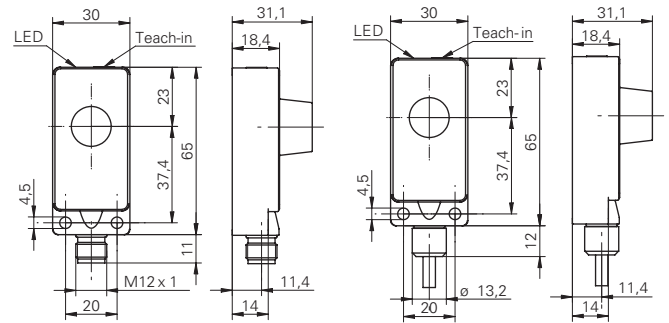
### Umgebungsbedingungen

Arbeitstemperatur	-10 ... +60 °C
Schutzart	IP 67

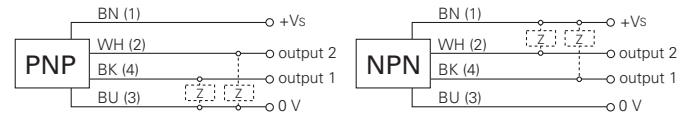
### Zubehör

Kabel Dosen	ES 14, ESW 33A, ESG 34A
-------------	-------------------------

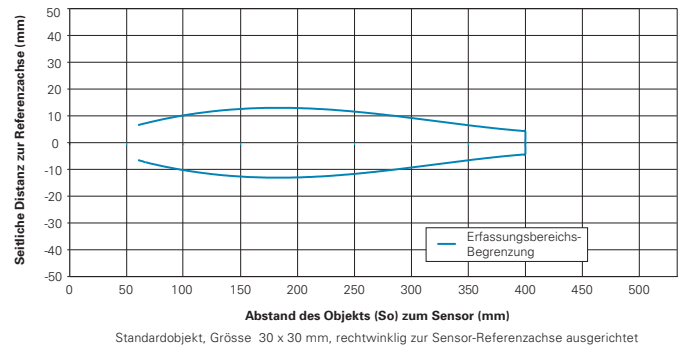
### Masszeichnungen



### Anschlussbilder



### Typische Schallkeule



Bestellbezeichnung	Ausgangsschaltung	Anschlussart
UZDK 30N6112/S14	NPN Schliesser (NO)	Stecker M12
UZDK 30P6112	PNP Schliesser (NO)	Kabel, 2 m
UZDK 30P6112/S14	PNP Schliesser (NO)	Stecker M12





**Sd = 1000 mm**

- Teach-in
- Zwei separate Ausgänge



### Allgemeine Daten

Spezialausführung	2-Punkt-Näherungsschalter
Erfassungsbereich Sd	100 ... 1000 mm
Erfassungsbereich Endwert Sde	100 ... 1000 mm
Hysterese typ.	4 % Sde
Wiederholgenauigkeit	< 0,5 mm
Temperaturdrift	< 2 % von Sde
Einstellung	Teach-in
Ansprechzeit ton	< 40 ms
Abfallzeit toff	< 40 ms
Einstellhilfe	Objektanzeige blinkt
Schallfrequenz	240 kHz
Schaltzustandsanzeige	LED grün / gelb

### Elektrische Daten

Betriebsspannungsbereich +Vs	12 ... 30 VDC
Stromaufnahme max.	40 mA
Ausgangsschaltung	PNP Schliesser (NO)
Ausgangsstrom	< 200 mA
Spannungsabfall Vd	< 2 VDC
Restwelligkeit	< 10 % Vs
kurzschlussfest	ja
verpolungsfest	ja

### Mechanische Daten

Bauform	quaderförmig
Gehäusematerial	Polyester / Zink Druckguss
Breite / Durchmesser	30 mm
Höhe / Länge	65 mm
Tiefe	31 mm

### Umgebungsbedingungen

Arbeitstemperatur	-10 ... +60 °C
Schutzart	IP 67

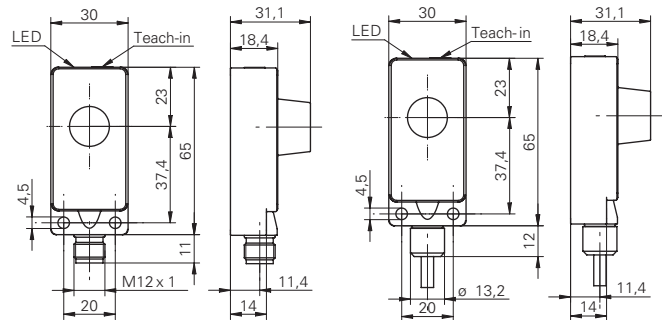
### Zubehör

Kabel Dosen	ES 14, ESW 33A, ESG 34A
-------------	-------------------------

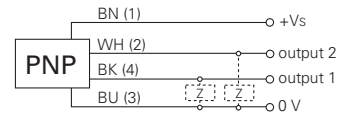
Bestellbezeichnung	Anschlussart
--------------------	--------------

UZDK 30P6103	Kabel, 2 m
UZDK 30P6103/S14	Stecker M12

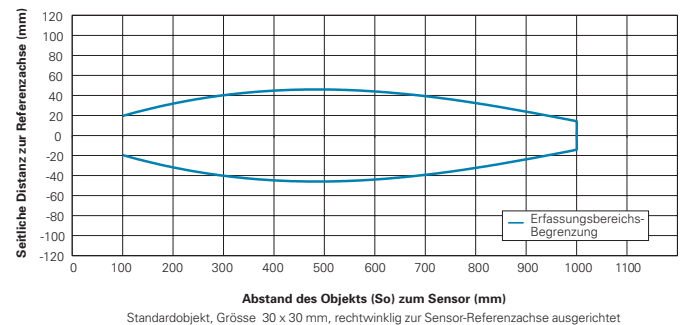
### Masszeichnungen



### Anschlussbild



### Typische Schallkeule





**Sd = 2000 mm**

- Teach-in
- Zwei separate Ausgänge

### Allgemeine Daten

Spezialausführung	2-Punkt-Näherungsschalter
Erfassungsbereich Sd	200 ... 2000 mm
Erfassungsbereich Endwert Sde	200 ... 2000 mm
Hysterese typ.	4 % Sde
Wiederholgenauigkeit	< 1 mm
Temperaturdrift	< 2 % von Sde
Einstellung	Teach-in
Ansprechzeit ton	< 80 ms
Abfallzeit toff	< 80 ms
Einstellhilfe	Objektanzeige blinkt
Schallfrequenz	200 kHz
Schaltzustandsanzeige	LED grün / gelb

### Elektrische Daten

Betriebsspannungsbereich +Vs	12 ... 30 VDC
Stromaufnahme max.	40 mA
Ausgangsschaltung	PNP Schliesser (NO)
Ausgangsstrom	< 200 mA
Spannungsabfall Vd	< 2 VDC
Restwelligkeit	< 10 % Vs
kurzschlussfest	ja
verpolungsfest	ja

### Mechanische Daten

Bauform	quaderförmig
Gehäusematerial	Polyester / Zink Druckguss
Breite / Durchmesser	30 mm
Höhe / Länge	65 mm
Tiefe	31 mm

### Umgebungsbedingungen

Arbeitstemperatur	-10 ... +60 °C
Schutzart	IP 67

### Zubehör

Kabel Dosen	ES 14, ESW 33A, ESG 34A
-------------	-------------------------

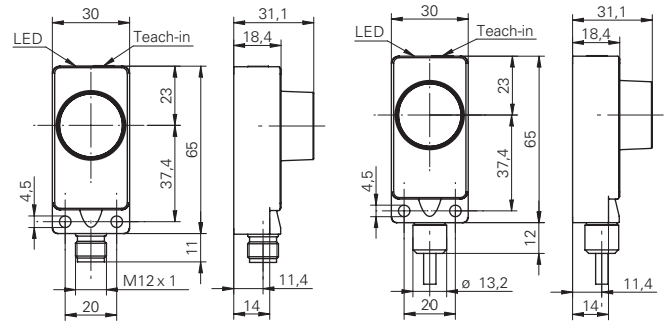
### Bestellbezeichnung

### Anschlussart

<b>UZDK 30P6104</b>	Kabel, 2 m
<b>UZDK 30P6104/S14</b>	Stecker M12



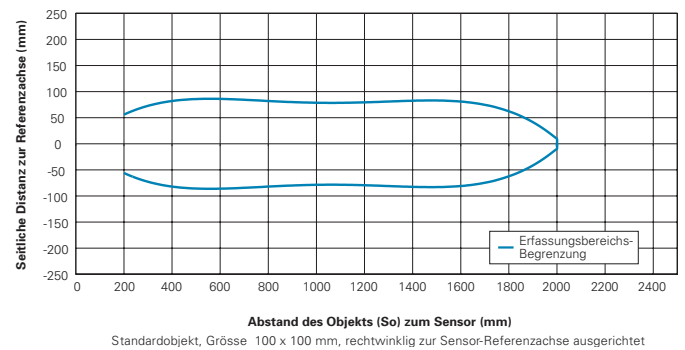
### Masszeichnungen

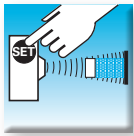


### Anschlussbild



### Typische Schallkeule





**Sd = 200 mm**

- Interner und externer Teach-in
- Kleiner Öffnungswinkel
- Kompaktes Gehäuse



### Allgemeine Daten

Erfassungsbereich Sd	0 ... 200 mm
Reflektorposition Sde	40 ... 200 mm
Einstellbereich Reflektor (Arbeitsbereich)	± 2,5 % Sde
Einstellbereich Reflektor (Grenzbereich)	± 5 % Sde
Wiederholgenauigkeit	< 1,5 mm
Einstellhilfe	Objektanzeige blinkt
Einstellung	Teach-in
Temperaturdrift	< 2 % von Sde
Ansprechzeit ton	< 10 ms
Abfallzeit toff	< 10 ms
Schallfrequenz	380 kHz
Schaltzustandsanzeige	LED grün

### Elektrische Daten

Betriebsspannungsbereich +Vs	12 ... 30 VDC
Stromaufnahme max.	35 mA
Ausgangsstrom	< 200 mA
Spannungsabfall Vd	< 2 VDC
Restwelligkeit	< 10 % Vs
kurzschlussfest	ja
verpolungsfest	ja

### Mechanische Daten

Bauform	quaderförmig
Gehäusematerial	Polyester
Breite / Durchmesser	20 mm
Höhe / Länge	42 mm
Tiefe	15 mm
Anschlussart	Stecker M8

### Umgebungsbedingungen

Arbeitstemperatur	-10 ... +60 °C
Schutzart	IP 67

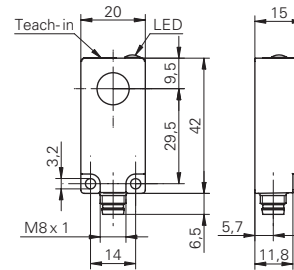
### Zubehör

Kabel Dosen	ESW 31A, ESG 32A
-------------	------------------

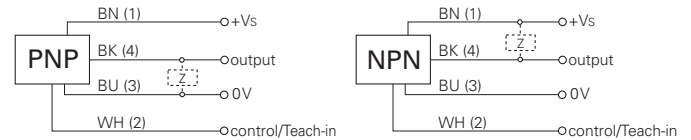
### Bestellbezeichnung      Ausgangsschaltung

<b>URDK 20N6914/S35A</b>	NPN Schliesser (NO)
<b>URDK 20N7914/S35A</b>	NPN Öffner (NC)
<b>URDK 20P6914/S35A</b>	PNP Schliesser (NO)
<b>URDK 20P7914/S35A</b>	PNP Öffner (NC)

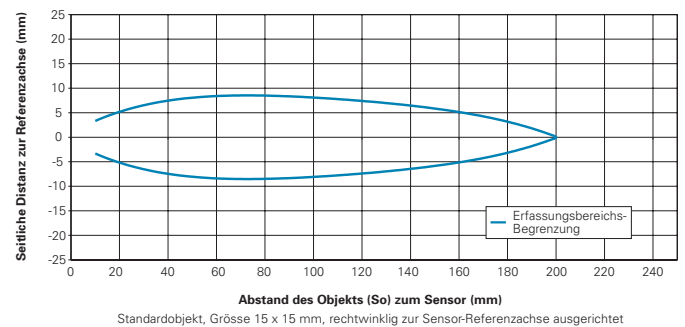
### Masszeichnung

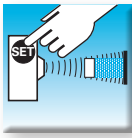


### Anschlussbilder



### Typische Schallkeule





**Sd = 400 mm**

- Interner und externer Teach-in
- Grosser Öffnungswinkel
- Kompaktes Gehäuse



### Allgemeine Daten

Erfassungsbereich Sd	0 ... 400 mm
Reflektorposition Sde	100 ... 400 mm
Einstellbereich Reflektor (Arbeitsbereich)	± 2,5 % Sde
Einstellbereich Reflektor (Grenzbereich)	± 5 % Sde
Wiederholgenauigkeit	< 1,5 mm
Einstellhilfe	Objektanzeige blinkt
Einstellung	Teach-in
Temperaturdrift	< 2 % von Sde
Ansprechzeit ton	< 25 ms
Abfallzeit toff	< 25 ms
Schallfrequenz	290 kHz
Schaltzustandsanzeige	LED grün

### Elektrische Daten

Betriebsspannungsbereich +Vs	12 ... 30 VDC
Stromaufnahme max.	35 mA
Ausgangsstrom	< 200 mA
Spannungsabfall Vd	< 2 VDC
Restwelligkeit	< 10 % Vs
kurzschlussfest	ja
verpolungsfest	ja

### Mechanische Daten

Bauform	quaderförmig
Gehäusematerial	Polyester
Breite / Durchmesser	20 mm
Höhe / Länge	42 mm
Tiefe	15 mm
Anschlussart	Stecker M8

### Umgebungsbedingungen

Arbeitstemperatur	-10 ... +60 °C
Schutzart	IP 67

### Zubehör

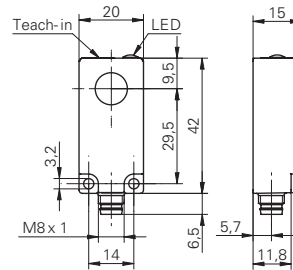
Kabel Dosen	ESW 31A, ESG 32A
-------------	------------------

### Bestellbezeichnung

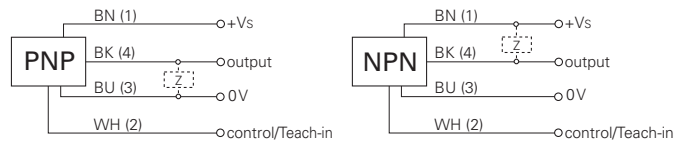
### Ausgangsschaltung

URDK 20N6912/S35A	NPN Schliesser (NO)
URDK 20N7912/S35A	NPN Öffner (NC)
URDK 20P6912/S35A	PNP Schliesser (NO)
URDK 20P7912/S35A	PNP Öffner (NC)

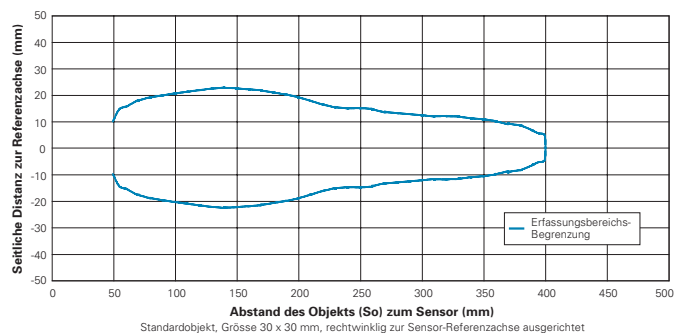
### Masszeichnung

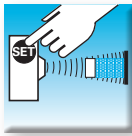


### Anschlussbilder



### Typische Schallkeule





**Sd = 1000 mm**

- Interner und externer Teach-in
- Kleiner Öffnungswinkel
- Kompaktes Gehäuse



### Allgemeine Daten

Erfassungsbereich Sd	0 ... 1000 mm
Reflektorposition Sde	200 ... 1000 mm
Einstellbereich Reflektor (Arbeitsbereich)	± 2,5 % Sde
Einstellbereich Reflektor (Grenzbereich)	± 5 % Sde
Wiederholgenauigkeit	< 1,5 mm
Einstellhilfe	Objektanzeige blinkt
Einstellung	Teach-in
Temperaturdrift	< 2 % von Sde
Ansprechzeit ton	< 50 ms
Abfallzeit toff	< 50 ms
Schallfrequenz	240 kHz
Schaltzustandsanzeige	LED grün

### Elektrische Daten

Betriebsspannungsbereich +Vs	12 ... 30 VDC
Stromaufnahme max.	35 mA
Ausgangsstrom	< 200 mA
Spannungsabfall Vd	< 2 VDC
Restwelligkeit	< 10 % Vs
kurzschlussfest	ja
verpolungsfest	ja

### Mechanische Daten

Bauform	quaderförmig
Gehäusematerial	Polyester
Breite / Durchmesser	20 mm
Höhe / Länge	42 mm
Tiefe	15 mm
Anschlussart	Stecker M8

### Umgebungsbedingungen

Arbeitstemperatur	-10 ... +60 °C
Schutzart	IP 67

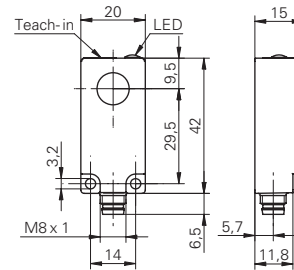
### Zubehör

Kabel Dosen	ESW 31A, ESG 32A
-------------	------------------

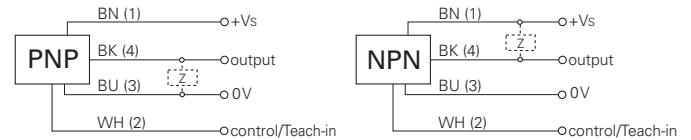
### Bestellbezeichnung      Ausgangsschaltung

<b>URDK 20N6903/S35A</b>	NPN Schliesser (NO)
<b>URDK 20N7903/S35A</b>	NPN Öffner (NC)
<b>URDK 20P6903/S35A</b>	PNP Schliesser (NO)
<b>URDK 20P7903/S35A</b>	PNP Öffner (NC)

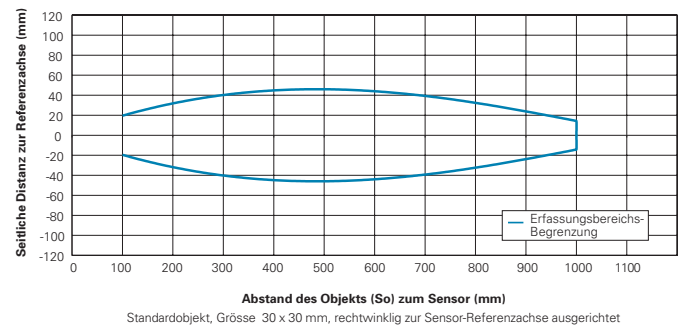
### Masszeichnung

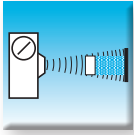


### Anschlussbilder



### Typische Schallkeule





**Sd = 1000 mm**

- Potentiometer
- Synchronisationsausgang
- Detektiert schallabsorbierende Objekte

### Allgemeine Daten

Erfassungsbereich Sd	0 ... 1000 mm
Reflektorposition Sde	200 ... 1000 mm
Einstellbereich Reflektor (Arbeitsbereich)	± 2,5 % Sde
Einstellbereich Reflektor (Grenzbereich)	± 5 % Sde
Wiederholgenauigkeit	< 3 mm
Einstellhilfe	Objektanzeige blinkt
Einstellung	Potentiometer
Temperaturdrift	< 2 % von Sde
Synchronisation	ja
Multiplex Ausführung	auf Anfrage
Ansprechzeit ton (synch on)	< 50 ms
Abfallzeit toff (synch on)	< 50 ms
Schallfrequenz	240 kHz
Schaltzustandsanzeige	LED grün

### Elektrische Daten

Betriebsspannungsbereich +Vs	12 ... 30 VDC
Stromaufnahme max.	35 mA
Ausgangsstrom	< 200 mA
Spannungsabfall Vd	< 2 VDC
Restwelligkeit	< 10 % Vs
kurzschlussfest	ja
verpolungsfest	ja

### Mechanische Daten

Bauform	quaderförmig
Gehäusematerial	Polyester / Zink Druckguss
Breite / Durchmesser	30 mm
Höhe / Länge	65 mm
Tiefe	31 mm

### Umgebungsbedingungen

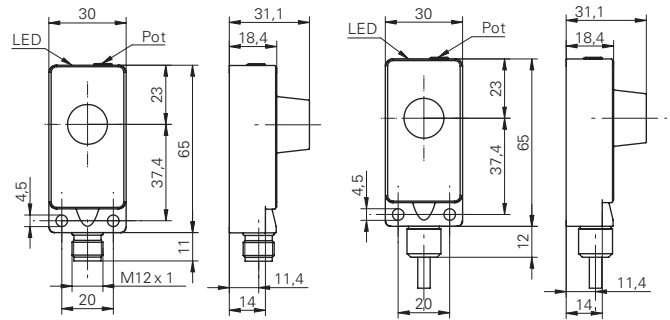
Arbeitstemperatur	-10 ... +60 °C
Schutzart	IP 67

### Zubehör

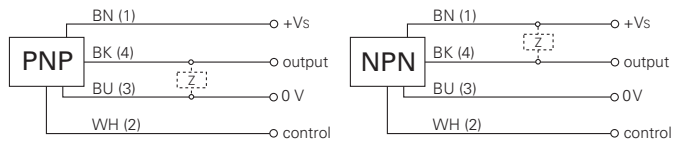
Kabel Dosen	ES 14, ESW 33A, ESG 34A
-------------	-------------------------



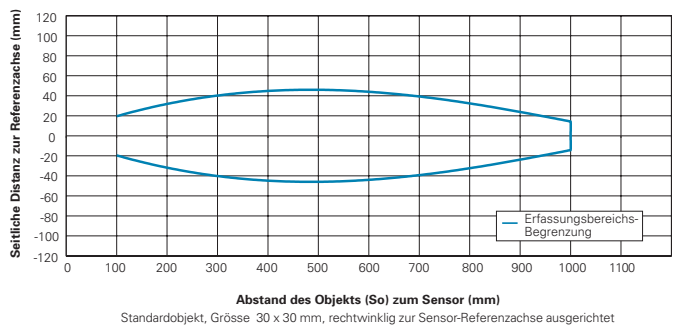
### Masszeichnungen



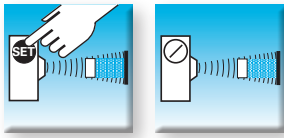
### Anschlussbilder



### Typische Schallkeule



Bestellbezeichnung	Ausgangsschaltung	Anschlussart
URDK 30N1703	NPN Schliesser (NO)	Kabel, 2 m
URDK 30N1703/S14	NPN Schliesser (NO)	Stecker M12
URDK 30N3703	NPN Öffner (NC)	Kabel, 2 m
URDK 30N3703/S14	NPN Öffner (NC)	Stecker M12
URDK 30P1703	PNP Schliesser (NO)	Kabel, 2 m
URDK 30P1703/S14	PNP Schliesser (NO)	Stecker M12
URDK 30P3703	PNP Öffner (NC)	Kabel, 2 m
URDK 30P3703/S14	PNP Öffner (NC)	Stecker M12



**Sd = 2000 mm**

- Interner Teach-in
- Grosser Erfassungsbereich
- Detektiert schallabsorbierende Objekte



## Allgemeine Daten

Erfassungsbereich Sd	0 ... 2000 mm
Reflektorposition Sde	400 ... 2000 mm
Einstellbereich Reflektor (Arbeitsbereich)	± 4 % Sde
Einstellbereich Reflektor (Grenzbereich)	± 6 % Sde
Wiederholgenauigkeit	< 3 mm
Einstellhilfe	Objektanzeige blinkt
Einstellung	Teach-in
Temperaturdrift	< 2 % von Sde
Ansprechzeit ton	< 80 ms
Abfallzeit toff	< 80 ms
Schallfrequenz	200 kHz
Schaltzustandsanzeige	LED grün

## Elektrische Daten

Betriebsspannungsbereich +Vs	12 ... 30 VDC
Stromaufnahme max.	35 mA
Ausgangsstrom	< 200 mA
Spannungsabfall Vd	< 2 VDC
Restwelligkeit	< 10 % Vs
kurzschlussfest	ja
verpolungsfest	ja

## Mechanische Daten

Bauform	quaderförmig
Gehäusematerial	Polyester / Zink Druckguss
Breite / Durchmesser	30 mm
Höhe / Länge	65 mm
Tiefe	31 mm
Anschlussart	Stecker M12

## Umgebungsbedingungen

Arbeitstemperatur	-10 ... +60 °C
Schutzart	IP 67

## Zubehör

Kabel Dosen	ES 14, ESW 33A, ESG 34A
-------------	-------------------------

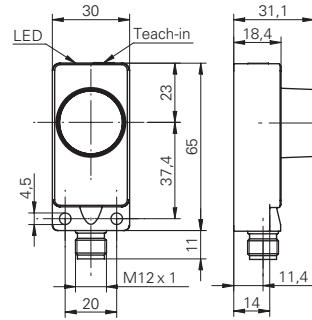
## Bestellbezeichnung

**URDK 30P6104/S14**  
**URDK 30P7104/S14**

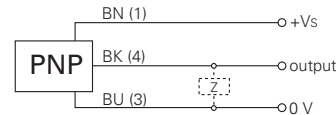
## Ausgangsschaltung

PNP Schliesser (NO)  
PNP Öffner (NC)

## Masszeichnung



## Anschlussbild



## Typische Schallkeule

