

Auf einen Blick

- Handlicher und portabler IO-Link Master perfekt für das Testen und Austauschen von IO-Link Sensoren
- Unkomplizierte Stromversorgung über den USB-C Anschluss
- Schnelles und einfaches Verbinden mit der Baumer Sensor Suite
- Der IO-Link Master wurde gezielt für die Bedürfnisse von Entwicklung und Service entwickelt



Technische Daten

Allgemeine Daten

Kommunikationsschnittstellen	IO-Link USB-C
Software	Baumer Sensor Suite

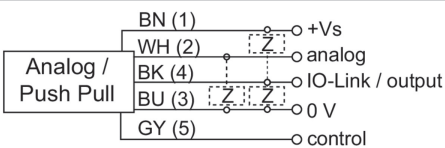
Kommunikationsschnittstelle IO-Link

IO-Link Porttyp	Class A
Anzahl Anschlüsse	1
Anzahl Ein- / Ausgänge	Digitaler Ausgang (DO) Digitaler Eingang (DI) 1 x IO-Link
Ausgangsstrom L+/L-	200 mA
Ausgangsstrom C/Q	200 mA
kurzschlussfest	Ja
verpolungsfest	Ja

Mechanische Daten

Bauform	Kubisch
Gehäusematerial	Polyamid 66
Breite / Durchmesser	27 mm
Höhe / Länge	12 mm
Tiefe	59 mm

Anschlussbild



Umgebungsbedingungen

Arbeitstemperatur	0 °C ... + 70 °C
Lagertemperatur	- 40 °C ... + 70 °C

Elektrische Daten

Betriebsspannung	20 V
Elektrischer Anschluss	USB-C

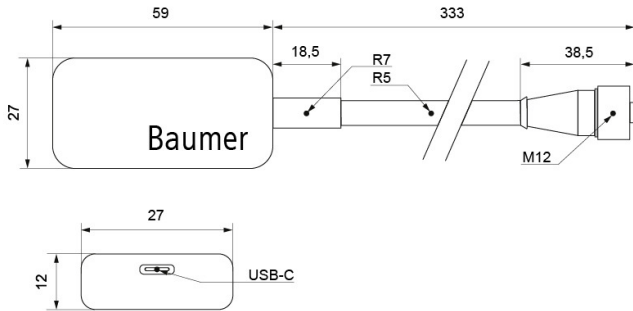
CAM12.A5-11235915

Artikelnummer	11235915
Eigenschaften	<ul style="list-style-type: none"> • M12 männlich, 0°/M12 weiblich, 0° • PUR 5x0.34 mm² schwarz, Schleppkette • Länge 1m

CAM12.A4-11230429

Artikelnummer	11230429
Eigenschaften	<ul style="list-style-type: none"> • M12 männlich, 0°/M8 weiblich, 0° • PUR 4x0.25 mm² schwarz, Schleppkette • Länge 1m

Masszeichnungen (mm)



Technische Zeichnung

