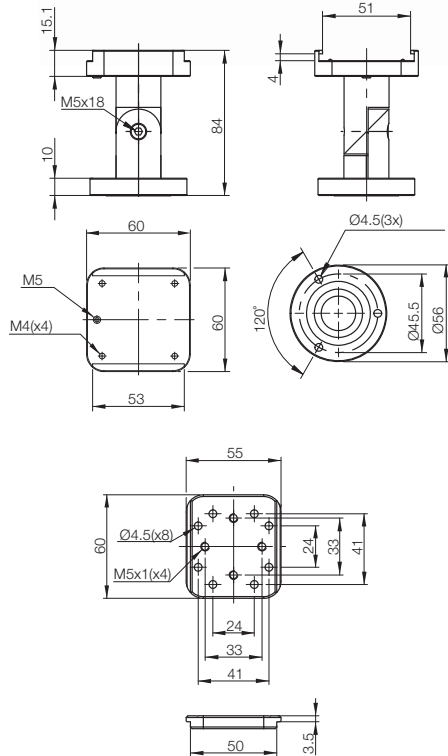


3D-Haltersystem

Mit einzigartiger Schnellwechselplatte



Bezeichnung	3D-Haltesystem
Verwendung	Halter für Schnellwechselplatte
Bestellcode	BAM01YT
Typenbezeichnung	BMS CUJ-M-S25-D045-00
Werkstoff	Al eloxiert



Bezeichnung	Schnellwechselplatte
Verwendung	3D-Haltesystem für BUS
Bestellcode	BAM01YP
Typenbezeichnung	BMS CS-M-S25-DX15-00
Werkstoff	Al eloxiert