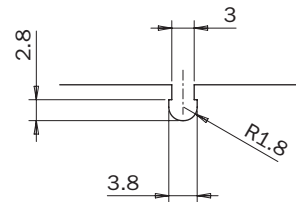
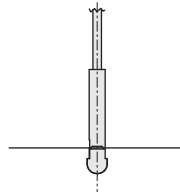
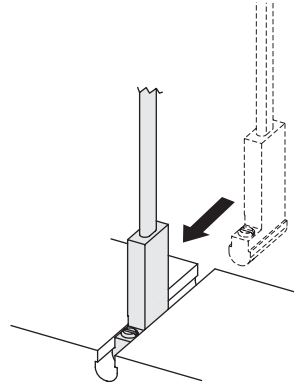
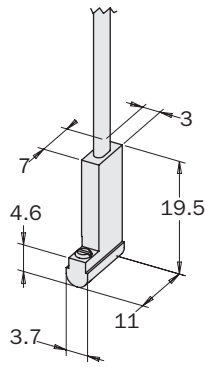


## Analoge Magnetsensoren

- GMR-Sensoren.
- 0-10VDC Analogausgang.
- Keine Probleme bei Vibration.
- Kabel- oder M8-Steckerausgang.
- Standard C-Nut oder T-Nut direkter Einbau.
- Optionale K-SENS Einschubadapter.
- Optionale 2,5m, 5m und 10m Kabelverlängerung.
- Axiale Befestigung.

## Analog magnetic sensors

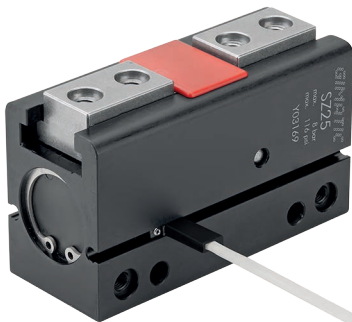
- GMR sensors.
- 0-10Vdc analog output.
- No problems in case of vibration.
- Cable or M8 connector output.
- Standard C-slot or T-slot direct mounting.
- Optional K-SENS slot adaptors.
- Optional 2.5m, 5m and 10m cable extension.
- Axial mounting.



## Anwendungsbeispiele Application examples

Dimensions (mm)

SZ...



PQ...



MPLM...



PB...



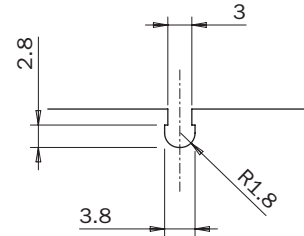
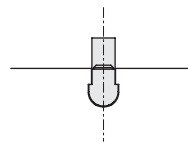
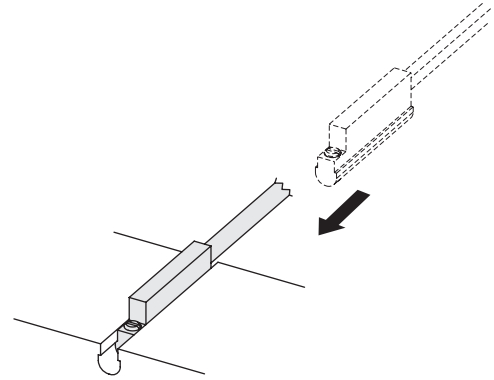
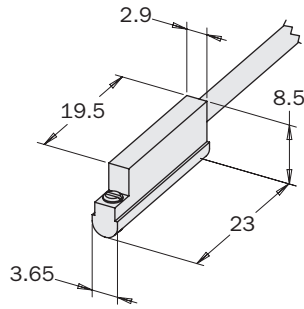
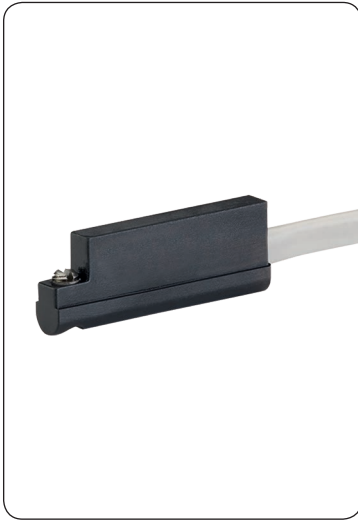
Sensor mit Kabel <i>Sensor with cable</i>	<b>SN4V225-G</b>	<b>SN4V225HS-G</b>
Sensor mit M8-Stecker <i>Sensor with M8 connector</i>	<b>SN3V203-G</b>	<b>SN3V203HS-G</b>
Sensortyp <i>Sensor type</i>	Analogausgang-Magnetsensor <i>Analog output magnetic sensor</i>	
Stromversorgung <i>Power supply</i>	12+24 Vdc	
Ausgangsspannungsintervall <i>Output voltage interval</i>	0+10 Vdc	
Nominaler Betriebsbereich <i>Nominal operating range</i>	5+35 Gauss	1.5+7.5 Gauss
Sättigungsstufe <i>Saturation level</i>	50 Gauss	15 Gauss
Schaltfrequenz <i>Switching frequency</i>	100 kHz	
Betriebstemperatur <i>Operating temperature</i>	-10+60 °C	
Verpolungsschutz <i>Reverse polarity protection</i>	Ja Yes	
Schutzklasse <i>Protection rating</i>	IP 67	
Gehäusematerial des Sensors <i>Sensor body material</i>	PA; AISI 303	
Standardkabellänge <i>Standard cable length</i>	2,5 m (Flugkabel) - 0,3 m (Kabel mit M8-Stecker) <i>2.5 m (flying cable) - 0.3 m (cable with M8 connector)</i>	
Ummantelung - Isolierung <i>Sheathing - insulation</i>	PVC CEI2022II O.R.	
Ableitungen <i>Leads</i>	0.14 mm <sup>2</sup> / AWG 26 / 36 x 0.07 mm <sup>2</sup>	
CE-Referenznormen <i>CE reference standards</i>	CEI EN 60529; CEI EN 60947-5-2; CEI EN 61000-6-2; CEI EN 61000-6-3; CEI EN 55022; CEI EN 61000-4-2; CEI EN 61000-4-3; CEI EN 61000-4-4; CEI EN 65000-4-5; CEI EN 61000-4-6; CEI EN 61000-4-8; CEI EN 61000-4-11	
Schaltpläne <i>Wiring diagrams</i>		
Anschluss <i>Connection</i>		
	Braun BN(+); Blau BU(-); Schwarz BK (OUT) <i>Brown BN(+); Blue BU(-); Black BK (OUT)</i>	

## Analoge Magnetsensoren

- GMR-Sensoren.
- 0-10VDC Analogausgang.
- Keine Probleme bei Vibration.
- Kabel- oder M8-Steckerausgang.
- Standard C-Nut oder T-Nut direkter Einbau.
- Optionale K-SENS Einschubadapter.
- Optionale 2,5m, 5m und 10m Kabelverlängerung.
- Axiale Befestigung.

## Analog magnetic sensors

- GMR sensors.
- 0-10Vdc analog output.
- No problems in case of vibration.
- Cable or M8 connector output.
- Standard C-slot or T-slot direct mounting.
- Optional K-SENS slot adaptors.
- Optional 2.5m, 5m and 10m cable extension.
- Axial mounting.



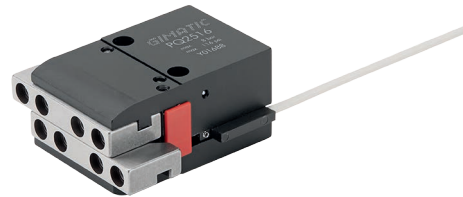
## Anwendungsbeispiele Application examples

Dimensions (mm)

SZ...



PQ...



MPLM...



PB...



Sensor mit Kabel <i>Sensor with cable</i>	<b>SS4V225-G</b>	<b>SS4V225HS-G</b>
Sensor mit M8-Stecker <i>Sensor with M8 connector</i>	<b>SS3V203-G</b>	<b>SS3V203HS-G</b>
Sensortyp <i>Sensor type</i>	Analogausgang-Magnetsensor <i>Analog output magnetic sensor</i>	
Stromversorgung <i>Power supply</i>	12+24 Vdc	
Ausgangsspannungsintervall <i>Output voltage interval</i>	0+10 Vdc	
Nominaler Betriebsbereich <i>Nominal operating range</i>	5+35 Gauss	1.5+7.5 Gauss
Sättigungsstufe <i>Saturation level</i>	50 Gauss	15 Gauss
Schaltfrequenz <i>Switching frequency</i>	100 kHz	
Betriebstemperatur <i>Operating temperature</i>	-10+60 °C	
Verpolungsschutz <i>Reverse polarity protection</i>	Ja Yes	
Schutzklasse <i>Protection rating</i>	IP 67	
Gehäusematerial des Sensors <i>Sensor body material</i>	PA; AISI 303	
Standardkabellänge <i>Standard cable length</i>	2,5 m (Flugkabel) - 0,3 m (Kabel mit M8-Stecker) <i>2.5 m (flying cable) - 0.3 m (cable with M8 connector)</i>	
Ummantelung - Isolierung <i>Sheathing - insulation</i>	PVC CEI2022II O.R.	
Ableitungen <i>Leads</i>	0.14 mm <sup>2</sup> / AWG 26 / 36 x 0.07 mm <sup>2</sup>	
CE-Referenznormen <i>CE reference standards</i>	CEI EN 60529; CEI EN 60947-5-2; CEI EN 61000-6-2; CEI EN 61000-6-3; CEI EN 55022; CEI EN 61000-4-2; CEI EN 61000-4-3; CEI EN 61000-4-4; CEI EN 61000-4-5; CEI EN 61000-4-6; CEI EN 61000-4-8; CEI EN 61000-4-11	
Schaltpläne <i>Wiring diagrams</i>		
Anschluss <i>Connection</i>		
	Braun BN(+); Blau BU(-); Schwarz BK (OUT) <i>Brown BN(+); Blue BU(-); Black BK (OUT)</i>	