

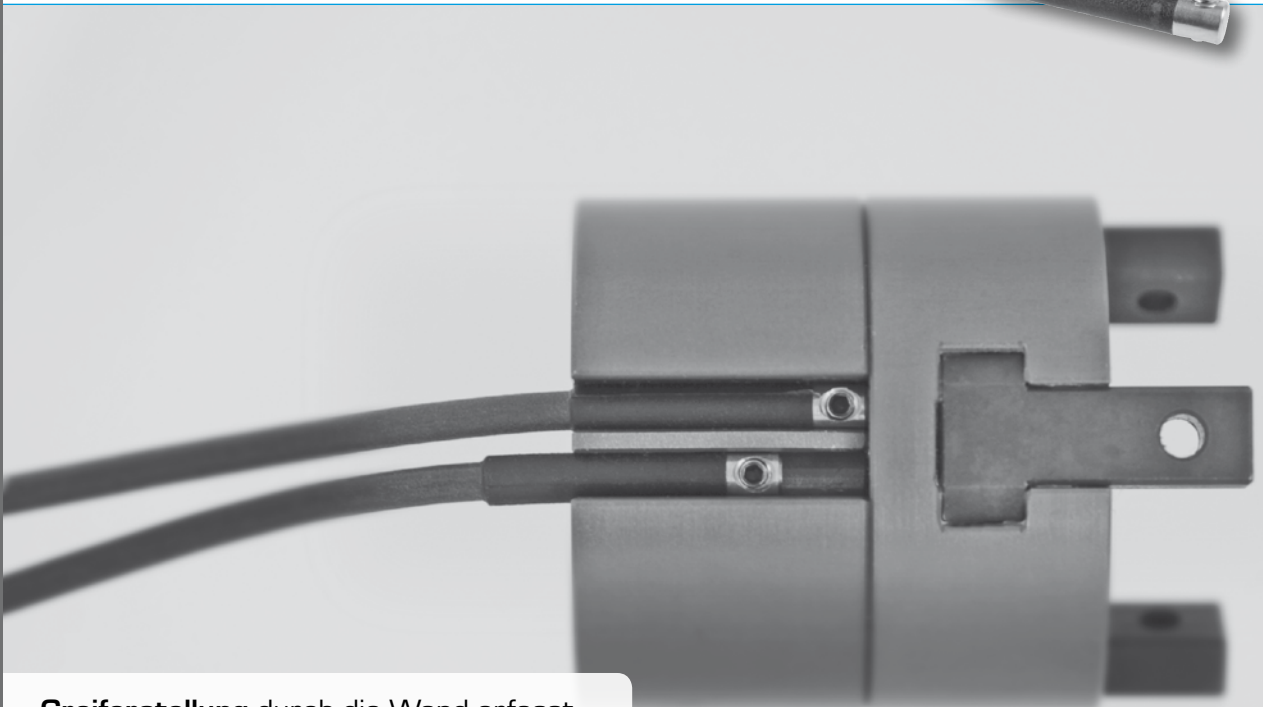
# Sensoren für Greifersysteme

## Sensors for gripper systems

P r o d u k t s e r i e



Made in Germany



**Greiferstellung** durch die Wand erfasst  
**Gripper position** detected through the wall

# Sensoren für Greifersysteme

## Sensors for gripper systems



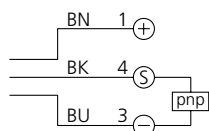
- Speziell ausgerichtetes Magnetfeld für den Einsatz an Greifzangen mit C-Nut 3,9 mm

- Kurze Bauform
- Befestigungselement aus Edelstahl
- Vollelektronisch
- Vollvergossene Elektronik, vibrationsfest
- Hohe Reproduzierbarkeit
- Hohe Schutzart

- Special magnet field for use on gripping tongs with C-shaped slot 3,9 mm

- Short design
- Stainless steel fastening part
- All-electronically
- Fully encapsulated electronic circuitry, vibration-resistant
- High reproducibility
- High protection class

Anschlusschema  
Connection diagram



BN = Braun / brown  
BK = Schwarz / black  
BU = Blau / blue

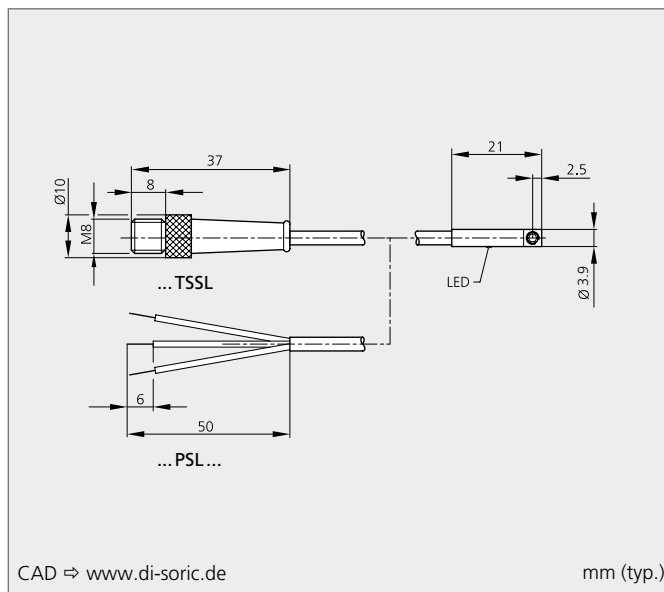
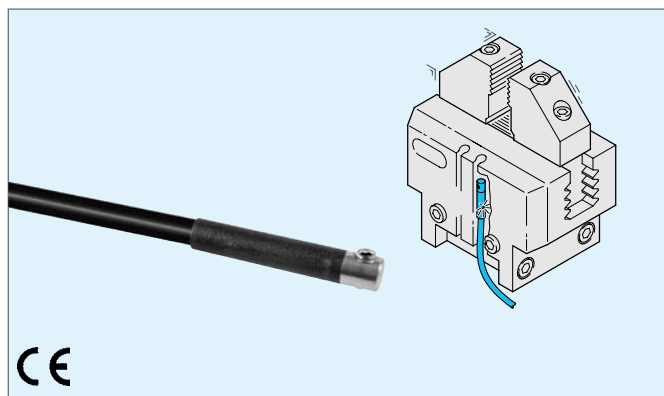
### Sicherheitshinweis

Der Einsatz dieser Geräte muss durch Fachpersonal erfolgen. Die Geräte sind nicht zulässig für Sicherheitsanwendungen, insbesondere bei denen die Sicherheit von Personen von der Gerätefunktion abhängig ist.

### Safety instruction

These instruments shall exclusively be used by qualified personnel. The instruments are not to be used for safety applications, in particular applications in which safety of persons depends on proper operation of the instruments.

### MZES 3.9 ...



Technische Daten (typ.)	Technical data (typ.)	+20 °C, 24 VDC
Betriebsspannung	Service voltage	10 ... 30 VDC
Ausgang	Output	Transistor pnp, NO
Strombelastbarkeit	Current carrying capacity	100 mA, nicht kurzschlussfest, verpolgeschützt not short-circuit-proof, polarity-safe
Schaltleistung	Contact rating	<3 W (30 V, 100 mA)
Eigenstromaufnahme	Internal power consumption	12 mA
Spannungsfall	Voltage drop	<2,0 V
Schaltfrequenz	Operating frequency	1.000 Hz
Reproduzierbarkeit	Reproducibility	0,1 mm
Umgebungstemperatur	Ambient temperature	-25 ... +70 °C
Schutzart	Protection class	IP 67
Anzeige	Indicators	Gelbe LED für Ausgangssignal / yellow LED for output signal
Gehäusematerial	Casing material	Kunststoff und V2A / plastics and stainless steel
Befestigung	Mounting	Innensechskant SW 1,3 mm / allen screw SW 1.3 mm
Anschlusskabel	Connecting cable	PUR
Bestelltabelle	Purchase order table	Typ / Model
Kabelauführung	Cable version	
2.500 mm	2.500 mm	MZES 3.9 PSL
5.000 mm	5.000 mm	MZES 3.9 PSL/5
Steckerausführung	Connector version	
Kabel 300 mm mit Stecker M8	Cable 300mm with pigtail M8	MZES 3.9 PS-K-TSSL
Kabel 600 mm mit Stecker M8	Cable 600mm with pigtail M8	MZES 3.9 PS-K0.6-TSSL
Anschlusskabel (sep. Datenblatt)	Connecting cable (sep. data-sheet)	TK...

PI\_061.0309de | © di-soric