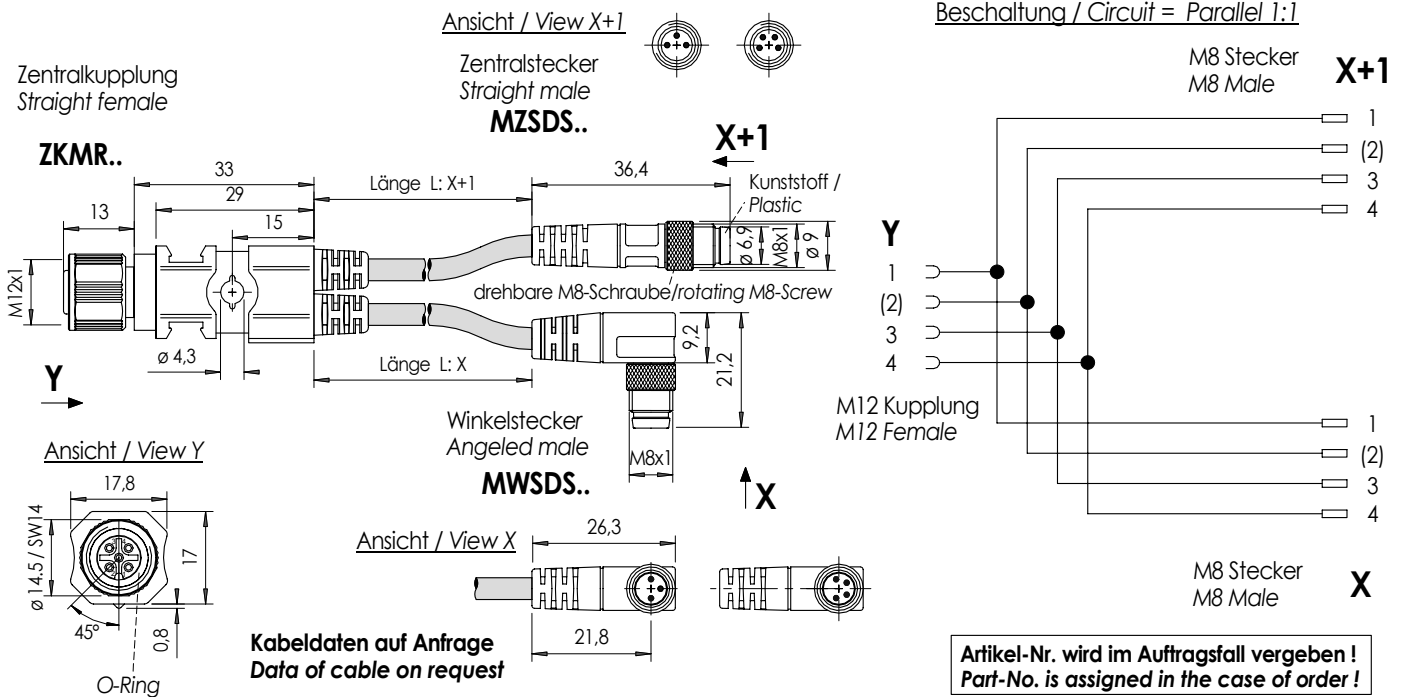


Technische Beschreibung und Daten

- DUO-Verteiler mit M12 / M8-Steckverbinder
- M12 Kupplung mit selbstsichernde M12-Schraubverriegelung
- M8 Stiftstecker mit selbstsichernde M8-Schraubverriegelung
- Mit Kabel an Seite X und X+1 (Kabeldaten auf Anfrage)
- Beschaltung: Parallelfunktion 1:1 (andere auf Anfrage)
- Sonderlage der Codierungen auf Anfrage
- Temperaturbereich: -25°C ... +85°C
- Werkstoffe
 Griffkörper: TPU , schwarz
 Kontaktträger: TPU , schwarz
 Kontakte: CuZn, unternickelt, galv. Au
 M12-Schraubverrieg.: Zinkdruckguss, vernickelt
 M8-Schraubverrieg.: CuZn Messing, vernickelt
 O-Ring: NBR
- Bemessungsspannung: M8: 3 pol.= 60 V , 4 pol.= 30 V
- Bemessungs-Stoßspg.: M8: 3 pol.= 1,5 KV, 4 pol.= 0,8 KV
- Bemessungsstrom: 3 A (bei 40°C)
- Verschmutzungsgrad: 3
- Schutzart (IEC 60529): IP 67 (im geschraubten Zustand)

Technical description and data

- DUO-Distributor with M12 / M8 connectors
- M12 female plug selfsecuring M12-Screw locking
- M8 male with selfsecuring M8-Screw locking
- With cable on side X and X+1 (Data of cable on request)
- Circuit: Parallelfunktion 1:1 (others on request)
- Special position of the codings on request
- Temperature range: -25°C ... +85°C
- Materials
 Body: TPU , black
 Contact holder: TPU , black
 Contacts: CuZn, pre-nickelated, galv. Au
 M12-Screw locking: Zinc die-cast, nickel-plated
 M8-Screw locking: CuZn brass, nickel-plated
 O-Ring: NBR
- Rated voltage: M8: 3 pol.= 60 V , 4 pol.= 30 V
- Rated impulse volt.: M8: 3 pol.= 1,5 KV, 4 pol.= 0,8 KV
- Rated current: 3 A (at 40°C)
- Pollution degree: 3
- Protection (IEC 60529): IP 67 (in fully locked position)



Artikel-Nr. wird im Auftragsfall vergeben!
 Part-No. is assigned in the case of order!

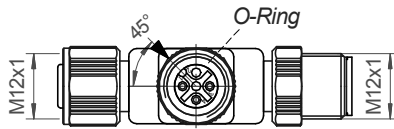
Polzahl Poles	Seite/Side Y	Seite/Side X	Seite/Side X+1	Bauform + Länge L / Type + Length L		Artikel-Nr. / Part-No.	
				Seite/Side X	Seite/Side X+1		
3	M12-3 pol. A-cod. 	M8-3 pol. 4 	M8-3 pol. 4 	MZSDS.. m	MZSDS.. m
				MZSDS.. m	MWSDS.. m
				MWSDS.. m	MZSDS.. m
				MWSDS.. m	MWSDS.. m
4	M12-4 pol. A-cod. 	M8-4 pol. 2 4 	M8-4 pol. 2 4 	MZSDS.. m	MZSDS.. m
				MZSDS.. m	MWSDS.. m
				MWSDS.. m	MZSDS.. m
				MWSDS.. m	MWSDS.. m

Technische Beschreibung und Daten

- T-Verteiler mit 3x M12-Steckverbinder, ungeschirmt
- Mit selbstsichernde M12-Schraubverriegelungen
- Mit Kundenspezifische Belegung
- Temperaturbereich: -25°C ... +85°C
- Werkstoffe
 - Kontaktträger: TPU , schwarz
 - Kontakte: CuZn, unternickelt, galv. Au
 - Griffkörper: TPU , schwarz
 - M12-Schraubverrieg.: Zinkdruckguss, vernickelt
 - O-Ring: NBR
- Bemessungsspannung: M12-12p. = 30 V
- Bemessungsstrom: 1,5 A (bei 40°C)
- Verschmutzungsgrad: 3
- Schutzart (IEC 60529): IP 67 (im geschraubten Zustand)

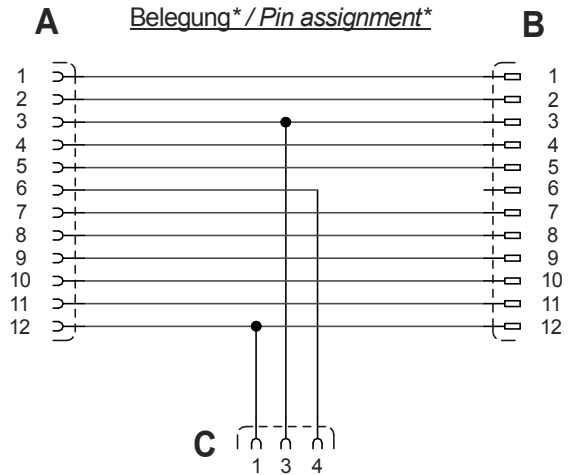
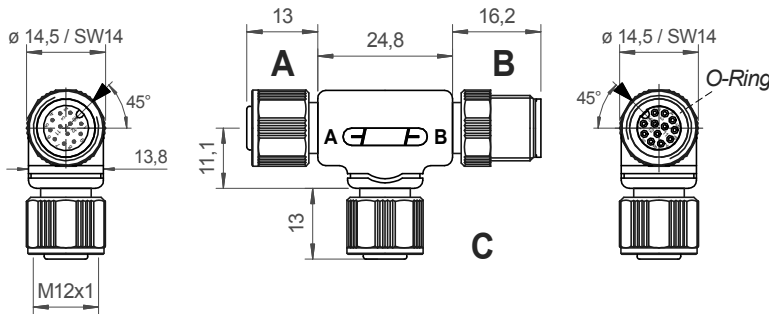
Technical description and data

- T-Distributor with 3x M12 connectors
- With selfsecuring M12-Screw locking
- With customer-specific pin assignment
- Temperature range: -25°C ... +85°C
- Materials
 - Contact holder: TPU , black
 - Contacts: CuZn, pre-nickeled, galv. Au
 - Body: TPU , black
 - M12-Screw locking: Zinc die-cast, nickel-plated
 - O-Ring: NBR
- Rated voltage: M12-12p. = 30 V
- Rated current: 1,5 A (at 40°C)
- Pollution degree: 3
- Protection (IEC 60529): IP 67 (in fully locked position)



Seite/side **A** = M12 Kupplung 12 pol., A-codiert **ZKMR12**
 M12 Female 12 pol., A-coded

Seite/side **B** = M12 Stecker 12 pol., A-codiert **ZSMR12**
 M12 Male 12 pol., A-coded



Seite/side **C** = M12 Kupplung 3 pol., A-codiert **ZKMR3**
 M12 Female 3 pol., A-coded

Seite Side A	Seite Side B	Seite Side C	Artikel-Nr. / Part-No.
M12-12 pol. A-cod. Female	M12-12 pol. A-cod. Male	M12-3 pol. A-cod. Female	<div style="border: 1px solid black; padding: 5px; transform: rotate(-5deg); display: inline-block;"> Artikel-Nr. wird im Auftragsfall vergeben! Part-No. is assigned in the case of order! </div> <p>HTK-10814-..... (..... = Platzhalter für Kunden-Art.-Nr.)</p>
		<p>2 + 5 = Blindloch Hole</p>	

Bemerkungen:
 * Andere Typen auf Anfrage

Notes:
 * Other types on request

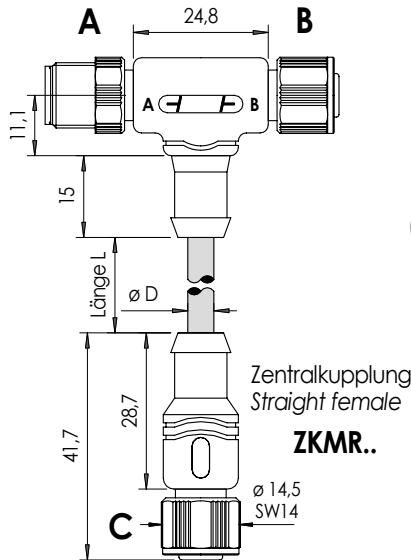
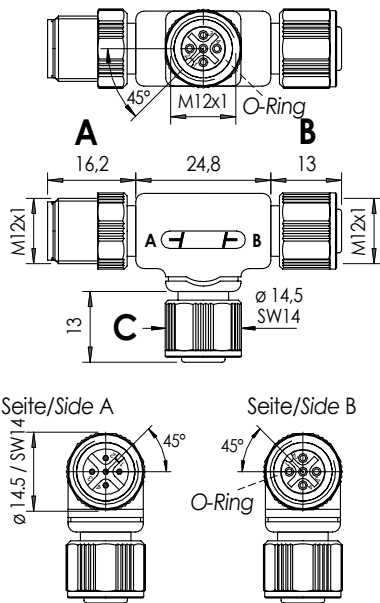
Datenblatt: T-Verteiler mit 3x M12
Data sheet: T-Distributor with 3x M12

Technische Beschreibung und Daten

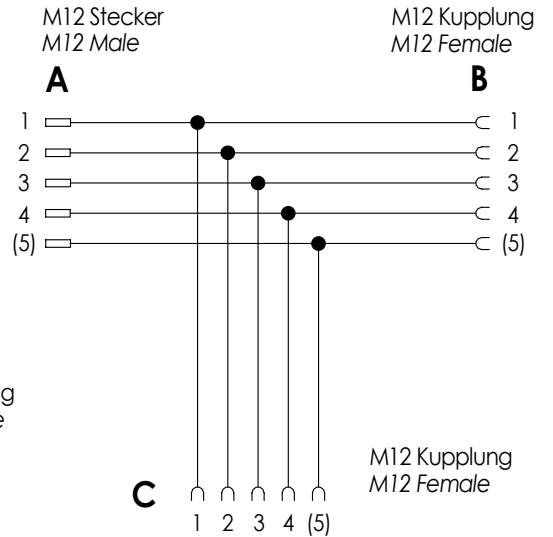
- T-Verteiler mit M12-Steckverbinder
- Mit selbstsichernde M12-Schraubverriegelung
- Mit / ohne Kabel an Seite C
- Beschaltung: Parallelfunktion 1:1 (andere auf Anfrage)
- Sonderlage der Codierungen auf Anfrage
- Geschirmte Ausführungen auf Anfrage
- Temperaturbereich: -25°C ... +85°C
- Werkstoffe
 - Griffkörper: TPU , schwarz
 - Kontaktträger: TPU , schwarz
 - Kontakte: CuZn, unternickelt, galv. Au
 - M12-Schraubverrieg.: Zinkdruckguss, vernickelt
 - O-Ring: NBR
- Bemessungsspannung: 4 pol.= 250 V , 5 pol.= 60 V
- Bemessungs-Stoßspg.: 4 pol.= 2,5 KV, 5 pol.= 1,5 KV
- Bemessungsstrom: 4 A (bei 40°C)
- Verschmutzungsgrad: 3
- Schutzart (IEC 60529): IP 67 (im geschraubten Zustand)

Technical description and data

- T-Distributor with M12 connectors
- With selfsecuring M12-Screw locking
- With / without cable on side C
- Circuit: Parallelfunktion 1:1 (others on request)
- Special position of the codings on request
- Shielded types on request
- Temperature range: -25°C ... +85°C
- Materials
 - Body: TPU , black
 - Contact holder: TPU , black
 - Contacts: CuZn, pre-nickel, galv. Au
 - M12-Screw locking: Zinc die-cast, nickel-plated
 - O-Ring: NBR
- Rated voltage: 4 pol.= 250 V , 5 pol.= 60 V
- Rated impulse volt.: 4 pol.= 2,5 KV, 5 pol.= 1,5 KV
- Rated current: 4 A (at 40°C)
- Pollution degree: 3
- Protection (IEC 60529): IP 67 (in fully locked position)



Beschaltung / Circuit = Parallel 1:1



Artikel-Nr. wird im Auftragsfall vergeben!
 Part-No. is assigned in the case of order!

Polzahl Poles	Seite/Side A	Seite/Side B	Seite/Side C	Bauform + Länge L Type + Length L	L	Artikel-Nr. / Part-No.
4	M12-4 pol. A-cod. 	M12-4 pol. A-cod. 	M12-4 pol. A-cod. 	ZKMR.. ohne Kabel / without cable	—	
				ZKMR.. mit Kabel / with cable (Kabeldaten auf Anfrage) (Data of cable on request) m	
5	M12-5 pol. A-cod. 	M12-5 pol. A-cod. 	M12-5 pol. A-cod. 	ZKMR.. ohne Kabel / without cable	—	
				ZKMR.. mit Kabel / with cable (Kabeldaten auf Anfrage) (Data of cable on request) m	

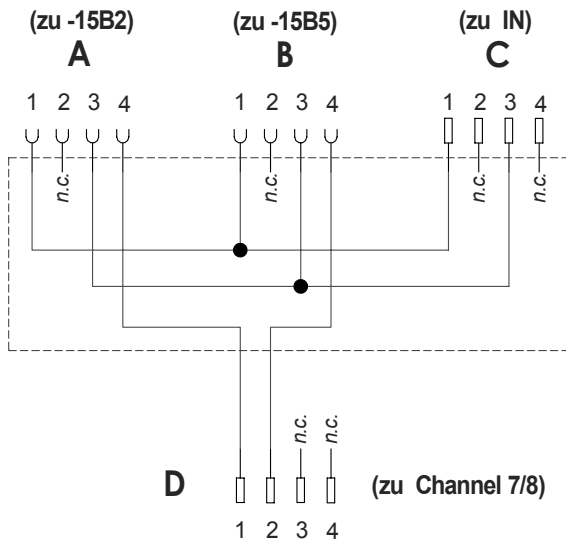
Technische Beschreibung und Daten

- Verteiler mit 3x M12 Steckverbinder auf 1x Kabelabgang und weiter auf einen M12 Steckverbinder
- Kundenspezifische Beschaltung

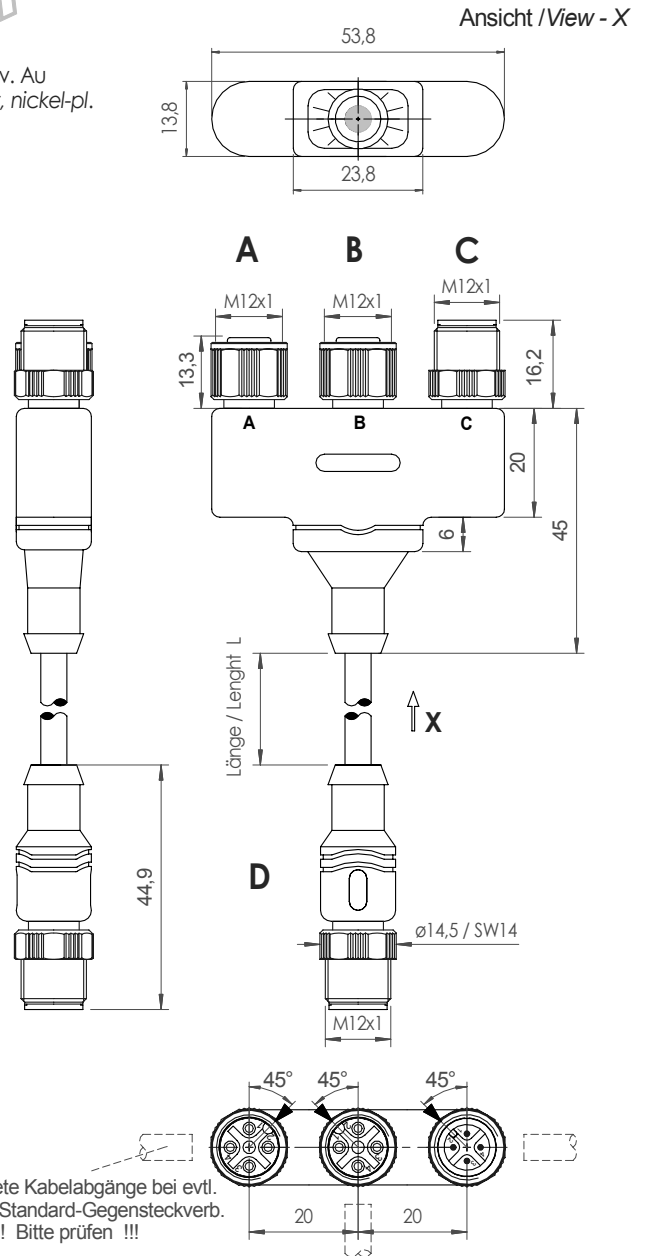
- Temperaturbereich / Temp. range: -25°C ... +85°C
- Werkstoffe / Materials: Griffkörper / Body: TPU , schwarz / black; Kontaktträger / Contact holder: TPU , schwarz / black; Kontakte / Contacts: CuZn, unfernickelt / pre-nickeled, galv. Au; M12-Schraubverrieg. / Screw locking: NBR; O-Ring: NBR
- Bemessungsspg. / Rated voltage: 4 pol. = 250 V
- Bemessungsstrom / Rated current: 4 pol. = 4 A (@ 40°C)
- Verschmutzungsgrad / Pollution degree: 3
- Schutzart / Protection (IEC 60529): IP 67 (im geschraubten Zustand) (in fully locked position)

Technical description and data

- Distributer with 3x M12 connectors to 1x cable outlet and to one M12 connector
- Individual pin assignment



Kabeldaten: / Data of cable:	PUR-Ltg. 033
Typenbezeichn./Type designation:	LIF9Y11Y
Kabeltyp / Type of cable:	4 x 0,34 mm ²
Aderaufbau / Type of wires:	Cu blank 42x0,10 mm , PP
Aderfarben / Colour of wires:	BN , WH , BU , BK
Außenmantel / Outer sheath:	PUR, (schwarz/black)
Außen-ø / Ext. diameter ø :	4,80 ± 0,20 mm
Info:	Halogenfrei / H.-free



Ange deutete Kabelabgänge bei evtl. gewinkelte Standard-Gegensteckverb. !!! Bitte prüfen !!!

Seite Side A	Seite Side B	Seite Side C	Kabelseite Cableside	L (m)	Artikel-Nr.
ZKMR4 (Female 4p./A)	ZKMR4 (Female 4p./A)	ZSMR4 (Male 4p./A)	ZSMR4 (Male 4p./A)	x,x m	Artikel-Nr. wird im Auftragsfall vergeben ! Part-No. is assigned in the case of order !

- Bemerkungen:**
- Andere Typen auf Anfrage
 - Schutzvermerk nach DIN 34 beachten

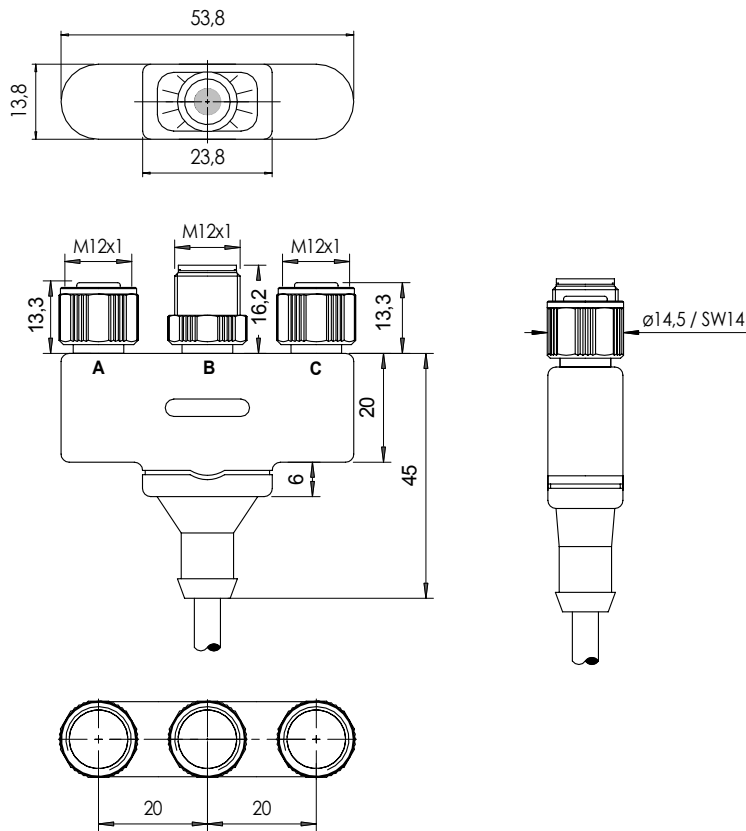
Tol.: DIN ISO 2768-m

- Notes:**
- Other types on request
 - All rights reserved see DIN 34

Datenblatt: Verteiler 3x M12 auf 1x Kabelabgang
Data sheet: Distributer 3x M12 to 1x cable outlet

Technische Beschreibung und Daten

- Verteiler mit 3x M12 Steckverbinder auf 1x Kabelabgang (M12 als ungeschirmt oder geschirmt Typ möglich)
- Individuelle Gestaltung und Beschaltung auf Anfrage
- Temperaturbereich / Temp. range: -25°C ... +85°C
- Werkstoffe / Materials
 Griffkörper / Body: TPU , schwarz / black
 Kontaktträger / Contact holder: TPU , schwarz / black
 Kontakte / Contacts: CuZn, unternickelt / pre-nickeled, galv. Au
 M12-Schraubverrieg. / Screw locking: Zinkdruckguss, vernick. / Zinc die-cast, nickel-pl.
 O-Ring: NBR
- Bemessungsspg. / Rated voltage: 4 pol.= 250 V , 5 pol.= 60 V , 8 pol.= 30 V
- Bemessungsstrom / Rated current: 4/5 pol. = 4 A , 8 pol.= 2 A (bei / at 40°C)
- Verschmutzungsgrad / Pollution degree: 3
- Schutzart / Protection (IEC 60529): IP 67 (im geschraubten Zustand) (in fully locked position)



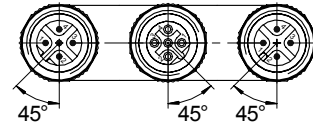
Technical description and data

- Distributer with 3x M12 connectors to 1x cable outlet (M12 as unshielded or shielded type possible)
- Individual design and wiring on request

Anwendungsbeispiel / Application example:

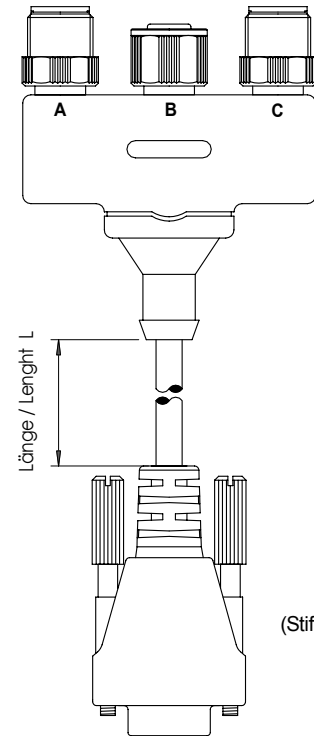
Feldbusadapter / Fieldbus adapter

ZSMSB5 (5p./B-cod.) ZKMSB5 (5p./B-cod.) ZSMS4 (4p./A-cod.)



Ansicht / View - X

X ↓



D-Sub.
(Stift / Male 9 pol.)

Seite Side	A	Seite Side	B	Seite Side	C	Kabelseite Cableside	L (m)	Artikel-Nr.
								Artikel-Nr. wird im Auftragsfall vergeben ! Part-No. is assigned in the case of order !
	ZSMSB5 (5p./B-cod.)		ZKMSB5 (5p./B-cod.)		ZSMS4 (4p./A-cod.)	D-Sub. (Stift / Male 9p.)	0,2 m	Anwendungsbeispiel / Application example : Feldbusadapter / Fieldbus adapter

Bemerkungen:

- Andere Typen auf Anfrage
- Schutzvermerk nach DIN 34 beachten

Tol.: DIN ISO 2768-m

Notes:

- Other types on request
- All rights reserved see DIN 34

Datenblatt: Verteiler 3x M12 auf 1x Kabelabgang
Data sheet: Distributer 3x M12 to 1x cabel outlet