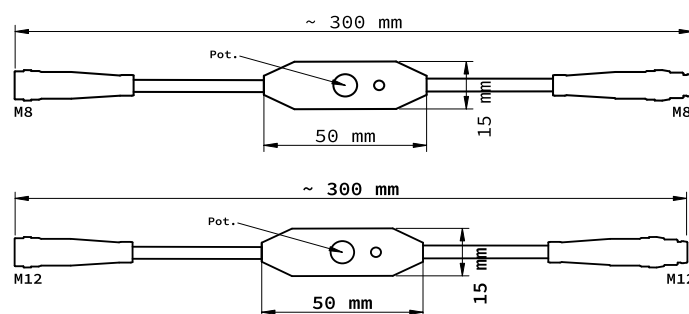


SIGNALUMKEHRSTUFE

SIGNAL CONVERTER



Anwendungsbeispiele Application examples:

	Sensor	Output
Impulsverlängerung impulse stretching:		
SUK5	PNP	PNP
Signaländerung signal changing:		
SUK6	PNP	NPN
SUK6	NO	NC
SUK6	NC	NO

Die neuen Signalumkehrstufen SUK, verändern die Funktionen von Sensoren nach Ihren Ansprüchen. Sie ersetzen NPN Sensoren durch kostengünstigere PNP Sensoren oder benötigen ein längeren Impuls, dann können Sie durch die entsprechende SUK das Signal ihrem Bedarf entsprechend anpassen.

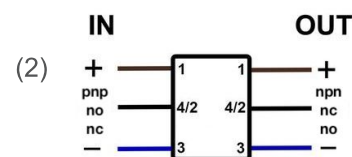
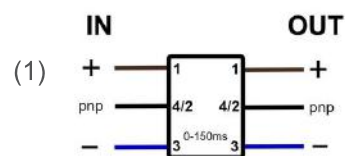
Our new signal converters SUK can change sensor- specific functions to the desired function. If you need impulse stretching or pnp/push-pull converter you can use our SUKs for it.

Technische Daten | technical data

Betriebsspannung service voltage	10 - 35 VDC
Eigenstromaufnahme int. power consumption	20mA
Betriebstemperatur operating temperature	-25°C ... +50°C
Kurzschlußschutz short circuit proof	ja yes
Verpolungsschutz polarity protection	ja yes
max. Laststrom max. load current	200mA
Schaltfrequenz operating frequency	5kHz
Schutzart protection class	IP67
Impulsverlängerung impulse stretching	0 ... 150 ms einstellbar adjustable

Ausführung variant:

pnp Impulsverlängerung pnp impulse stretching M8 (1)	SUK5-M8
pnp Impulsverlängerung pnp impulse stretching M12 (1)	SUK5-M12
pnp Invertierer pnp inverter M8 (2)	SUK6-M8
pnp Invertierer pnp inverter M12 (2)	SUK6-M12



Signal Converting Cable



Type

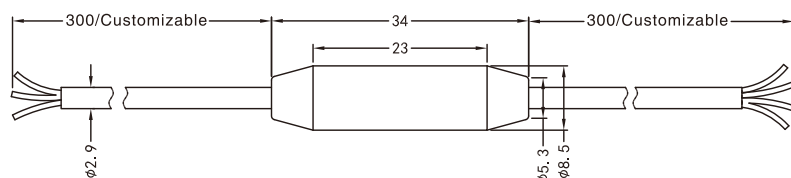
NPN converting to PNP	CTC-N2P
PNP converting to NPN	CTC-P2N

Specifications

Protective circuit	Reverse polarity protection
Operating temperature	-20°C~+60°C
Storage temperature	-40°C~+85°C
Input voltage	8~30V

Load current	≤150mA
Voltage drop	≤1V
Switch output	≤5KHz

Dimensions(Unit:mm)



Wiring diagram



Sensor's output state before converting	Corresponding output state after converting
NO	Black: NO White: NC
NC	Black: NC White: NO