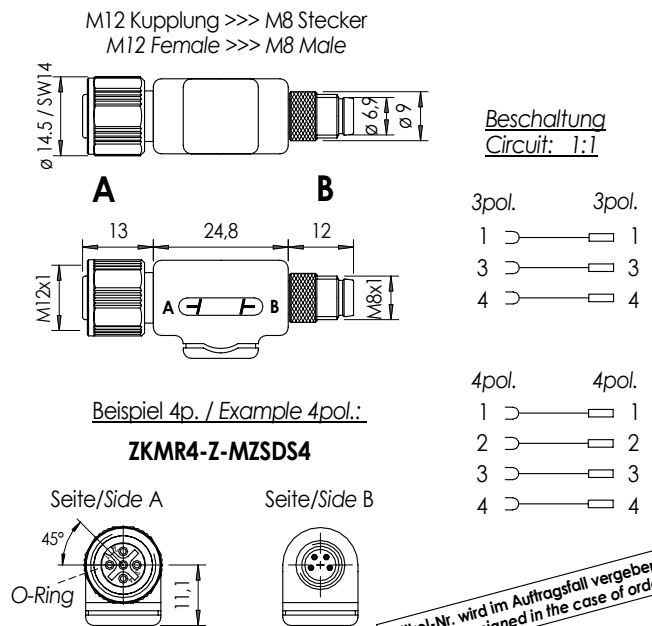
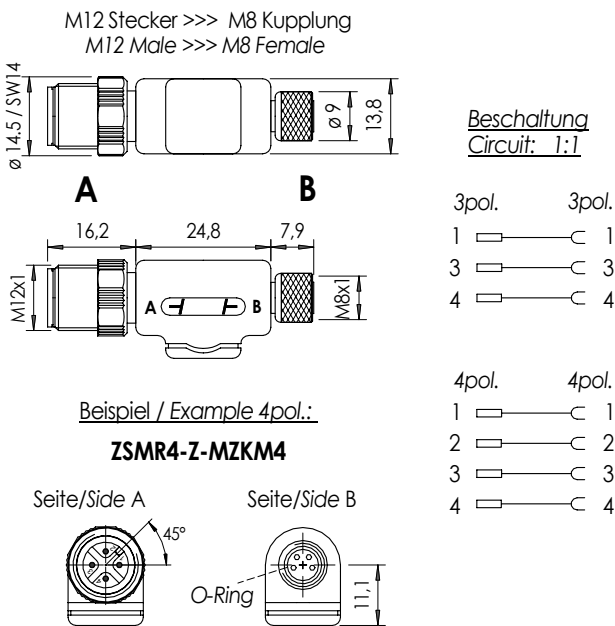


Technische Beschreibung und Daten

- Zentraladapter mit M12 A-cod. und M8 Steckverbinder
- Mit selbstsichernde M12 / M8-Schraubverriegelung
- Adapter mit M12 B-cod. oder M12 D-cod. auf Anfrage
- 1:1-Belegung, Sonderbeschaltung auf Anfrage
- Sonderlage der Codierungen auf Anfrage
- Gewinkelte Ausführungen auf Anfrage
- Temperaturbereich: -25°C ... +85°C
- Werkstoffe
 - Griffkörper: TPU , schwarz
 - Kontaktträger: TPU , PA66-GF25FR , schwarz
 - Kontakte: CuZn, unternickelt, galv. Au
 - M12-Schraubverrieg.: Zinkdruckguss, vernickelt
 - M8-Schraubverrieg.: CuZn Messing, vernickelt
 - O-Ring: NBR
- Bemessungsspannung: M8: 3p.= 60 V , 4p.= 30 V
- Bemessungs-Stoßspg.: M8: 3p.= 1,5 KV , 4p.= 0,8 KV
- Bemessungsstrom: M8: 3 A (bei 40°C)
- Verschmutzungsgrad: 3
- Schutzart (IEC 60529): IP 67 (im geschraubten Zustand)

Technical description and data

- Straight adapter with M12 A-coded and M8 connectors
- With selfsecuring M12 / M8-Screw locking
- Adapter with M12 B-cod. or M12 D-cod. on request
- 1:1-Circuit, special circuit on request
- Special position of the codings on request
- Angled types on request
- Temperature range: -25°C ... +85°C
- Materials
 - Body: TPU , black
 - Contact holder: TPU , PA66-GF25FR , black
 - Contacts: CuZn, pre-nickeled, galv. Au
 - M12-Screw locking: Zinc die-cast, nickel-plated
 - M8-Screw locking: CuZn brass, nickel-plated
 - O-Ring: NBR
- Rated voltage: M8: 3p.= 60 V , 4p.= 30 V
- Rated impulse volt.: M8: 3p.= 1,5 KV , 4p.= 0,8 KV
- Rated current: M8: 3 A (bei 40°C)
- Pollution degree: 3
- Protection (IEC 60529): IP 67 (in fully locked position)



Artikel-Nr. wird im Auftragsfall vergeben!
Part.-No. is assigned in the case of order!

Polzahl Poles	Seite/Side A	Seite/Side B	Bauformen / Types	Artikel-Nr. / Part-No.
3			M12 Stecker >>> M8 Kupplung M12 Male >>> M8 Female ZSMR3-Z-MZKM3	
			M12 Kupplung >>> M8 Stecker M12 Female >>> M8 Male ZKMR3-Z-MZSDS3	
4			M12 Stecker >>> M8 Kupplung M12 Male >>> M8 Female ZSMR4-Z-MZKM4	
			M12 Kupplung >>> M8 Stecker M12 Female >>> M8 Male ZKMR4-Z-MZSDS4	

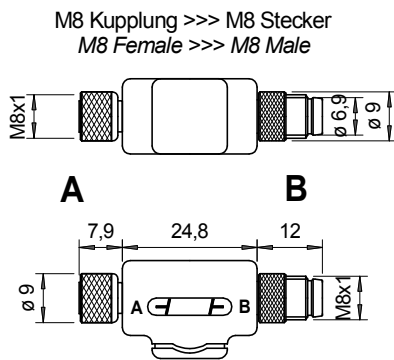
Datenblatt: Zentraladapter mit M12 und M8 Steckverbinder
Data sheet: Straight adapter with M12 and M8 connectors

Technische Beschreibung und Daten

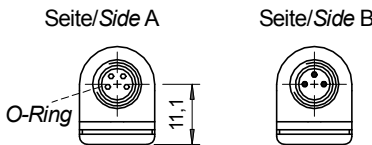
- Zentraladapter mit M12 A-cod. und M8 Steckverbinder
- Mit selbstsichernde M12 / M8-Schraubverriegelung
- Adapter mit M12 B-cod. oder M12 D-cod. auf Anfrage
- Weitere Sonderbeschaltungen auf Anfrage
- Sonderlage der Codierungen auf Anfrage
- Gewinkelte Ausführungen auf Anfrage
- Temperaturbereich: -25°C ... +85°C
- Werkstoffe
 - Griffkörper: TPU , schwarz
 - Kontaktträger: TPU , PA66-GF25FR , schwarz
 - Kontakte: CuZn, unternickelt, galv. Au
 - M12-Schraubverrieg.: Zinkdruckguss, vernickelt
 - M8-Schraubverrieg.: CuZn Messing, vernickelt
 - O-Ring: NBR
- Bemessungsspannung: M8: 3p.= 60 V , 4p.= 30 V
- Bemessungs-Stoßspg.: M8: 3p.= 1,5 KV , 4p.= 0,8 KV
- Bemessungsstrom: M8: 3 A (bei 40°C)
- Verschmutzungsgrad: 3
- Schutzart (IEC 60529): IP 67 (im geschraubten Zustand)

Technical description and data

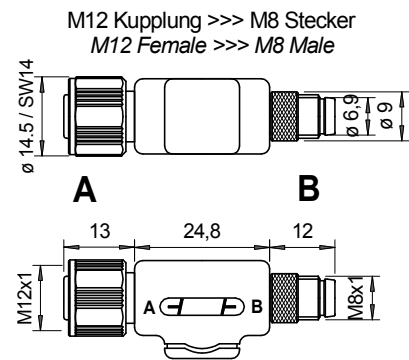
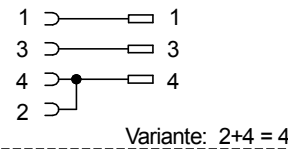
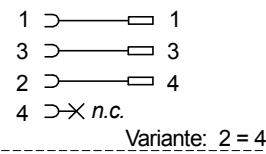
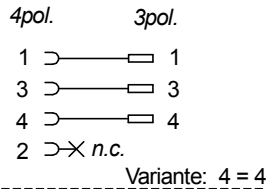
- Straight adapter with M12 A-coded and M8 connectors
- With selfsecuring M12 / M8-Screw locking
- Adapter with M12 B-cod. or M12 D-cod. on request
- Other special circuits on request
- Special position of the codings on request
- Angled types on request
- Temperature range: -25°C ... +85°C
- Materials
 - Body: TPU , black
 - Contact holder: TPU , PA66-GF25FR , black
 - Contacts: CuZn, pre-nickeled, galv. Au
 - M12-Screw locking: Zinc die-cast, nickel-plated
 - M8-Screw locking: CuZn brass, nickel-plated
 - O-Ring: NBR
- Rated voltage: M8: 3p.= 60 V , 4p.= 30 V
- Rated impulse volt.: M8: 3p.= 1,5 KV , 4p.= 0,8 KV
- Rated current: M8: 3 A (bei 40°C)
- Pollution degree: 3
- Protection (IEC 60529): IP 67 (in fully locked position)



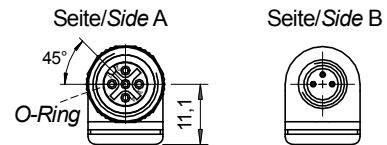
MZKM4-Z-MZSDS3



Sonderbeschaltung / Special circuit:



ZKMR4-Z-MZSDS3



Artikel-Nr. wird im Auftragsfall vergeben!
Part-No. is assigned in the case of order!

Polzahl Poles	Seite/Side A	Seite/Side B	Bauform / Types	Beschaltung Circuit	Artikel-Nr. / Part-No.
3 + 4	M8 Kupplung 4p. M8 Female 4p.	M8 Stecker 3p. M8 Male 3p.	MZKM4-Z-MZSDS3	4 = 4	
				2 = 4	
				2+4 = 4	
	M12 Kupplung 4p./A M12 Female 4p./A	M8 Stecker 3p. M8 Male 3p.	ZKMR4-Z-MZSDS3	4 = 4	
		2 = 4			
		2+4 = 4			

Datenblatt: Zentraladapter mit M12 und M8 Steckverbinder
Data sheet: Straight adapter with M12 and M8 connectors

Technische Beschreibung und Daten

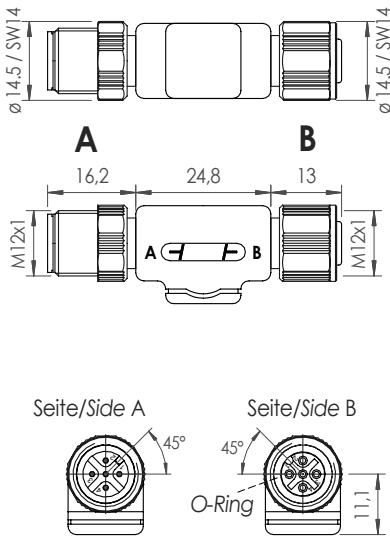
- Zentral - und Winkeladapter mit M12-Steckverbinder / A-codiert
- Mit selbstsichernde M12-Schraubverriegelung
- Adapter mit M12 B-cod., M12 D-cod. oder M8-Steckverb. auf Anfrage
- Beschaltung auf Anfrage
- Sonderlage der Codierungen auf Anfrage
- Geschirmte Ausführungen auf Anfrage
- Temperaturbereich: -25°C ... +85°C
- Werkstoffe
 - Griffkörper: TPU , schwarz
 - Kontaktträger: TPU , schwarz
 - Kontakte: CuZn, unternickelt, galv. Au
 - M12-Schraubverrieg.: Zinkdruckguss, vernickelt
 - O-Ring: NBR
- Bemessungsspannung: 4 pol.= 250 V , 5 pol.= 60 V
- Bemessungs-Stoßspg.: 4 pol.= 2,5 KV, 5 pol.= 1,5 KV
- Bemessungsstrom: 4 A (bei 40°C)
- Verschmutzungsgrad: 3
- Schutzart (IEC 60529): IP 67 (im geschraubten Zustand)

Technical description and data

- Straight and angled adapter with M12 connectors / A-coded
- With selfsecuring M12-Screw locking
- Adapter with M12 B-cod., M12 D-cod. or M8 conn. on request
- Circuit on request
- Special position of the codings on request
- Shielded types on request
- Temperature range: -25°C ... +85°C
- Materials
 - Body: TPU , black
 - Contact holder: TPU , black
 - Contacts: CuZn, pre-nickeled, galv. Au
 - M12-Screw locking: Zinc die-cast, nickel-plated
 - O-Ring: NBR
- Rated voltage: 4 pol.= 250 V , 5 pol.= 60 V
- Rated impulse volt.: 4 pol.= 2,5 KV, 5 pol.= 1,5 KV
- Rated current: 4 A (at 40°C)
- Pollution degree: 3
- Protection (IEC 60529): IP 67 (in fully locked position)

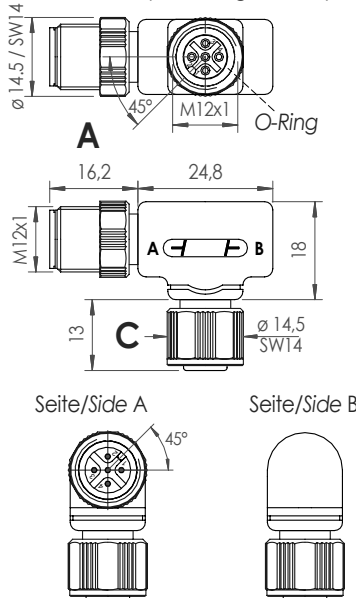
Beispiel / Example:

Zentraladapter / Straight adapter

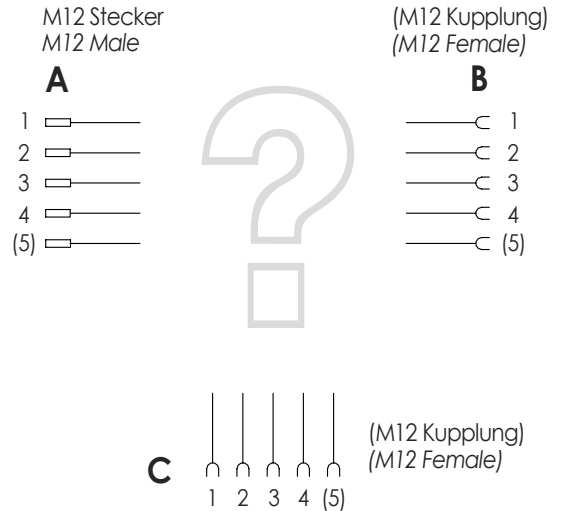


Beispiel / Example:

Winkeladapter / Angled adapter



Beschaltung / Circuit



Artikel-Nr. wird im Auftragsfall vergeben !
Part-No. is assigned in the case of order !

Polzahl Poles	Seite/Side A	(Seite/Side B)	(Seite/Side C)	Bauformen / Types	Artikel-Nr. / Part-No.
4	M12-4 pol. A-cod. 	M12-4 pol. A-cod. 	M12-4 pol. A-cod. 	Zentraladapter / Straight adapter	
				Winkeladapter / Angled adapter	
5	M12-5 pol. A-cod. 	M12-5 pol. A-cod. 	M12-5 pol. A-cod. 	Zentraladapter / Straight adapter	
				Winkeladapter / Angled adapter	

Datenblatt: Zentral - und Winkeladapter mit M12-Steckverbinder
Data sheet: Straight - and angled adapter with M12 connectors

Technische Beschreibung und Daten

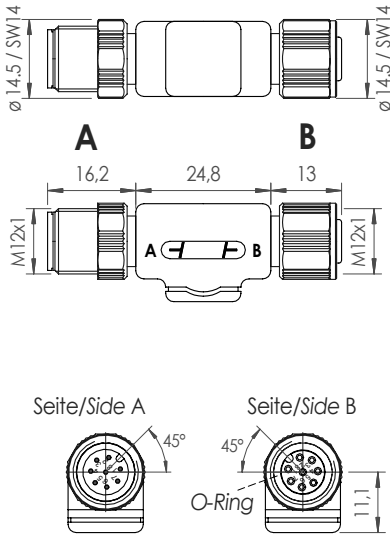
- Zentral- und Winkeladapter mit M12-Steckverbinder / 8 pol., A-codiert
- Mit selbstsichernde M12-Schraubverriegelung
- Adapter mit M12 B-cod., M12 D-cod. oder M8-Steckverb. auf Anfrage
- Beschaltung auf Anfrage
- Sonderlage der Codierungen auf Anfrage
- Geschirmte Ausführungen auf Anfrage
- Temperaturbereich: -25°C ... +85°C
- Werkstoffe
 - Griffkörper: TPU, schwarz
 - Kontaktträger: TPU, schwarz
 - Kontakte: CuZn, unternickelt, galv. Au
 - M12-Schraubverrieg.: Zinkdruckguss, vernickelt
 - O-Ring: NBR
- Bemessungsspannung: 6/8 pol.= 30 V
- Bemessungs-Stoßspg.: 6/8 pol.= 0,8 KV
- Bemessungsstrom: 2 A (bei 40°C)
- Verschmutzungsgrad: 3
- Schutzart (IEC 60529): IP 67 (im geschraubten Zustand)

Technical description and data

- Straight and angled adapter with M12 connectors / 8 pol. A-coded
- With selfsecuring M12-Screw locking
- Adapter with M12 B-cod., M12 D-cod. or M8 conn. on request
- Circuit on request
- Special position of the codings on request
- Shielded types on request
- Temperature range: -25°C ... +85°C
- Materials
 - Body: TPU, black
 - Contact holder: TPU, black
 - Contacts: CuZn, pre-nickel, galv. Au
 - M12-Screw locking: Zinc die-cast, nickel-plated
 - O-Ring: NBR
- Rated voltage: 6/8 pol.= 60 V
- Rated impulse volt.: 6/8 pol.= 0,8 KV
- Rated current: 2 A (at 40°C)
- Pollution degree: 3
- Protection (IEC 60529): IP 67 (in fully locked position)

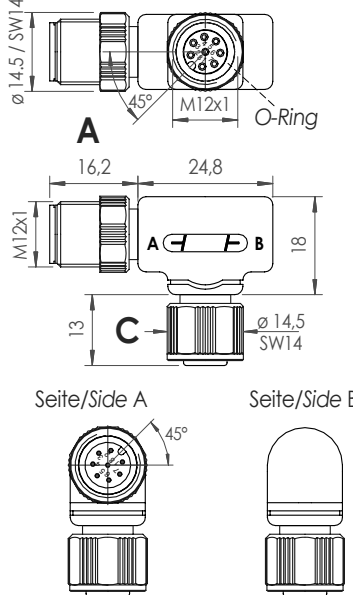
Beispiel / Example:

Zentraladapter / Straight adapter

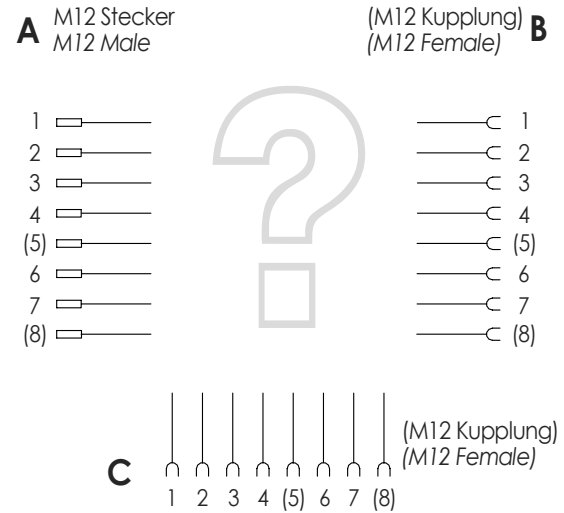


Beispiel / Example:

Winkeladapter / Angled adapter



Beschaltung / Circuit



Artikel-Nr. wird im Auftragsfall vergeben!
 Part-No. is assigned in the case of order!

Polzahl Poles	Seite/Side A	(Seite/Side B)	(Seite/Side C)	Bauformen / Types	Artikel-Nr. / Part-No.
6	M12-6 pol. A-cod. 	M12-6 pol. A-cod. 	M12-6 pol. A-cod. 	Zentraladapter / Straight adapter	
	(5+8 = frei / n.c.)	(5+8 = frei / n.c.)	(5+8 = frei / n.c.)	Winkeladapter / Angled adapter	
8	M12-8 pol. A-cod. 	M12-8 pol. A-cod. 	M12-8 pol. A-cod. 	Zentraladapter / Straight adapter	
				Winkeladapter / Angled adapter	

Datenblatt: Zentral- und Winkeladapter mit M12-Steckverbinder
Data sheet: Straight - and angled adapter with M12 connectors

Technische Beschreibung und Daten

- Zentraladapter mit M12-Steckverbinder / A-codiert
- Mit selbstsichernde M12-Schraubverriegelung
- Kundenspezifische Beschaltung
- Ohne / mit leitende Schirmverbindung zwischen M12-Schraubverrieg.
- Sonderlage der Codierungen oder andere Typen auf Anfrage

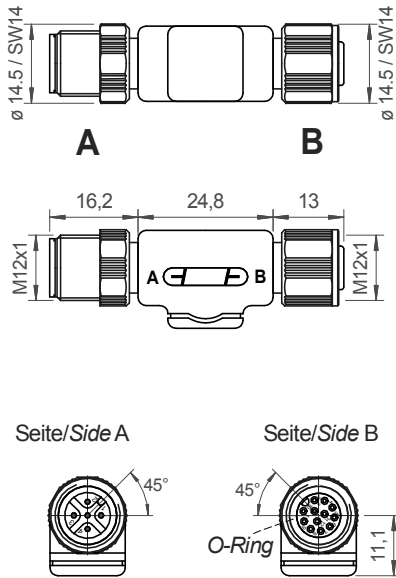
- Temperaturbereich: -25°C ... +85°C
- Werkstoffe
 - Griffkörper: TPU , schwarz
 - Kontaktträger: TPU , schwarz
 - Kontakte: CuZn, unternickelt, galv. Au
 - M12-Schraubverrieg.: Zinkdruckguss, vernickelt
 - O-Ring: NBR
- Bemessungsspannung: 12 pol.= 30 V
- Bemessungsstrom: 12 pol.= 1,5 A (bei 40°C)
- Verschmutzungsgrad: 3
- Schutzart (IEC 60529): IP 67 (im geschraubten Zustand)

Technical description and data

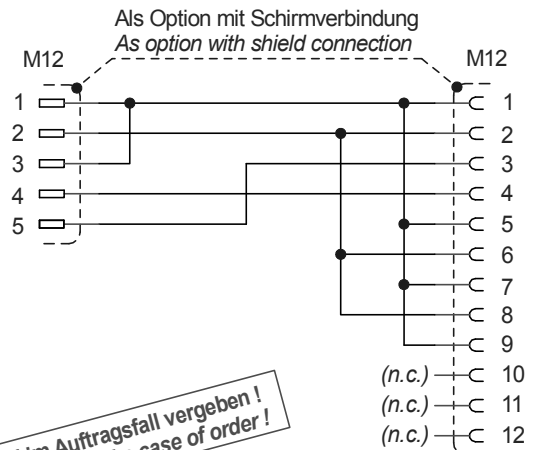
- Straight adapter with M12 connectors / A-coded
- With selfsecuring M12-Screw locking
- Customer-specific circuit
- Without / with conductive shield connection between M12-Screw locking
- Special position of the codings or other types on request

- Temperature range: -25°C ... +85°C
- Materials
 - Body: TPU , black
 - Contact holder: TPU , black
 - Contacts: CuZn, pre-nickeled, galv. Au
 - M12-Screw locking: Zinc die-cast, nickel-plated
 - O-Ring: NBR
- Rated voltage: 12 pol.= 30 V
- Rated current: 12 pol.= 1,5 A (at 40°C)
- Pollution degree: 3
- Protection (IEC 60529): IP 67 (in fully locked position)

Zentraladapter / Straight adapter



A Beschaltung / Circuit **B**
 M12 Stecker / M12 Male M12 Kupplung / M12 Female



Artikel-Nr. wird im Auftragsfall vergeben !
Part-No. is assigned in the case of order !

Seite/Side A	Seite/Side B	Bauformen / Types	Artikel-Nr. / Part-No.
M12-5 pol. A-cod. Male	M12-12 pol. A-cod. Female	Ohne Schirmverbindung / without shield ZSMR5 - Z - ZKMR12	
		Mit Schirmverbindung / with shield ZSMS5 - Z - ZKMS12	

Bemerkungen:
 * Andere Typen auf Anfrage

Toleranz:
 DIN ISO 2768-m

Notes:
 * Other types on request

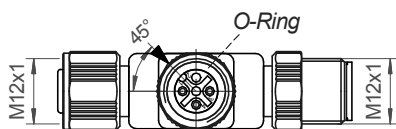
Datenblatt: Zentraladapter mit M12-Steckverbinder
Data sheet: Straight adapter with M12 connectors

Technische Beschreibung und Daten

- T-Verteiler mit 3x M12-Steckverbinder, ungeschirmt
- Mit selbstsichernde M12-Schraubverriegelungen
- Mit Kundenspezifische Belegung
- Temperaturbereich: -25°C ... +85°C
- Werkstoffe
 - Kontaktträger: TPU , schwarz
 - Kontakte: CuZn, unternickelt, galv. Au
 - Griffkörper: TPU , schwarz
 - M12-Schraubverrieg.: Zinkdruckguss, vernickelt
 - O-Ring: NBR
- Bemessungsspannung: M12-12p. = 30 V
- Bemessungsstrom: 1,5 A (bei 40°C)
- Verschmutzungsgrad: 3
- Schutzart (IEC 60529): IP 67 (im geschraubten Zustand)

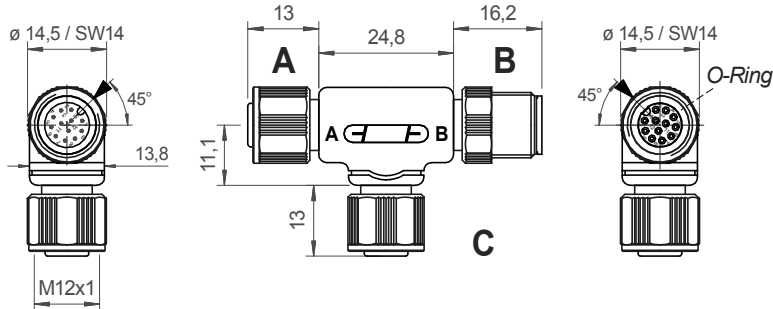
Technical description and data

- T-Distributor with 3x M12 connectors
- With selfsecuring M12-Screw locking
- With customer-specific pin assignment
- Temperature range: -25°C ... +85°C
- Materials
 - Contact holder: TPU , black
 - Contacts: CuZn, pre-nickeled, galv. Au
 - Body: TPU , black
 - M12-Screw locking: Zinc die-cast, nickel-plated
 - O-Ring: NBR
- Rated voltage: M12-12p. = 30 V
- Rated current: 1,5 A (at 40°C)
- Pollution degree: 3
- Protection (IEC 60529): IP 67 (in fully locked position)

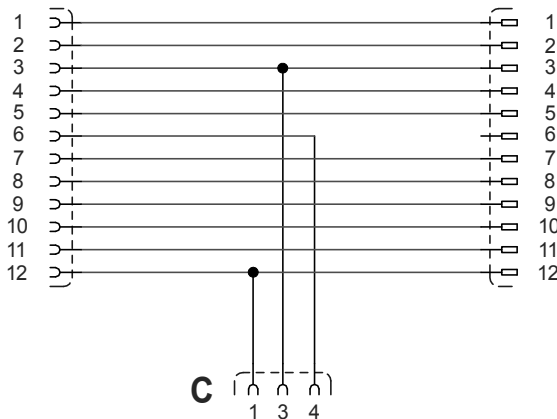


Seite/side **A** = M12 Kupplung 12 pol., A-codiert **ZKMR12**
 M12 Female 12 pol., A-coded

Seite/side **B** = M12 Stecker 12 pol., A-codiert **ZSMR12**
 M12 Male 12 pol., A-coded



A Belegung* / Pin assignment* B



Seite/side **C** = M12 Kupplung 3 pol., A-codiert **ZKMR3**
 M12 Female 3 pol., A-coded

Seite Side A	Seite Side B	Seite Side C	Artikel-Nr. / Part-No.
M12-12 pol. A-cod. Female 	M12-12 pol. A-cod. Male 	M12-3 pol. A-cod. Female 2 + 5 = Blindloch Hole	<div style="border: 1px solid black; padding: 5px; transform: rotate(-10deg); display: inline-block;"> Artikel-Nr. wird im Auftragsfall vergeben! Part-No. is assigned in the case of order! </div> HTK-10814-..... (..... = Platzhalter für Kunden-Art.-Nr.)

Bemerkungen:
 * Andere Typen auf Anfrage

Notes:
 * Other types on request

Datenblatt: T-Verteiler mit 3x M12
Data sheet: T-Distributor with 3x M12

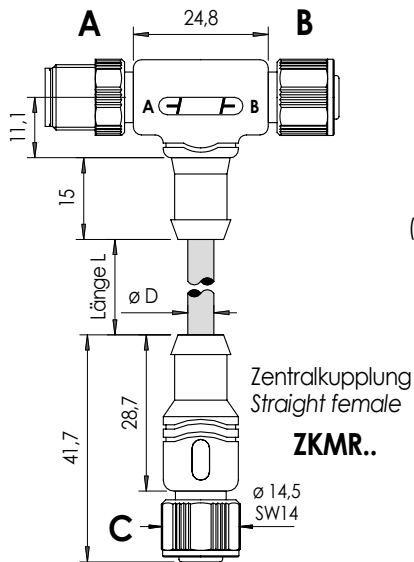
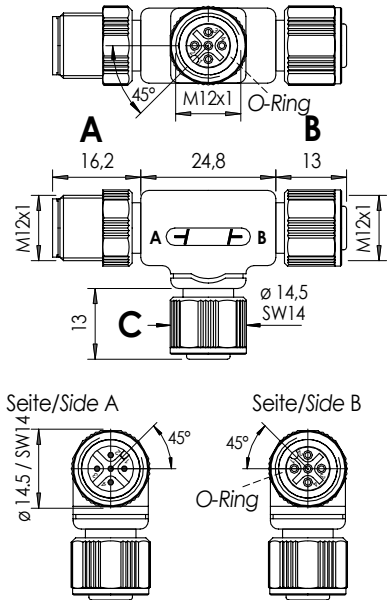
SV-T

Technische Beschreibung und Daten

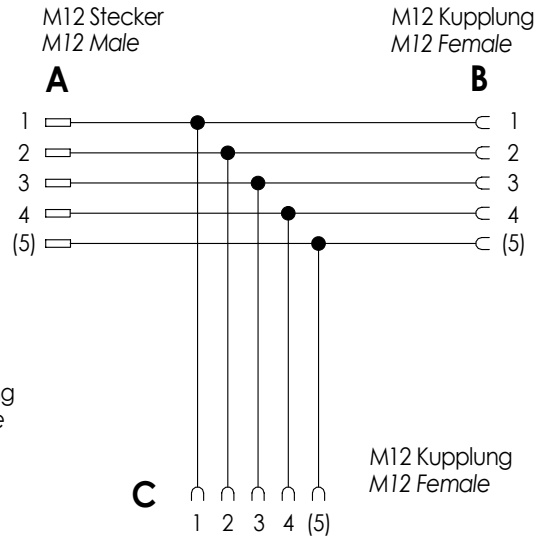
- T-Verteiler mit M12-Steckverbinder
- Mit selbstsichernde M12-Schraubverriegelung
- Mit / ohne Kabel an Seite C
- Beschaltung: Parallelfunktion 1:1 (andere auf Anfrage)
- Sonderlage der Codierungen auf Anfrage
- Geschirmte Ausführungen auf Anfrage
- Temperaturbereich: -25°C ... +85°C
- Werkstoffe
 - Griffkörper: TPU , schwarz
 - Kontaktträger: TPU , schwarz
 - Kontakte: CuZn, unternickelt, galv. Au
 - M12-Schraubverrieg.: Zinkdruckguss, vernickelt
 - O-Ring: NBR
- Bemessungsspannung: 4 pol.= 250 V , 5 pol.= 60 V
- Bemessungs-Stoßspg.: 4 pol.= 2,5 KV, 5 pol.= 1,5 KV
- Bemessungsstrom: 4 A (bei 40°C)
- Verschmutzungsgrad: 3
- Schutzart (IEC 60529): IP 67 (im geschraubten Zustand)

Technical description and data

- T-Distributor with M12 connectors
- With selfsecuring M12-Screw locking
- With / without cable on side C
- Circuit: Parallelfunktion 1:1 (others on request)
- Special position of the codings on request
- Shielded types on request
- Temperature range: -25°C ... +85°C
- Materials
 - Body: TPU , black
 - Contact holder: TPU , black
 - Contacts: CuZn, pre-nickel, galv. Au
 - M12-Screw locking: Zinc die-cast, nickel-plated
 - O-Ring: NBR
- Rated voltage: 4 pol.= 250 V , 5 pol.= 60 V
- Rated impulse volt.: 4 pol.= 2,5 KV, 5 pol.= 1,5 KV
- Rated current: 4 A (at 40°C)
- Pollution degree: 3
- Protection (IEC 60529): IP 67 (in fully locked position)



Beschaltung / Circuit = Parallel 1:1



Artikel-Nr. wird im Auftragsfall vergeben!
 Part-No. is assigned in the case of order!

Polzahl Poles	Seite/Side A	Seite/Side B	Seite/Side C	Bauform + Länge L Type + Length L	L	Artikel-Nr. / Part-No.
4	M12-4 pol. A-cod. 	M12-4 pol. A-cod. 	M12-4 pol. A-cod. 	ZKMR.. ohne Kabel / without cable	—	
				ZKMR.. mit Kabel / with cable (Kabeldaten auf Anfrage) (Data of cable on request) m	
5	M12-5 pol. A-cod. 	M12-5 pol. A-cod. 	M12-5 pol. A-cod. 	ZKMR.. ohne Kabel / without cable	—	
				ZKMR.. mit Kabel / with cable (Kabeldaten auf Anfrage) (Data of cable on request) m	