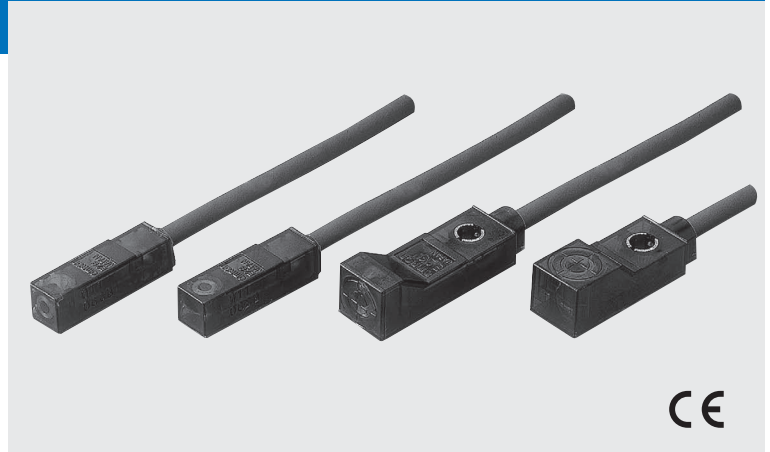


Der kleine quadratische Induktive Näherungssensor mit eingebautem Verstärker

E2S

- Miniaturgehäuse mit langen Schaltabständen
- Sensorfläche stirnseitig oder seitlich



Merkmale

5,5 mm Ultrakleines Gehäuse

Der 5,5 mm x 5,5 mm grosse Sensor ermöglicht den Bau von kleineren, kompakten Maschinen und Geräte.



1 kHz Hochgeschwindigkeits-Schaltfrequenz

IP67 Gegen Umwelteinflüsse unempfindliche Ausführungen

Vollständig abgedichtetes Gehäuses, gemäss Schutzklasse IP67 nach IEC60529.

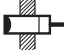
1/20 Geringe Stromaufnahme (im Vergleich zu konventionellen Modellen)

Bedeutend geringere Stromaufnahme: Der Leckstrom von 0,8 mA (bei 24 VDC) der DC-2-Draht-Ausführung weist gegenüber der konventionellen DC-3-Draht-Ausführung ein Verhältnis von etwa 1:20 auf. Die optimale Lösung für den Einsatz mehrerer Sensoren, beispielsweise bei Nockenschaltwerken.

Bestellinformationen

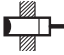
Sensoren

DC-2-Draht-Modelle

Bauform	Aktive Sensorfläche	Schaltabstand	Produktbezeichnung	
			Schaltverhalten	
			Schliesser	Öffner
Nicht bündig 	längsseitig	1,6 mm	E2S-W11 *	E2S-W12
	stirnseitig		E2S-Q11 *	E2S-Q12
	längsseitig	2,5 mm	E2S-W21 *	E2S-W22
	stirnseitig		E2S-Q21 *	E2S-Q22

* Es stehen auch Modelle mit unterschiedlicher Schaltfrequenz zur Verfügung (nur Schliesser). Diese Modelle weisen folgende Bestellbezeichnungen auf: E2S-□□□B (z. B. E2S-W11B)


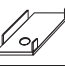


DC-3-Draht-Modelle

Bauform	Aktive Sensorfläche	Schaltabstand	Ausgangsspezifikationen	Produktbezeichnung	
				Schaltverhalten	
				Schliesser	Öffner
Nicht bündig 	längsseitig	1,6 mm	NPN	E2S-W13*	E2S-W14
	stirnseitig			E2S-Q13 *	E2S-Q14
	längsseitig	2,5 mm		E2S-W23*	E2S-W24
	stirnseitig			E2S-Q23 *	E2S-Q24
	längsseitig	1,6 mm	PNP	E2S-W15*	E2S-W16
	stirnseitig			E2S-Q15 *	E2S-Q16
	längsseitig	2,5 mm		E2S-W25*	E2S-W26
	stirnseitig			E2S-Q25 *	E2S-Q26

* Es stehen auch Modelle mit unterschiedlicher Schaltfrequenz zur Verfügung (nur Schliesser). Diese Modelle weisen folgende Bestellbezeichnungen auf: E2S-□□□B (z. B. E2S-W11B)

Zubehör (gesondert zu bestellen)

Montagewinkel

Ansicht	Produktbezeichnung	Anzahl	Anmerkungen
	Y92E-C1R6	1	Mitgeliefert beim E2S-□1□□
	Y92E-C2R5		Mitgeliefert beim E2S-□2□□
	Y92E-D1R6		---
	Y92E-D2R5		---

Bestellschlüssel

E2S- □ □ □ □

① ② ③ ④ ⑤

Kompakte, quadratische Serie

Erfassungsrichtung
W: längsseitige Erfassung
Q: stirnseitige Erfassung

Grösse und Schaltabstand
(Standardschaltobjekt)
1: 5,5 x 5,5 mm, 1,6 mm (Eisen)
2: 8 x 8 mm, 2,5 mm (Eisen)

Schaltausgang
1: DC-2-Draht, Schliesser
2: DC-2-Draht, Öffner
3: DC-3-Draht, NPN/Schliesser
4: DC-3-Draht, NPN/Öffner
5: DC-3-Draht, PNP/Schliesser
6: DC-3-Draht, PNP/Öffner

Unterschiedliche Schaltfrequenz
Kein Code: Standard
B: Unterschiedliche Schaltfrequenz

Nennwerte/Leistungsdaten

DC-2-Draht-Modelle

Eigenschaft	Produktbezeichnung		Produktbezeichnung		Produktbezeichnung		Produktbezeichnung	
	E2S-W11 E2S-W12	E2S-Q11 E2S-Q12	E2S-W21 E2S-W22	E2S-Q21 E2S-Q22				
Aktive Sensorfläche	längsseitig		stirnseitig		längsseitig		stirnseitig	
Schaltabstand	1,6 mm ±10 %				2,5 mm ±15 %			
Schaltweiteinstellung	0 bis 1,2 mm				0 bis 1,9 mm			
Hysterese	max. 10 %							
Schaltobjekt	Eisenmetalle (bei Nicht-Eisenmetallen ist die Empfindlichkeit geringer)							
Standardschaltobjekt	Eisen, 12 x 12 x 1 mm				Eisen, 15 x 15 x 1 mm			
Schaltfrequenz	min. 1 kHz							
Nennversorgungsspannung (Betriebsspannung)	12 bis 24 VDC (10 bis 30 VDC), Restwelligkeit (s-s): max. 10 %							
Leckstrom	max. 0,8 mA							
Schalt- ausgang	Schaltleistung		max. 3 bis 50 mA DC					
	Restspannung		max. 3 V (bei einem Laststrom von 50 mA und einer Kabellänge von 1 m)					
Leuchtanzeige	□□1-Modelle: Schaltausgangsanzeige (rote LED), Betriebsanzeige (grüne LED) □□2-Modelle: Schaltausgangsanzeige (rote LED)							
Schaltverhalten (Schaltobjekt in Annäherung)	□□1-Modelle: Schliesser □□2-Modelle: Öffner							

* Die Schaltfrequenzen der DC-Schaltkomponenten sind Durchschnittswerte, die erhalten werden, indem eine Reihe Standard-Schaltobjekte gemessen werden. Der Abstand zwischen jedem benachbarten Schaltobjekt entspricht der doppelten Breite eines einzelnen Schaltobjektes und der Erfassungabstand der Hälfte des maximalen Erfassungabstandes.

DC-3-Draht-Modelle

Eigenschaft	Produktbezeichnung		Produktbezeichnung		Produktbezeichnung		Produktbezeichnung		Produktbezeichnung	
	E2S-W13 E2S-W14	E2S-Q13 E2S-Q14	E2S-W23 E2S-W24	E2S-Q23 E2S-Q24	E2S-W15 E2S-W16	E2S-Q15 E2S-Q16	E2S-W25 E2S-W26	E2S-Q25 E2S-Q26		
Aktive Sensorfläche	längsseitig		stirnseitig		längsseitig		stirnseitig		längsseitig	
Schaltabstand	1,6 mm ±10 %				2,5 mm ±15 %		1,6 mm ±10 %		2,5 mm ±15 %	
Schaltweiteinstellung	0 bis 1,2 mm				0 bis 1,9 mm		0 bis 1,2 mm		0 bis 1,9 mm	
Hysterese	max. 10 %									
Schaltobjekt	Eisenmetall									
Standardschaltobjekt	Eisen, 12 x 12 x 1 mm				Eisen, 15 x 15 x 1 mm		Eisen, 12 x 12 x 1 mm		Eisen, 15 x 15 x 1 mm	
Schaltfrequenz	min. 1 kHz									
Nennversorgungsspannung (Betriebsspannung)	12 bis 24 VDC (10 bis 30 VDC), Restwelligkeit (s-s): max. 10 %									
Stromaufnahme	max. 13 mA (24 VDC, ohne Last)									
Schalt- ausgang	Schaltleistung		NPN, offener Kollektor, max. 100 mA (max. 30 VDC)				PNP, offener Kollektor, max. 50 mA (max. 30 VDC)			
	Restspannung		max. 1 V (bei einem Laststrom von 50 mA und einer Kabellänge von 1 m)							
Leuchtanzeige	Schaltausgangsanzeige (orange)									
Schaltverhalten (Schaltobjekt in Annäherung)	□□3-Modelle: Schliesser □□4-Modelle: Öffner					□□5-Modelle: Schliesser □□6-Modelle: Öffner				

* Die Schaltfrequenzen der DC-Schaltkomponenten sind Durchschnittswerte, die erhalten werden, indem eine Reihe Standard-Schaltobjekte gemessen werden. Der Abstand zwischen jedem benachbarten Schaltobjekt entspricht der doppelten Breite eines einzelnen Schaltobjektes und der Erfassungabstand der Hälfte des maximalen Erfassungabstandes.

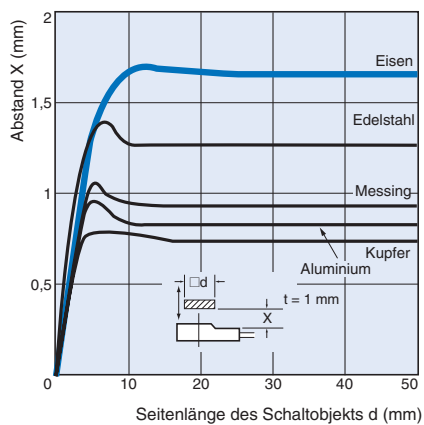
Technische Daten

Eigen-schaft	Produktbe-zeichnung	E2S-□□□
Schutzschaltungen	Verpolungsschutz und Überspannungsableiter	
Umgebungstemperatur	Betrieb: -25 °C bis 70 °C, Lagerung: -40 °C bis 85 °C (ohne Eis- und Kondensatbildung)	
Luftfeuchtigkeit	Betrieb: 35 % bis 90 %, Lagerung: 35 % bis 95 % relative Luftfeuchtigkeit (ohne Kondensatbildung)	
Temperaturabhängigkeit	max. ±15 % des Schaltabstands bei 23 °C innerhalb eines Temperaturbereichs von -25 °C bis 70 °C	
Spannungsabhängigkeit	max. ±2,5 % des Schaltabstands innerhalb des Nenn-Versorgungsspannungsbereichs ±10 %	
Isolationswiderstand	min. 50 MΩ (500 VDC) zwischen spannungsführenden Teilen und Gehäuse	
Isolationsprüfspannung	1000 VAC für 1 Minute zwischen spannungsführenden Teilen und Gehäuse	
Vibrationsfestigkeit	10 bis 55 Hz, 1,5-mm-Doppelamplitude für jeweils zwei Stunden in alle drei Richtungen (X, Y, Z)	
Stossfestigkeit	Zerstörung: 500 m/s ² jeweils dreimal in X-, Y- und Z-Richtung	
Schutzklasse gemäss IEC 60529	IP67	
Anschlussart	Modelle mit Anschlusskabel (Standardlänge: 1 m)	
Gewicht (verpackt)	ca. 10 g	
Material	Gehäuse	Polyacryl
Mitgeliefertes Zubehör	Montagewinkel	

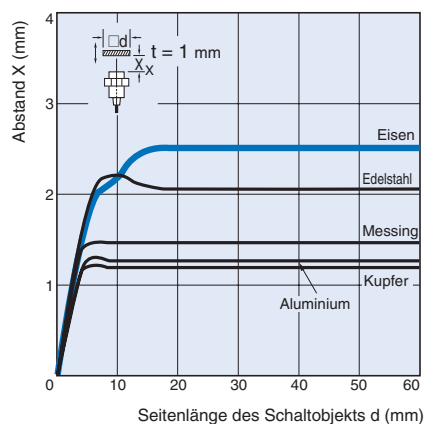
Kennlinien (typisch)

Schaltabstand bei Schaltobjekten aus verschiedenen Materialien

E2S-W1 /-Q1



E2S-W2 /-Q2



Ausgangsschaltung

DC-2-Draht-Modelle

Schaltverhalten	Produktbezeichnung	Signalverhalten	Ausgangsschaltung
Schliesser	E2S-W11 E2S-W21 E2S-Q11 E2S-Q21		

DC-3-Draht-Modelle

Schaltverhalten	Ausgangsspezifikationen	Produktbezeichnung	Signalverhalten	Ausgangsschaltung
Schliesser	NPN	E2S-W13 E2S-W23 E2S-Q13 E2S-Q23		<p>*Maximaler Laststrom: 50 mA</p>
Öffner				
Schliesser	PNP	E2S-W15 E2S-W25 E2S-Q15 E2S-Q25		<p>*Maximaler Laststrom: 50 mA</p>
Öffner				

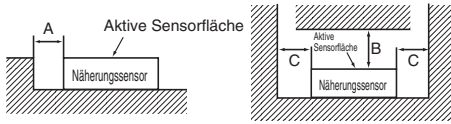
Sicherheitshinweise

Ordnungsgemäße Verwendung

Konstruktion

Auswirkungen umgebender Metalle

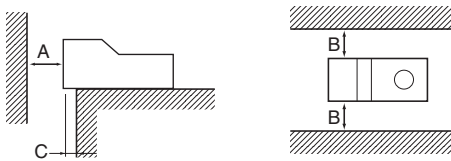
- Zwischen dem Sensor und dem umgebenden Metall muss ein Mindestabstand eingehalten werden (siehe Tabelle unten).
- Ausführung für stirnseitige Erfassung (nicht über die Höhe des Sensorkopfes hinaus)



(Masseinheit: mm)

Produktbezeichnung	Länge	A	B	C
E2S-W1□		0	8	2
E2S-W2□			15	10

- Ausführung für längsseitige Erfassung



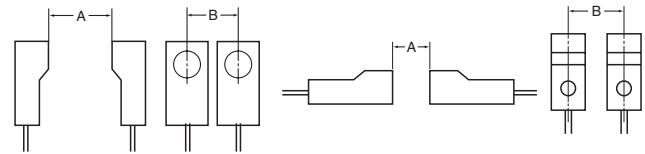
(Masseinheit: mm)

Produktbezeichnung	Länge	A	B	C
E2S-Q1□		8	3	2
E2S-Q2□		15	10	3

Gegenseitige Beeinflussung

Werden zwei oder mehr Sensoren einander gegenüber oder parallel zueinander installiert, muss der Abstand zwischen benachbarten Sensoren so gross sein, dass gegenseitige Störungen vermieden werden (siehe nachstehendes Diagramm).

- Ausführung für längsseitige Erfassung
- Ausführung für stirnseitige Erfassung



(Masseinheit: mm)

Produktbezeichnung	Länge	A	B
E2S-W(Q)1□		50 (40)	20 (5,5)
E2S-W1□		75 (50)	25 (8)

Hinweis: Die Werte in Klammern gelten bei Verwendung von zwei Sensoren mit unterschiedlicher Frequenz.

Montage

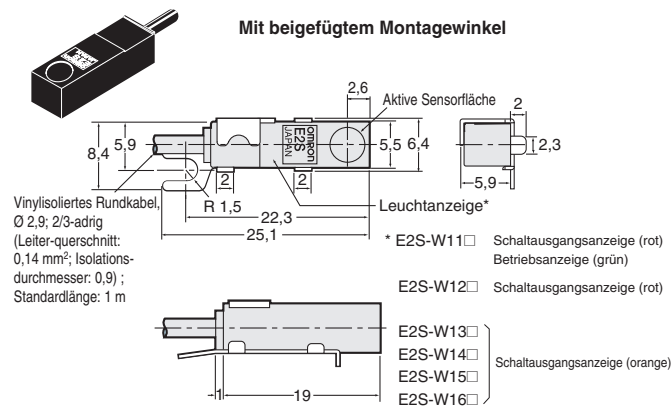
Anzugsdrehmomente

Ziehen Sie Befestigungsschrauben für den E2S-W(Q)2□ nicht zu fest an. Das Anzugsdrehmoment von 0,7 Nm darf nicht überschritten werden.

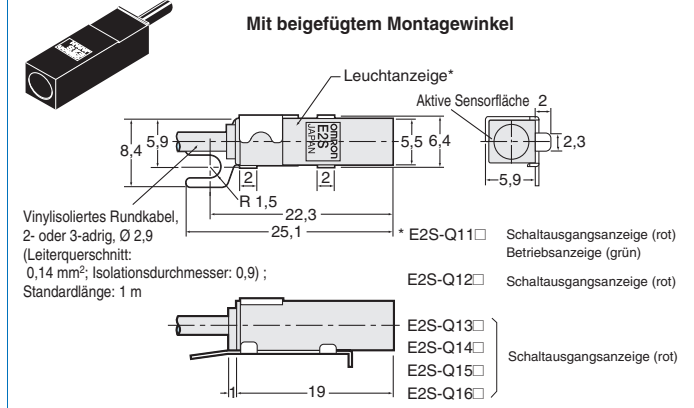
Abmessungen (Masseinheit: mm)

Sensoren

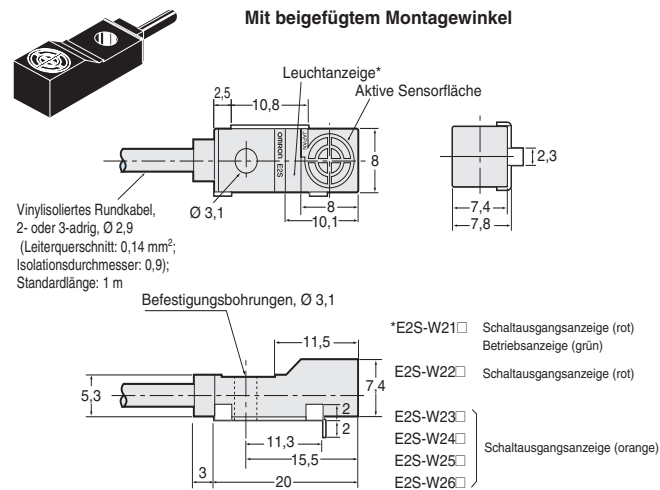
E2S-W1□



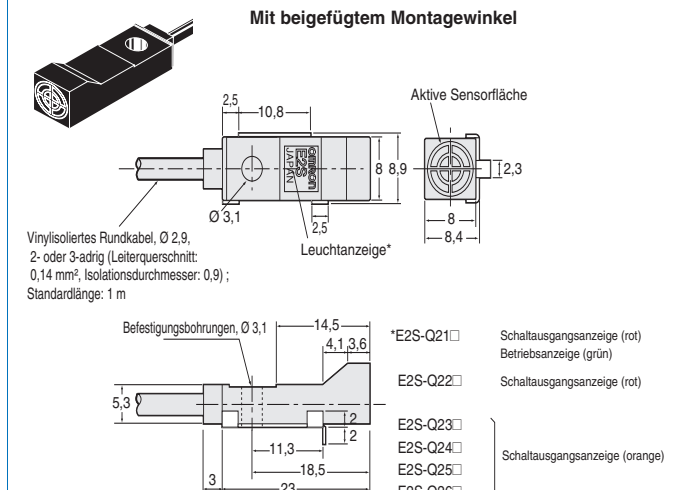
E2S-Q1□



E2S-W2□



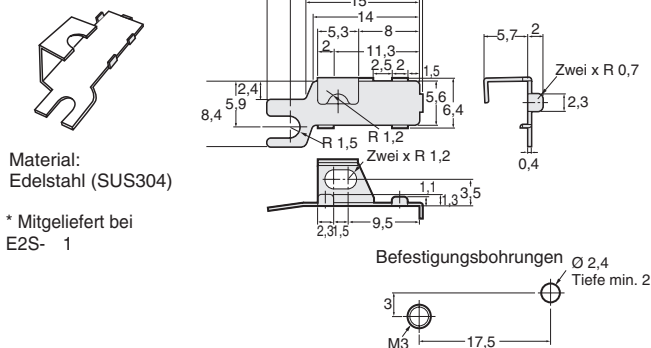
E2S-Q2□



Zubehör (gesondert erhältlich*)

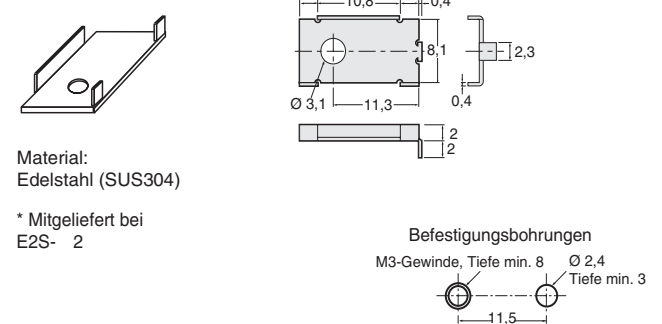
Montagewinkel

Y92E-C1R6



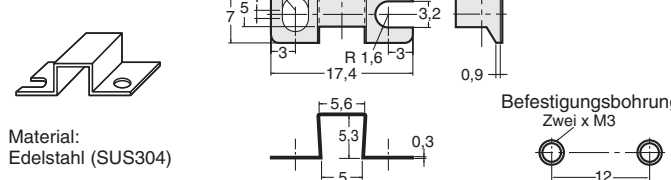
Montagewinkel

Y92E-C2R5



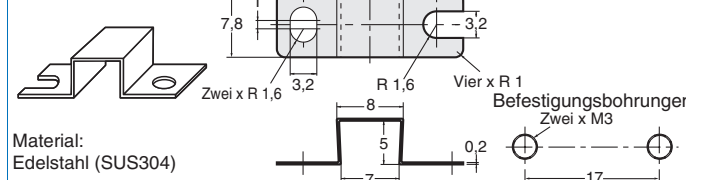
Montagewinkel

Y92E-D1R6



Montagewinkel

Y92E-D2R5



SÄMTLICHE ABMESSUNGEN IN MILLIMETER.

Umrechnungsfaktor von Millimeter in Zoll: 0,03937. Umrechnungsfaktor von Gramm in Unzen: 0,03527.

Cat. No. E902-DE2-02-X