

# GBN-1

## Tür-Verriegelung für berührungslose Sicherheits-Schalter



Griff-Position links (210007)

Der mechanische GBN-1 Tür-Verriegelung verfügt über eine Griff- und Montageplatte, die hohen Bedingungen standhält und aus hochwertigem Metallguss und Edelstahl hergestellt wird.

Mit einer Haltekraft von bis zu 10.000N kann das GBN-1 auch in den anspruchsvollsten Umgebungen einen zuverlässigen Schutz bieten. Diese Tür-Verriegelung wurde speziell für die Arbeit mit berührungslosen Sicherheits-Schaltern entwickelt und ist die perfekte Lösung, um den Zugang zu gefährlichen Bereichen, Maschinen und anderen kritischen Systemen zu steuern.

- Links- oder Rechtsversionen
- Vorhängeschlosslöcher am Griff

### Zubehör



Hinterer Fluchtgriff (210005)



Federbelasteter Verschluss (210006)

Verhindert ein versehentliches erneutes Einrasten der Schutzvorrichtung

### C+R Automations- GmbH

Nürnberger Straße 45  
90513 Zirndorf

Tel. +49 (0)911 656587-0  
Fax +49 (0)911 656587-99

E-Mail: [info@crautomation.de](mailto:info@crautomation.de)  
[www.crautomation.de](http://www.crautomation.de)

Änderungen vorbehalten

# GBN-1 Gate Bolts for Non Contact Switches



## APPLICATION:

IDEM GBN Gate Bolts when used with non contact switches provide interlocking of the guard but ensure that unintentional restart is prevented.

A deliberate action of sliding (and/or pulling GBN-3) and re-latching the gate bolt handle is required.

In conjunction with a Risk Assessment (ISO12100-1/ISO12100-2) they can be used to eliminate the risk of operators becoming accidentally trapped inside a guarded area.

## FEATURES:

Manufactured in robust die cast metal and stainless steel construction.

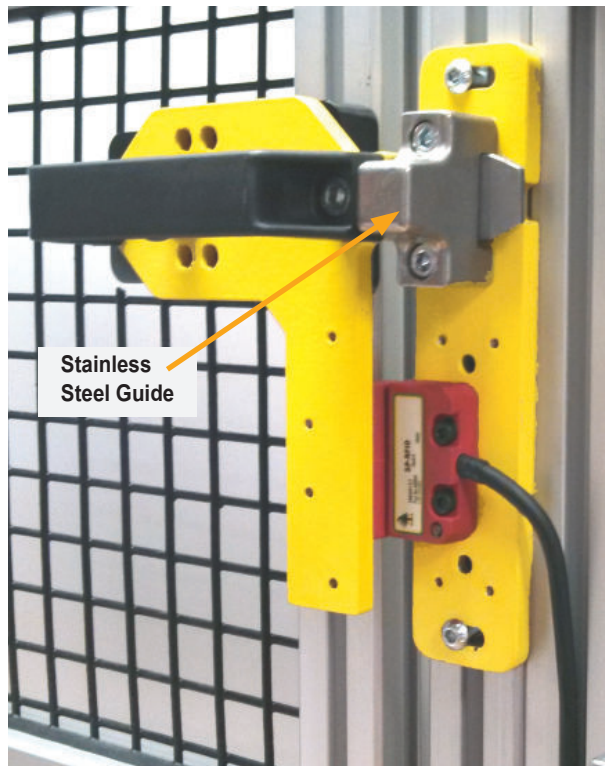
Non contact switches are mounted to aluminium plates to maximize read range.

Over 30mm (1 1/4") adjustability (handle bracket and switch bracket mounting holes are slotted) to compensate for varying door gaps.

There are padlock holes provided to lock the handle to prevent the guard from being closed and the machine started during maintenance.

Stainless steel guide prevents accidental closure, keeps safety switches properly aligned and acts as door latch.

All individual pieces are replaceable if damaged (handle, guide, individual brackets, etc.). Switch brackets are pre-drilled to accommodate non contact safety switches (as listed).



GBN-1 (Handle Position Left)

GBN-1 shown fitted with SPF-RFID Non Contact Switch

Left Hand Version shown.

Unlocking of the Gate Bolt can only be achieved by sliding the handle.

(Optional Rear Handle accessory available if there is a requirement to escape from the guarded area.)

Requires deliberate re-closing when re-start is required.

GBN-1 Gate Bolts hold the guard closed when the handle is closed, providing shearing forces of up to 10,000N (F1Max) on hinged guards.

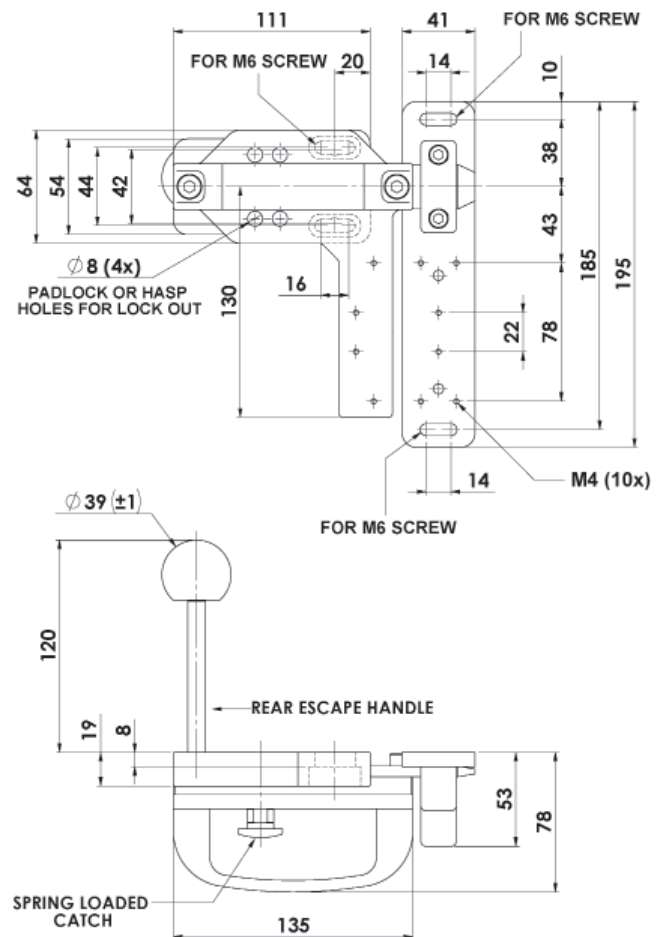
## OPTIONAL ACCESSORIES FOR GBN-1:

Rear handle where there is a requirement to open the Gate Bolt from inside the guarded area.

Spring loaded catch to prevent accidental actuation after opening of the handle. This holds the door in the closed position with light force (to prevent accidental opening due to vibration or other unforeseen actions).

When opened, knob retains the door in the open position and cannot close unless catch is pulled upwards.

GBN-1 GATE BOLT	HANDLE POSITION	SALES NUMBER
GBN-1 (Gate Bolt Non Contact)	Left	210007
GBN-1 (Gate Bolt Non Contact)	Right	210008
	Rear Handle	210005
	Spring Loaded Catch	210006



## C+R Automations- GmbH

Nürnberg Straße 45  
90513 Zirndorf

Tel. +49 (0)911 656587-0  
Fax +49 (0)911 656587-99

E-Mail: [info@crautomation.de](mailto:info@crautomation.de)  
[www.crautomation.de](http://www.crautomation.de)

Änderungen vorbehalten



# SSP

Safety System Products

## SAFIX S3-A-P + SAFIX T5

**RFID Sicherheitssensor, geringe Codierung, EDM, automat. Reset, Pigtail**

### Ihre Vorteile

- PLe nach EN ISO 13849-1
- IP 67 und ECOLAB
- Reihenschaltung von bis zu 30 Sensoren ohne Verlust der Sicherheit
- Kein spezielles Auswertesystem nötig
- LED Diagnose
- Einzelinformationssignal zur Diagnose
- Hoch codiert nach EN ISO 14119 (Ausführung I3 und W3)
- Kleine kompakte Bauform
- Schnellster Sensor auf dem Markt (Risikozeit)



+



**we simplify safety**



## SAFIX S3-A-P

Der neue RFID-Sicherheitssensor SAFIX 3 mit PLe überzeugt durch seine schmale Bauform und einem Lochabstand von 22mm. Er kann von vorne und beiden Seiten betätigt werden und ist in 3 verschiedenen Versionen mit wahlweise geringer oder hoher Codierungsstufe nach EN ISO 14119 erhältlich. Der Sensor ist in IP69K ausgeführt, besitzt eine ECOLAB-Zulassung und kann entweder mit einem M12, 8poligen Pigtail-Kabel oder festen Kabellängen von 5 oder 10 Metern erworben werden.

Mit seinen OSSD Ausgangssignalen kann der Sensor an alle gängigen Steuerungen und Sicherheitsrelais angeschlossen werden. Bis zu 30 Sensoren lassen sich in Reihe schalten. Zur Diagnose stehen ein Informationssignal und eine dreifarbige LED-Anzeige am Sensor zur Verfügung.

### Allgemeine Daten

Typenbezeichnung	SAFIX S3-A-P
Artikelnummer	SP-E-76-000-01
Funktionsart	RFID Sicherheitssensor
Gebrauchsdauer TM (EN ISO 13849-1)	20 Jahre
Codierungsstufe	Standard

### Sicherheitstechnische Daten

Performance Level (EN ISO 13849)	PLe
Kategorie (EN ISO 13849-1:2015)	Kat. 4
SIL (gem. IEC 62061)	SIL3, SILCL3
PFHd (EN ISO 13849)	$2,24 \times 10^{-9}$
Zulassungen	TÜV_SÜD, CE

### Umgebungsbedingungen

Lagertemperatur max	-25 ... + 70 °C
Betriebstemperatur max	-25 ... + 70 °C
Verschmutzungsgrad	2

### Elektrische Daten

Überspannungskategorie	II
------------------------	----



## Safety System Products

### SAFIX S3-A-P

Bemessungstoßspannungsfestigkeit Uimp	1 kV
Elektrische Lebensdauer (Nennlast)	20 Jahre
Ausführung / Anschlüsse	Pigtail 19,5cm Kabel M12-8pol Stiftstecker
Kontaktart	OSSD
Versorgungsspannung Ub	DC +/- 10% 24 V
Bemessungsisolationsspannung Ui	50 V
Leistungsaufnahme bei Ub	23,75 W
Leerlaufstrom IO	(unbetätigt) 10 mA /(betätigt) 30 mA
Strom max. (VDC)	1 A
Schaltfrequenz	3 Hz
LED-Beleuchtung	3 Farben
Gebrauchskategorie	D-12/DC-13
Risikozeit	75 ms
Reihenschaltung	30
<b>Pinbelegung mit SSP Zubehör-Kabel</b>	
WS	UB
BR	Sicherheitseingang 1
GN	GND
GE	Sicherheitsausgang 1
GR	Diagnoseausgang
RS	Sicherheitseingang 2
BL	Sicherheitsausgang 2
RT	EDM/ Start-Eingang
<b>Pinbelegung nach DIN 47100</b>	
BR	UB
WS	Sicherheitseingang 1
BL	GND
SW	Sicherheitsausgang 1
GR	Diagnoseausgang
RS	Sicherheitseingang 2
VI	Sicherheitsausgang 2
OR	EDM/ Start- Eingang
<b>Mechanische Daten</b>	
Breite	36 mm



### SAFIX S3-A-P

Länge	13 mm
Höhe	26 mm
Drehmoment (Montagemutter)	0,7 Nm
Befestigung	Verschraubung mit M4 Schrauben (versenkt)
Material Gehäuse	PBT
Schockfestigkeit	30 g / 11 ms
Schwingungsfestigkeit	Amplitude 1 mm, 10 ... 55 Hz
Schaltabstand Sn	12 mm
gesicherter Schaltabstand EIN S(ao)	8 mm
gesicherter Schaltabstand AUS S(ar)	18 mm
Hysterese	2 mm
Wiederholgenauigkeit R	< 0,5 mm

### LED-Diagnose

#### Erweiterte LED-Diagnose

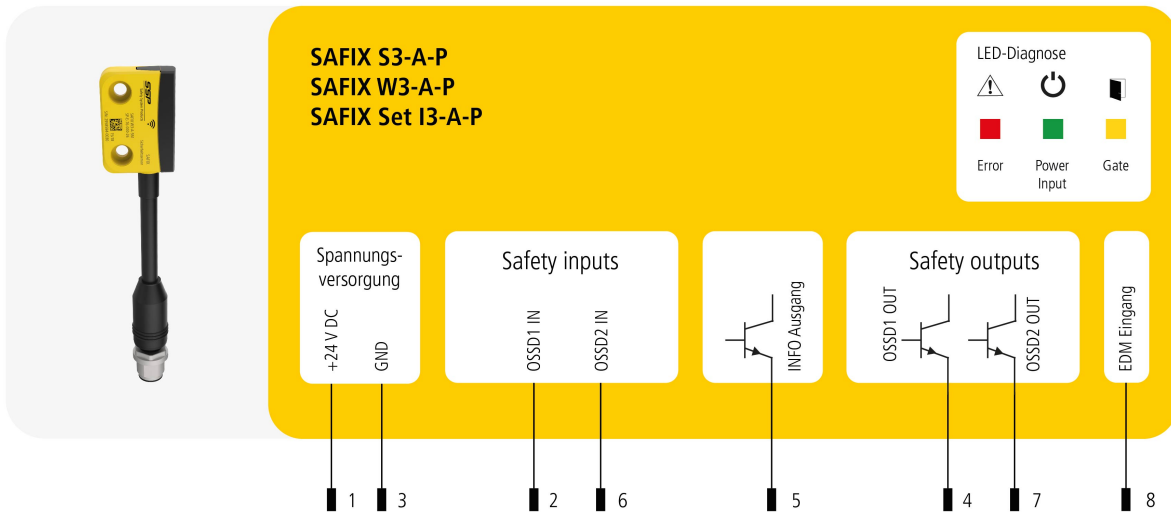
#### Erweiterte LED-Diagnose

Grün	Rot	Gelb	Bemerkung	Grün	Rot	Gelb	Bemerkung
aus 	aus 	an 	Sensor unbetätigt, Spannung liegt an	aus 	blinkt 	aus 	Fehler Sicherheitsausgänge
an 	aus 	aus 	Sensor betätigt, alle Eingänge korrekt gesetzt	aus 	blinkt 	aus 	Fehler Sicherheitsgänge
blinkt 	aus 	aus 	Sensor betätigt, Sicherheitseingänge nicht gesetzt (Low-Pegel)	aus 	blinkt 	aus 	Fehler Sicherheitseingänge. EDM automatisch: Fehler Sicherheitsrelais. EDM manuell: Startimpuls fehlerhaft
blitzt 	aus 	aus 	Sicherheitseingänge gesetzt (High-Pegel), wartet auf Startpuls	aus 	blinkt 	aus 	Fehler Über-bzw. Unterspannung
aus 	aus 	blinkt 	Betätiger an der Empfangsgrenze	aus 	blinkt 	aus 	Temperatur außerhalb des zulässigen Bereiches
aus 	aus 	blitzt 	Einlernvorgang	aus 	blinkt 	aus 	Falscher Betätiger
				aus 	an 	aus 	Dauerlicht Interner Gerätefehler

## SAFIX S3-A-P

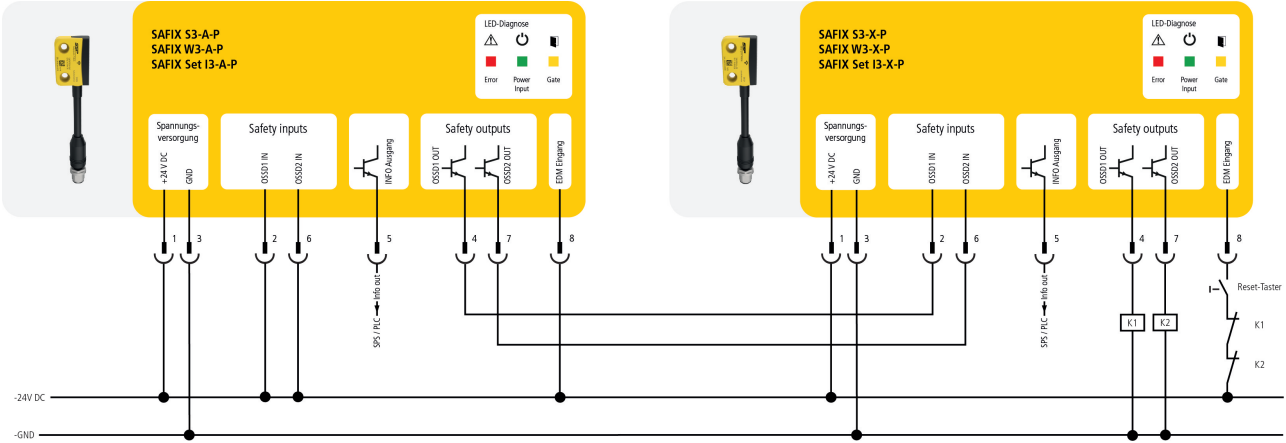
### Elektrische Zeichnungen

#### Anschlussbild



### SAFIX S3-A-P

#### Anschlussbeispiel 2



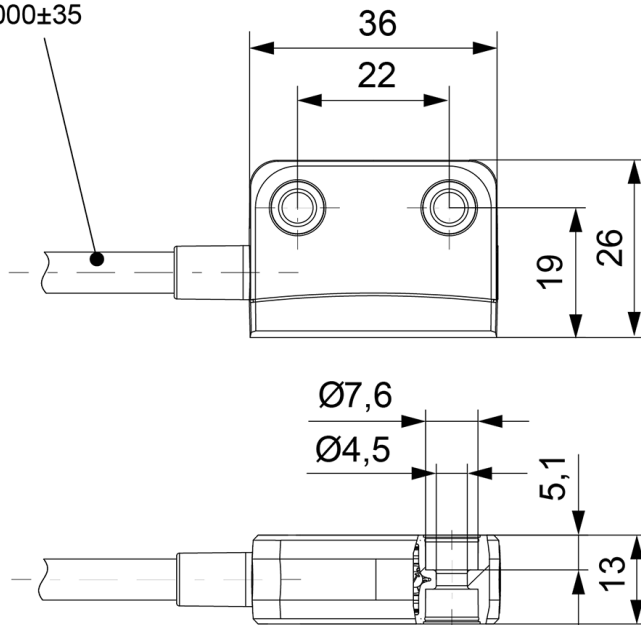


## SAFIX S3-A-P

### Zeichnungen

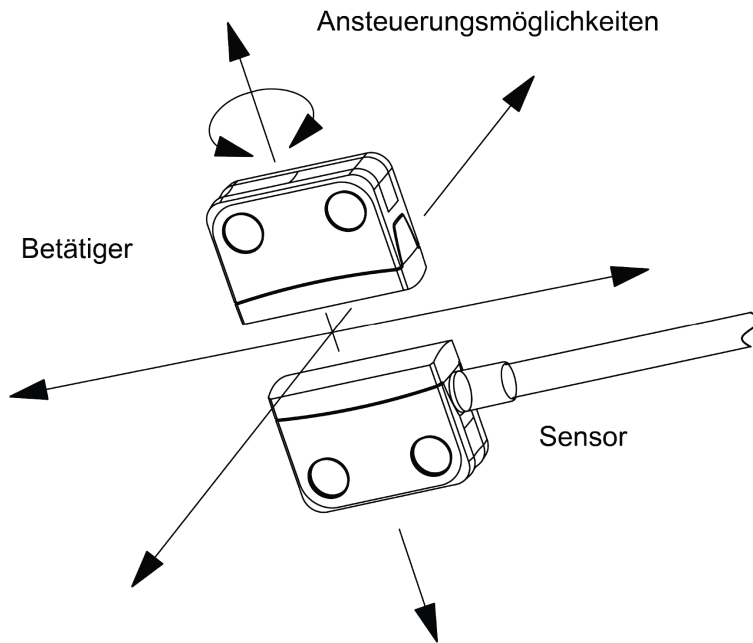
#### Bemaßung

LIYY 8x0,25mm<sup>2</sup>  
1000±35



## SAFIX S3-A-P

Montage



### Zubehör

Zubehör

M12-Buchsenstecker, 8 polig, 5 m

1520369

SAC-8P-5,0-PUR/M12FS





## SAFIX T5

Der neue RFID-Sicherheitssensor SAFIX 3 mit PLe überzeugt durch seine schmale Bauform und einem Lochabstand von 22mm.

Er kann von vorne und beiden Seiten betätigt werden und ist in 3 verschiedenen Versionen mit wahlweise geringer oder hoher Codierungsstufe nach EN ISO 14419 erhältlich.

Der Sensor ist in IP69K ausgeführt, besitzt eine ECOLAB-Zulassung.

### Allgemeine Daten

Typenbezeichnung	SAFIX T5
Funktionsart	RFID Sicherheits Sensor, Standard-Betätiger
Artikelnummer	SP-E-76-000-00
Gebrauchsdauer TM (EN ISO 13849-1)	20 Jahre

### Sicherheitstechnische Daten

Performance Level (EN ISO 13849)	PLe
Kategorie (EN ISO 13849-1:2015)	Kat. 4
SIL (gem. IEC 62061)	SIL3, SILCL3
Zulassungen	TÜV_SÜD, CE

## SAFIX T5

### Zeichnungen

#### Bemaßung

