

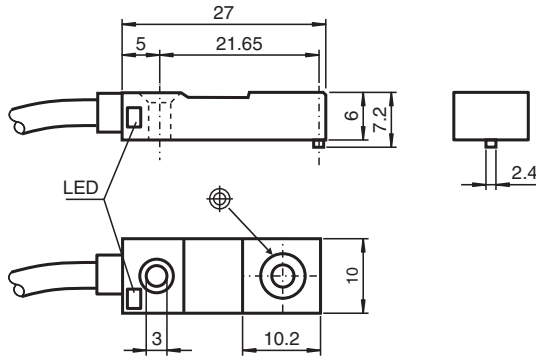


Induktiver Sensor NBB2-F29-E2-5M

- 2 mm bündig
- 3-Draht DC



Abmessungen



Technische Daten

Allgemeine Daten

Schaltfunktion		Schließer (NO)
Ausgangstyp		PNP
Schaltabstand	s_n	2 mm
Einbau		bündig
Ausgangspolarität		DC
Gesicherter Schaltabstand	s_a	0 ... 1,62 mm
Reduktionsfaktor r_{Al}		0,2
Reduktionsfaktor r_{Cu}		0,15
Reduktionsfaktor r_{V2A} (1.4301)		0,7
Ausgangsart		DC, 3-Draht

Kenndaten

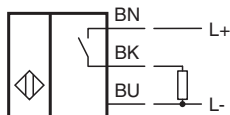
Betriebsspannung	U_B	4,75 ... 30 V DC
Schaltfrequenz	f	0 ... 1000 Hz
Hysterese	H	typ. 5 %
Verpolschutz		verpolgeschützt
Kurzschlusschutz		taktend
Spannungsfall	U_d	≤ 2 V
Betriebsstrom	I_L	0 ... 100 mA
Reststrom	I_r	0 ... 0,5 mA typ. 0,1 μ A bei 25 °C

Veröffentlichungsdatum: 2024-05-27 Ausgabedatum: 2024-05-29 Dateiname: 279282_ger.pdf

Technische Daten

Leerlaufstrom	I_0	≤ 15 mA
Schaltzustandsanzeige		LED, gelb
Kenndaten funktionale Sicherheit		
MTTF _d		1680 a
Gebrauchsdauer (T _M)		20 a
Diagnosedeckungsgrad (DC)		0 %
Normen- und Richtlinienkonformität		
Normenkonformität		
Normen		EN IEC 60947-5-2
Zulassungen und Zertifikate		
UL-Zulassung		cULus Listed, General Purpose
CCC-Zulassung		Produkte, deren max. Betriebsspannung ≤36 V ist, sind nicht zulassungspflichtig und daher nicht mit einer CCC-Kennzeichnung versehen.
Umgebungsbedingungen		
Umgebungstemperatur		-25 ... 70 °C (-13 ... 158 °F)
Lagertemperatur		-40 ... 85 °C (-40 ... 185 °F)
Mechanische Daten		
Anschlussart		Kabel PVC , 5 m
Aderquerschnitt		0,14 mm ²
Gehäusematerial		Ryton R4
Stirnfläche		Ryton R4
Schutzart		IP67
Kabel		
Kabeldurchmesser		3,5 mm ± 0,2 mm
Biegeradius		> 10 x Kabeldurchmesser
Abmessungen		
Höhe		6 mm
Breite		10 mm
Länge		27 mm

Anschluss



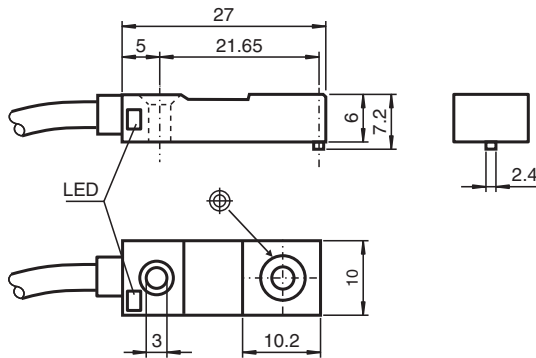


Induktiver Sensor NBB2-F29-A2

- 2 mm bündig
- 4-Draht DC



Abmessungen



Technische Daten

Allgemeine Daten

Schaltfunktion		Antivalent
Ausgangstyp		PNP
Schaltabstand	s_n	2 mm
Einbau		bündig
Ausgangspolarität		DC
Gesicherter Schaltabstand	s_a	0 ... 1,62 mm
Reduktionsfaktor r_{Al}		0,2
Reduktionsfaktor r_{Cu}		0,15
Reduktionsfaktor r_{V2A} (1.4301)		0,7
Ausgangsart		4-Draht

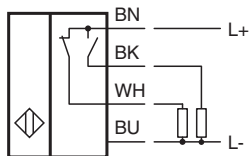
Kenndaten

Betriebsspannung	U_B	4,75 ... 30 V DC
Schaltfrequenz	f	0 ... 1000 Hz
Hysterese	H	typ. 5 %
Verpolschutz		verpolgeschützt
Kurzschlusschutz		taktend
Spannungsfall	U_d	≤ 2 V
Betriebsstrom	I_L	0 ... 100 mA
Reststrom	I_r	0 ... 0,5 mA typ. 0,1 μ A bei 25 °C

Technische Daten

Leerlaufstrom	I_0	$\leq 15 \text{ mA}$
Schaltzustandsanzeige		LED, gelb
Kenndaten funktionale Sicherheit		
MTTF _d		1680 a
Gebrauchsdauer (T _M)		20 a
Diagnosedeckungsgrad (DC)		0 %
Normen- und Richtlinienkonformität		
Normenkonformität		
Normen		EN IEC 60947-5-2
Zulassungen und Zertifikate		
UL-Zulassung		cULus Listed, General Purpose
CCC-Zulassung		Produkte, deren max. Betriebsspannung $\leq 36 \text{ V}$ ist, sind nicht zulassungspflichtig und daher nicht mit einer CCC-Kennzeichnung versehen.
Umgebungsbedingungen		
Umgebungstemperatur		-25 ... 70 °C (-13 ... 158 °F)
Lagertemperatur		-40 ... 85 °C (-40 ... 185 °F)
Mechanische Daten		
Anschlussart		Kabel PVC , 2 m
Aderquerschnitt		0,14 mm ²
Gehäusematerial		Ryton R4
Stirnfläche		Ryton R4
Schutzart		IP67
Kabel		
Kabeldurchmesser		3 mm + 0,3 mm
Biegeradius		> 10 x Kabeldurchmesser
Abmessungen		
Höhe		6 mm
Breite		10 mm
Länge		27 mm

Anschluss



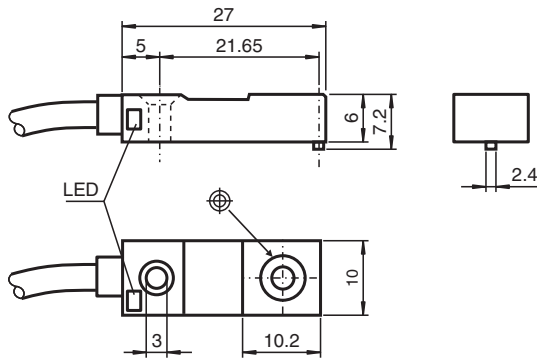


Induktiver Sensor NBN4-F29-E2

- 4 mm nicht bündig
- 3-Draht DC



Abmessungen



Technische Daten

Allgemeine Daten

Schaltfunktion		Schließer (NO)
Ausgangstyp		PNP
Schaltabstand	s_n	4 mm
Einbau		nicht bündig
Ausgangspolarität		DC
Gesicherter Schaltabstand	s_a	0 ... 3,24 mm
Reduktionsfaktor r_{Al}		0,4
Reduktionsfaktor r_{Cu}		0,3
Reduktionsfaktor r_{V2A} (1.4301)		0,7
Ausgangsart		3-Draht

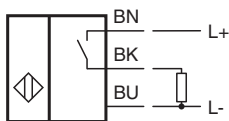
Kenndaten

Betriebsspannung	U_B	4,75 ... 30 V DC
Schaltfrequenz	f	0 ... 1000 Hz
Hysterese	H	typ. 5 %
Verpolschutz		verpolgeschützt
Kurzschlusschutz		taktend
Spannungsfall	U_d	≤ 3 V
Betriebsstrom	I_L	0 ... 100 mA
Reststrom	I_r	0 ... 0,5 mA typ. 0,1 μ A bei 25 °C

Technische Daten

Leerlaufstrom	I_0	$\leq 10 \text{ mA}$
Bereitschaftsverzug	t_v	$\leq 5 \text{ ms}$
Schaltzustandsanzeige		LED, gelb
Kenndaten funktionale Sicherheit		
MTTF _d		1680 a
Gebrauchsdauer (T _M)		20 a
Diagnosedeckungsgrad (DC)		0 %
Normen- und Richtlinienkonformität		
Normenkonformität		
Normen		EN IEC 60947-5-2
Zulassungen und Zertifikate		
UL-Zulassung		cULus Listed, General Purpose
CCC-Zulassung		Produkte, deren max. Betriebsspannung $\leq 36 \text{ V}$ ist, sind nicht zulassungspflichtig und daher nicht mit einer CCC-Kennzeichnung versehen.
Umgebungsbedingungen		
Umgebungstemperatur		-25 ... 70 °C (-13 ... 158 °F)
Lagertemperatur		-40 ... 85 °C (-40 ... 185 °F)
Mechanische Daten		
Anschlussart		Kabel PVC , 2 m
Aderquerschnitt		0,14 mm ²
Gehäusematerial		PPS
Stirnfläche		PPS
Schutzart		IP67
Kabel		
Kabeldurchmesser		3,5 mm \pm 0,2 mm
Biegeradius		> 10 x Kabeldurchmesser
Abmessungen		
Höhe		6 mm
Breite		10 mm
Länge		27 mm

Anschluss



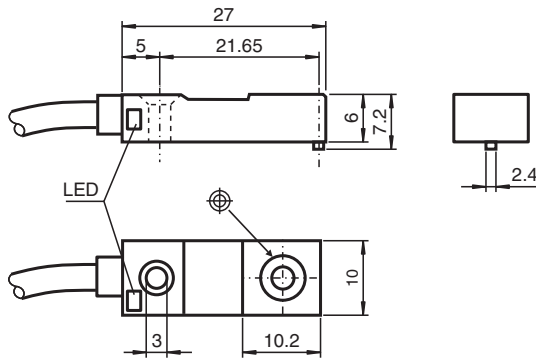


Induktiver Sensor NBN4-F29-A2

- 4 mm nicht bündig
- 4-Draht DC



Abmessungen



Technische Daten

Allgemeine Daten

Schaltfunktion		Antivalent
Ausgangstyp		PNP
Schaltabstand	s_n	4 mm
Einbau		nicht bündig
Ausgangspolarität		DC
Gesicherter Schaltabstand	s_a	0 ... 3,24 mm
Reduktionsfaktor r_{Al}		0,4
Reduktionsfaktor r_{Cu}		0,3
Reduktionsfaktor r_{V2A} (1.4301)		0,7
Ausgangsart		4-Draht

Kenndaten

Betriebsspannung	U_B	4,75 ... 30 V DC
Schaltfrequenz	f	0 ... 1000 Hz
Hysterese	H	typ. 5 %
Verpolschutz		verpolgeschützt
Kurzschlusschutz		taktend
Spannungsfall	U_d	≤ 2 V
Betriebsstrom	I_L	0 ... 100 mA
Reststrom	I_r	0 ... 0,5 mA typ. 0,1 μ A bei 25 °C

Technische Daten

Leerlaufstrom	I_0	$\leq 15 \text{ mA}$
Bereitschaftsverzug	t_v	$\leq 5 \text{ ms}$
Schaltzustandsanzeige		LED, gelb
Kenndaten funktionale Sicherheit		
MTTF _d		1680 a
Gebrauchsdauer (T _M)		20 a
Diagnosedeckungsgrad (DC)		0 %
Normen- und Richtlinienkonformität		
Normenkonformität		
Normen		EN IEC 60947-5-2
Zulassungen und Zertifikate		
UL-Zulassung		cULus Listed, General Purpose
CCC-Zulassung		Produkte, deren max. Betriebsspannung $\leq 36 \text{ V}$ ist, sind nicht zulassungspflichtig und daher nicht mit einer CCC-Kennzeichnung versehen.
Umgebungsbedingungen		
Umgebungstemperatur		-25 ... 70 °C (-13 ... 158 °F)
Lagertemperatur		-40 ... 85 °C (-40 ... 185 °F)
Mechanische Daten		
Anschlussart		Kabel PVC , 2 m
Aderquerschnitt		0,14 mm ²
Gehäusematerial		PPS
Stirnfläche		PPS
Schutzart		IP67
Kabel		
Kabeldurchmesser		3 mm + 0,3 mm
Biegeradius		> 10 x Kabeldurchmesser
Abmessungen		
Höhe		6 mm
Breite		10 mm
Länge		27 mm

Anschluss

